

INTENSE STATUSANZEIGEN



DOME RGB



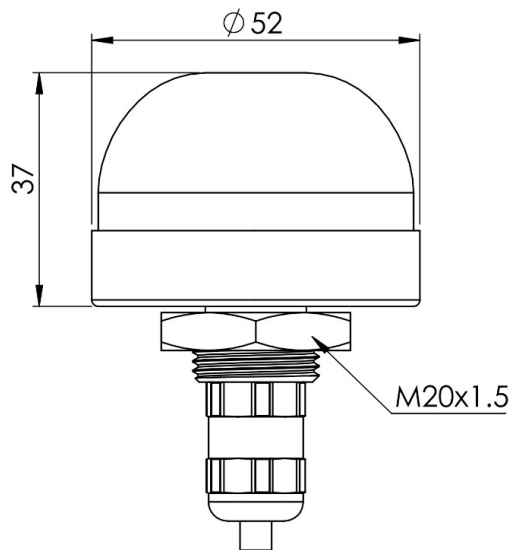
Die Produkte der Intense-Familie stehen für eine deutlich sichtbare Statusanzeige. Die flexiblen RGB-LED-Geräte können verschiedene Zustände mit nur einem Gerät darstellen.

- Einsetzbar in unterschiedlichen Anwendungen dank individueller Farbauswahl und kompakter Bauform.
- Homogene 360°-Signalwirkung: Vollflächige, diffuse LED-Leuchtfläche mit hoher Sichtbarkeit und Effizienz.
- Einfacher und schneller Anschluss dank M12 Steckverbinder..
- Kompakte Einbauform – Ideal für Anwendungen auf engem Raum ohne Kompromisse bei der Sichtbarkeit.
- Optional mit IO-Link für intelligente Steuerung: Volle Parametrierbarkeit von Farben, Blinkfrequenzen und Signalisierungsmodi.

 Mehrfarben LED	 (Option)	 Schutzart	 Schutzart	 schlagfestes Gehäuse	 Betriebs-temperatur	 Helligkeit einstellbar (IO-Link)	 UL-Zulassung	 Anschluss-Stecker
--	--	---	---	--	---	--	---	---

PRODUKT	DOME 50 IO-Link	DOME 50
DATEN		
Nennspannung	24 V DC	
Funktionsbereich	21 - 30 V	21 - 27 V
Stromaufnahme	85 mA	40 mA
Betriebsart	Dauerlicht, Blinklicht und Blitzlicht	Dauerlicht
Leuchtmittel / Leuchtfarben	LED / einstellbar: rot, gelb, grün, blau, weiß	
Lichtstärke (DIN 5037)	10 cd reduzierbar	
Betriebstemperatur	-20 °C ... +50 °C	
Lagertemperatur	-40 °C ... +70 °C	
Einbaulage	beliebig	
Schutzart	IP67 (EN 60529), IK07 (EN 62262)	
Lebensdauer des Leuchtmittels	≥50.000 Stunden	
Material	Haube	  Polycarbonat (PC)
	Gehäuse	Aluminium, schwarz lackiert
Anschluss	M12-Stecker an 250 mm Kabel, 4 Pin, male, Typ A	
Gewicht	80 g	70 g

ABMESSUNGEN



ARTIKEL-NR.	DOME RGB	
LICHT- / HAUBENFARBE	DOME 50 IO-Link	DOME 50
	22016808599	22016808597

NORMENKONFORMITÄT

LED-Leuchten entsprechen mit ihren optischen Eigenschaften der europäischen Norm DIN EN 842; **“Sicherheit von Maschinen – Optische Gefahrensignale”**. Anforderungen aus der Norm DIN EN 981; **“Sicherheit von Maschinen – System akustischer und optischer Gefahrensignale und Informationssignale”**, können erfüllt werden.

Die Leuchtfarben **“Rot”** für das Notsignal und **“Gelb”** für das Warnsignal entsprechen den Forderungen aus der IEC 73 / DIN EN 60073 / VDE 0199; **“Codierung von Anzeigegeräten und Bedienteilen durch Farben und ergänzende Mittel”**.