

NEUHEIT: HALSBAND MK-BLK

EIGENSCHAFTEN

VORTEILE

Seitlicher Sitz des Kragens	→ Das Halsband muss nicht über den Pfosten gestülpt werden
Höhenverstellbar	→ Einfache und präzise Ausrichtung nach der Installation
Sichere Positionsarretierung	→ Keine Maschengröße am Pfosten
Minimale Querabmessung	→ Es nimmt keinen Platz im Handschuhfach weg

Zur Befestigung von Zubehörteilen an den Türpfosten

Die neue, PATENTIERTE Halterung ermöglicht es, an den Pfosten schnell einen höhenverstellbaren Befestigungspunkt zu schaffen, ohne dass Bohrungen an den Pfosten erforderlich sind.

Die neue Halterung ist so konstruiert, dass sie seitlich am Türpfosten auf der Schlossseite angebracht und anschließend in der gewünschten Höhe arretiert werden kann.

Durch die Montage einer oder mehrerer Schellen, je nach Bedarf, erhält man die erforderlichen Befestigungspunkte, um spezielle Montageplatten für Elektroschlösser, Endschalter oder anderes Zubehör zu befestigen.



Verschlüsse, Vorrichtungen und Sonderlösungen

Verschlüsse

Cod. MK-SERR
Standard-Schloss-Set



Cod. 118
Mekkanische Türdichtung mit Magnet



Cod. PS-INC
Klappbare Verbindung für Schiebetür,
Pfosten 50x50



Cod. PS-SERR
Standardverschluss mit Schlüssel für
Schiebetüren



Cod. 117
Türgriff für Schiebe- und Flügeltüren mit Befestigung
mittels Befestigungsplatten Cod. 110K



Cod. MK-SP
CE-zertifiziertes Panikschloss



Cod. MK-S2M
Zweigriffschloss mit
Schlüsselriegel



Cod. MK-SM+P
Schloss mit Innengriff
und Außenknopf, mit
Schlüsselriegel



Cod. MK-LOTO
System bestehend aus einer
abschließbaren Platte zur
Verriegelung von Flügel- und
Schiebetüren

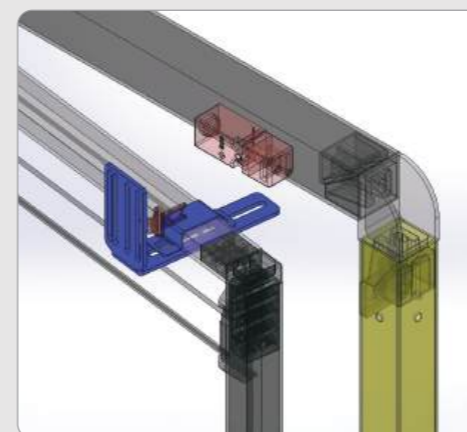
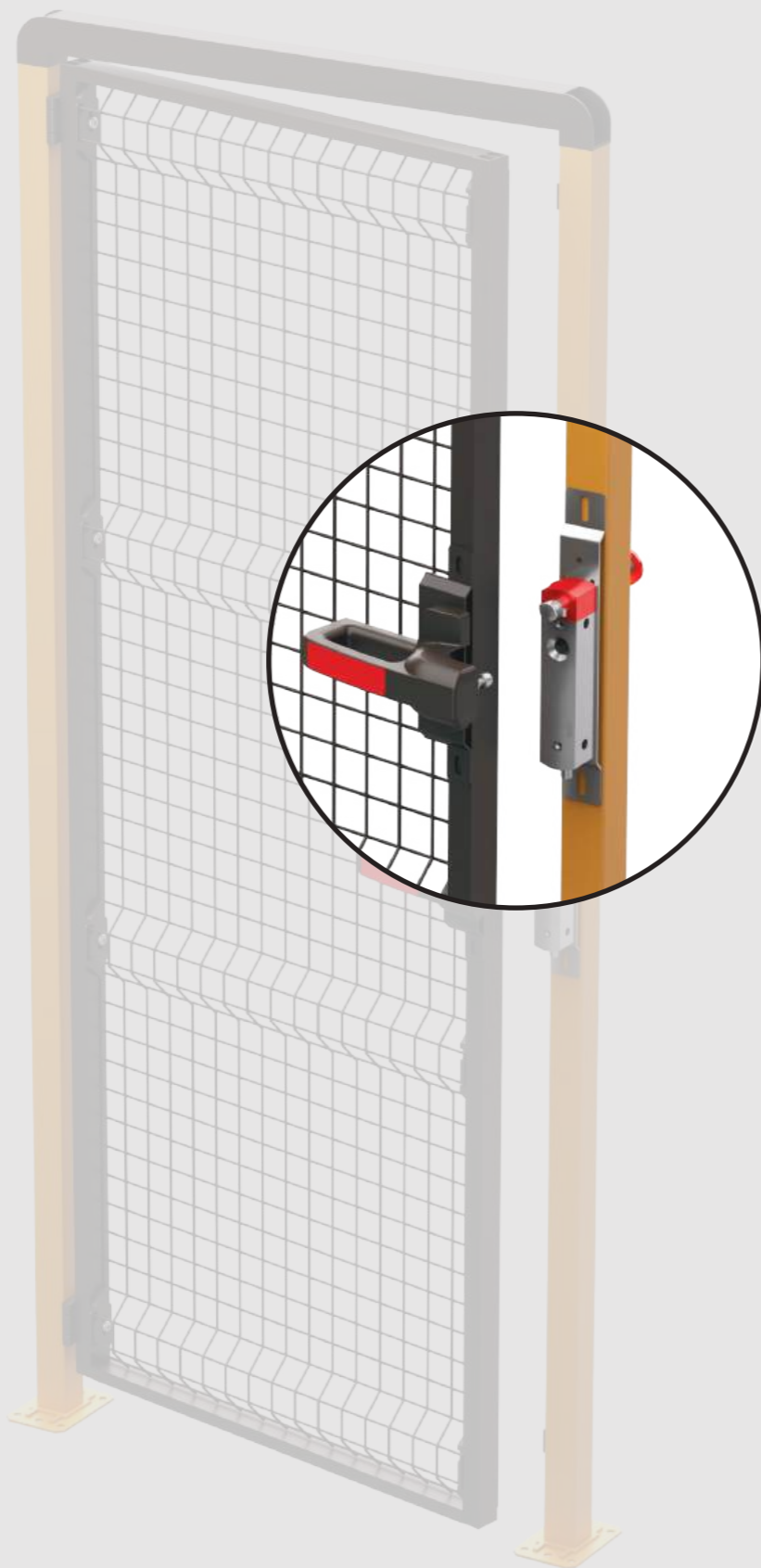


Voraussetzungen

Alle von uns hergestellten Türen, sowohl Flügel- als auch Schiebetüren, werden komplett montiert und einbaufertig geliefert.

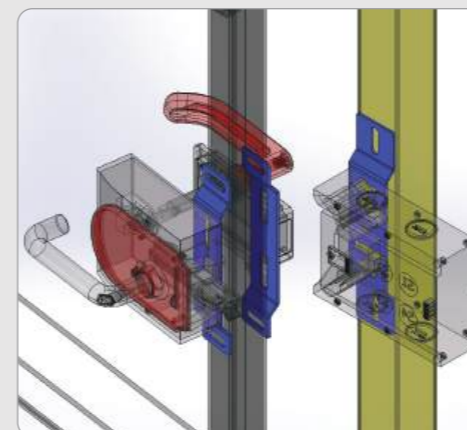
Darüber hinaus nehmen wir die komplette Vorbohrung sowie die Montage von Schrauben und Halterungen für den Einbau von Elektroschlössern und Endschaltern vor.

Dadurch können wir einen kompletten „schlüselfertigen“ Service anbieten, der genau auf die technischen Anforderungen des Kunden zugeschnitten ist.



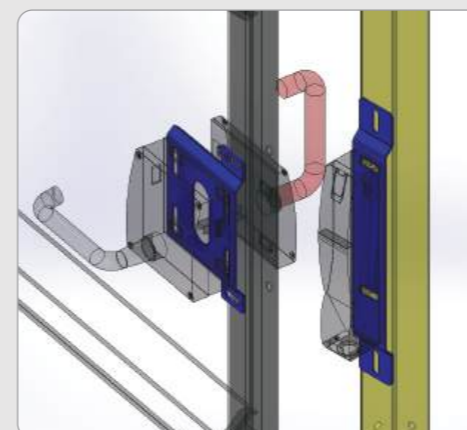
Beispiel für die Montage einer Halterung für einen mechanischen oder magnetischen Endschalter.

Auf dem Bild:
OMRON D4NS



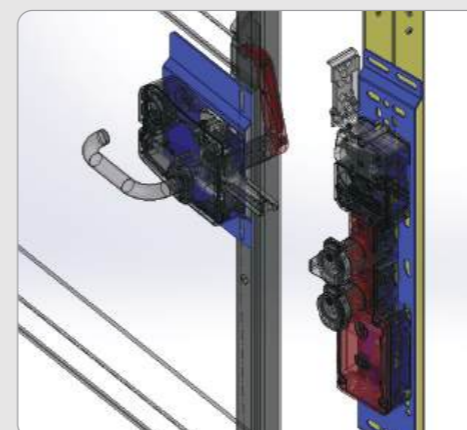
Beispiel für die Anbringung von Halterungen für ein Elektroschloss mit hinterer Entriegelung.

Nell'immagine:
EUCHNER MGB



Beispiel für die Anbringung von Halterungen für ein Elektroschloss mit hinterem Entriegelungsgriff.

Auf dem Bild:
SCHMERSAL AZM 200



Beispiel für die Anordnung von Halterungen für Sicherheitsschalter mit Griffen und Kommunikationsmodulen.

Auf dem Bild:
FORTRESS EI4

Beispiel für die Anbringung von Halterungen für ein Elektroschloss mit hinterer Entriegelungstaste. Auf dem Bild:
PIZZATO PKUBE-KROME

Sonderlösungen

020H / 029H
Ständer mit C-Profil



020P
Halteung für Kabelkanal



Formplatte



Automatische Schiebetür mit Pneumatikzylinder



Falttür mit zwei oder mehr Flügeln



Spezielle automatische Tür
mit Pneumatikzylinder



POLYCARBONAT mit Halterungen
befestigt cod.109



Tür mit Teilflügel und feststehender Füllung



Selbstschließende Feder
für Flügeltüren



Verpackungen

Standardverpackung
mit Kippschutz



Exportverpackung
mit Kippschutz



Spezialverpackung

