



LED-Maschinenleuchte | IP67 TUBELED_40 II Basic-Line

Die TUBELED_40 II Basic-Line steht für robuste LED-Beleuchtung mit Fokus auf das Wesentliche. Sie kombiniert bewährte Qualität mit hoher Effizienz und langer Lebensdauer. Das widerstandsfähige Aluminiumgehäuse schützt die LED-Technik zuverlässig vor Staub, Kühlmitteln und mechanischen Einflüssen, während gehärtetes Sicherheitsglas mit diffuser Entblendung für gleichmäßiges, blendfreies Licht sorgt. Ideal für raue Fertigungsbereiche in Maschinen sowie für den Einsatz in Anlagen, in denen Zuverlässigkeit und Wirtschaftlichkeit im Vordergrund stehen.

Die Technik

- Moderne, leistungsoptimierte LED-Technologie
- Wärmeableitung über das Aluminiumprofil verhindert das Einbrennen von Kühl- und Schmierstoffen.
- Sprung sicheres, 4 mm starkes Einscheibensicherheitsglas
- Ölresistente Abdichtung
- Zur Beleuchtung von Arbeitsbereichen in Maschinen, spanbeschussicher und CNC-geeignet

Ihre Vorteile

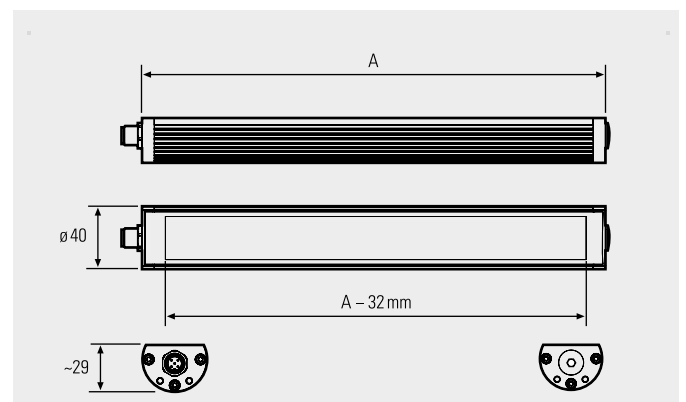
- Einfache und schnelle Nachrüstung von Maschinen
- Optimale Ausleuchtung durch 100° Flächenlicht
- Licht ohne UV- und IR-Anteil
- Hohe Schutzart IP67
- Auch bei Umgebungstemperaturen bis +50 °C einsetzbar

Einsatzbereiche

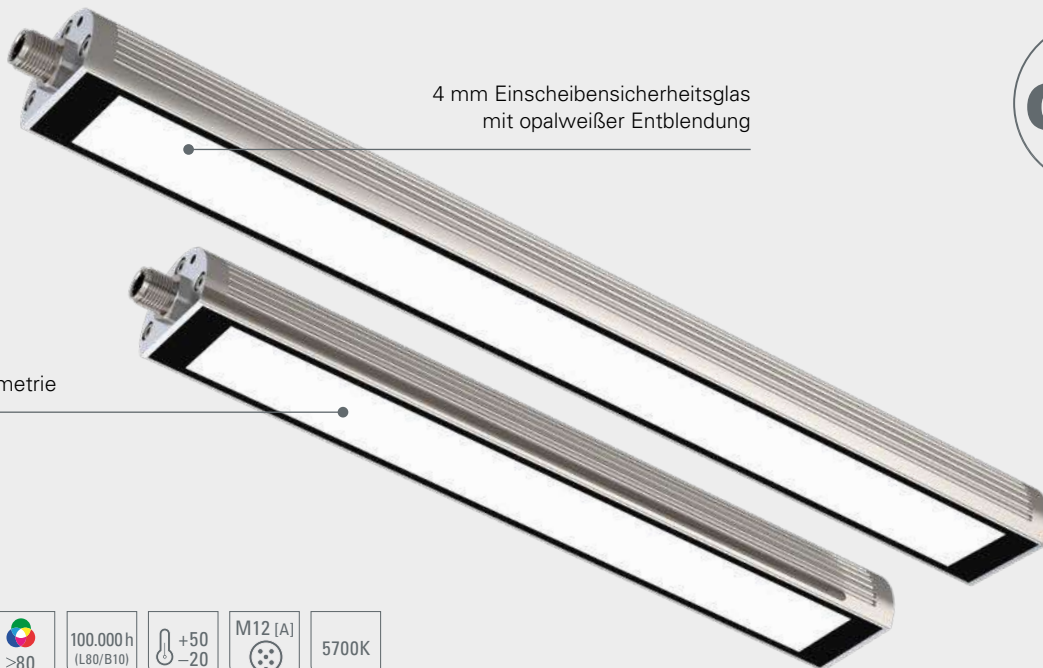
- Erodiermaschinen und Stanzautomation
- Maschinen, Anlagen und Bearbeitungszentren
- Ideal bei begrenzten Platzverhältnissen

Ausführungen

- Sieben Längen von 190 mm bis 1540 mm
- Varinate mit 230V AC in vier Längen*

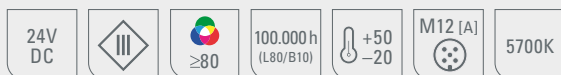


*Die Variante TUBELED_40 II Basic-Line AC ist nicht geeignet für den Einsatz in Maschinen mit rotierenden Teilen oder für Kameraanwendungen.



Platzsparende Geometrie

DC-Version



AC-Version



LED-Leuchte	Art.Nr.	Länge (A)	Optik	E_{max}^*	Lampenlichtstrom	Leistung	Anschluss
TUBELED_40 II Basic-Line DC	118010-06	190 mm	100°	238 lx	589 lm	~3,8 W	24V DC ⁽¹⁾
TUBELED_40 II Basic-Line DC	118110-06	280 mm	100°	354 lx	881 lm	~6 W	24V DC ⁽¹⁾
TUBELED_40 II Basic-Line DC	118210-06	365 mm	100°	470 lx	1178 lm	~8 W	24V DC ⁽¹⁾
TUBELED_40 II Basic-Line DC	118310-06	540 mm	100°	684 lx	1785 lm	~12 W	24V DC ⁽¹⁾
TUBELED_40 II Basic-Line DC	118410-06	715 mm	100°	882 lx	2374 lm	~15 W	24V DC ⁽¹⁾
TUBELED_40 II Basic-Line DC	118510-06	1040 mm	100°	1215 lx	3570 lm	~23 W	24V DC ⁽¹⁾
TUBELED_40 II Basic-Line DC	118610-06	1540 mm	100°	1555 lx	5355 lm	~35 W	24V DC ⁽¹⁾

Netzteile, Dimmboxen und Anschlussmaterial siehe Seite Zubehör im Anhang, Code ■ und ■

*maximale Beleuchtungsstärke, Messfeld 100 cm x 100 cm bei 100 cm Abstand
⁽¹⁾ Nicht spannungsstabilisiert. Bei Unterspannung (< 24V DC) kommt es zu einem verminderten Lichtstrom

LED-Leuchte	Art.Nr.	Länge (A)	Optik	E_{max}^*	Lampenlichtstrom	Leistung	Anschluss
TUBELED_40 II Basic-Line AC	118110-07	280 mm	100°	262 lx	1030 lm	~8,5 W	230V AC ±10%
TUBELED_40 II Basic-Line AC	118310-07	540 mm	100°	502 lx	2060 lm	~17 W	230V AC ±10%
TUBELED_40 II Basic-Line AC	118510-07	1040 mm	100°	957 lx	5120 lm	~34 W	230V AC ±10%
TUBELED_40 II Basic-Line AC	118610-07	1540 mm	100°	1194 lx	6180 lm	~51 W	230V AC ±10%

Anschlussmaterial Code ■ siehe Seite Zubehör im Anhang

*maximale Beleuchtungsstärke, Messfeld 100 cm x 100 cm bei 100 cm Abstand

Stroboskopeffekt: Die TUBELED_40 II Basic-Line AC ist nicht geeignet für den Einsatz in Maschinen mit rotierenden Teilen oder für Kameraanwendungen.

Zubehör	Art.Nr.
Leuchtenhalter, Aluminium, 1 Paar, Leuchte schwenkbar ±180°	210200-06
Montagewinkel, V2A, 1 Paar, Leuchte schwenkbar 110°	210200-11
Montagewinkel, V2A, Winkel inkl. Magnet, 1 Paar, Leuchte schwenkbar 110°	210200-12
Montagewinkel, V2A, 1 Paar, einstellbar + / -180°	210200-14

Zubehör	Art.Nr.
Montagebügel, V2A, für Leuchtenlänge 280 mm, Leuchte schwenkbar 60°	210200-28
Montagebügel, V2A, für Leuchtenlänge 190 mm, Leuchte schwenkbar 60°	210200-32
Montagewinkel, V2A, 1 Paar, Leuchte schwenkbar 110°, MACH LED 40	210200-39
Montagewinkel, V2A, 1 Paar, Leuchte schwenkbar 110°, 40/34	210200-40