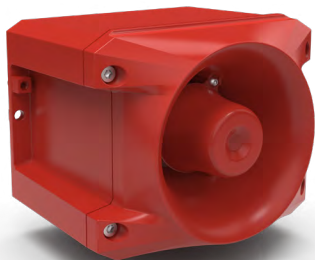


# PROTECT SCHALLGEBER 116 DB(A) PRO 10 3G/3D ATEX



- Hervorragende Robustheit – Aluminium-Gussgehäuse garantiert eine lange Lebensdauer in rauen Umgebungen
- Explosionssgeschützt – Für den Einsatz in Zone 2 (3G) und Zone 22 (3D)
- Ausgezeichnete Wahrnehmbarkeit – Ideale Abstrahlcharakteristik und hohe Durchdringung von akustischen Hindernissen
- Wählbarer Ton – 80 verschiedene Töne, 3 zusätzliche Töne extern anwählbar
- Reduzierbarer Schalldruckpegel – Bis zu 30 dB, intern oder extern anwählbar
- Vor- & Hauptalarm – Vermeidung von Schreckreaktionen durch reduzierten Schalldruckpegel beim Voralarm
- Sichere & einfache Handhabung – Konstruiert mit unverlierbarer Dichtung und Schrauben, um Verdrahtungs- und Installationszeiten erheblich zu verkürzen

												
akustische Durchdringung	Schutzart	schlagfestes Gehäuse	Betriebs-temperatur	Garantie	Lautstärke-regelung	in Vorberei-tung	in Vorberei-tung	Zulassung	Schutzart	in Vorberei-tung	ext. reduz. Schallpegel	DC Version, Einschaltstrom begrenzt

3D-COVERAGE LEISTUNGSDATEN	PRO 10 3G/3D	
	<b>AKUSTK</b> 80 dB (A)	51 x 49 x 24 m @ DIN Ton
	85 dB (A)	29 x 27 x 14 m @ DIN Ton
	90 dB (A)	16 x 15 x 8 m @ DIN Ton

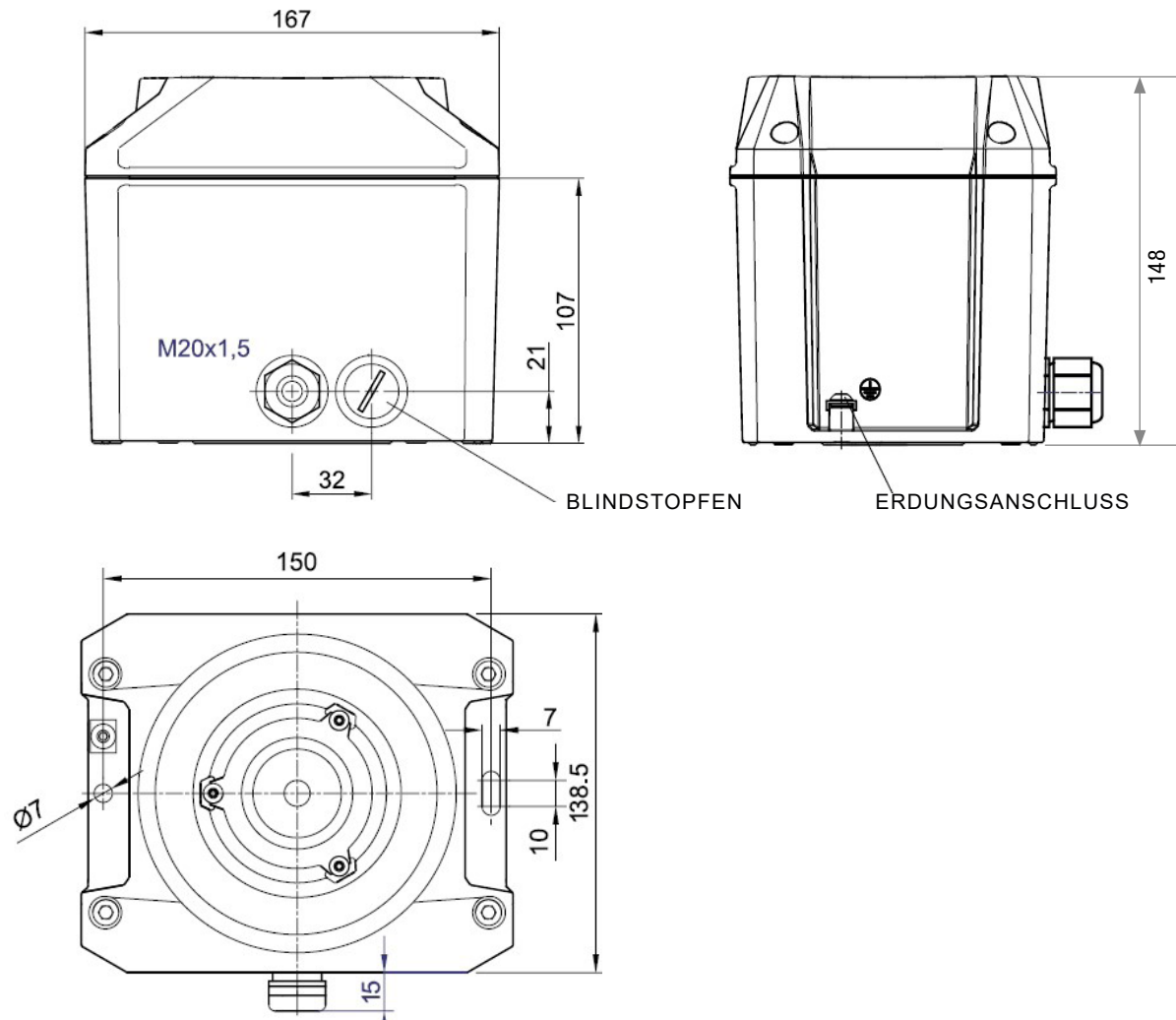
Für eine individuelle, genaue Auslegung verwenden Sie bitte die Pfannenberg Sizing Software (PSS).

PRODUKT	PRO 10 3G/3D		
<b>DATEN</b>			
Nennspannung	115 / 230 V AC	12 - 48 V DC	24 - 48 V AC
Nennfrequenz	50 / 60 Hz		50 / 60 Hz
Funktionsbereich	95 - 265 V	10 - 60 V	18 - 53 V
Stromaufnahme @ DIN Ton	85 mA @ 230 V AC	355 mA @ 24 V DC	630 mA @ 24 V AC
Stromaufnahme (max)	95 mA @ 230 V AC	400 mA @ 24 V DC	700 mA @ 24 V AC
Zündschutzart	Ex ec / Ex tc		
Explosionsschutz	siehe Manual		
Kategorie (Einsatzgebiete)	3G (Zone 2), 3D (Zone 22)		
Prüfstelle	Pfannenberg PDG 03.0001 X		
Schallpegel @ DIN Ton	114 dB(A) @ 1m		
Max. Schallpegel	116 dB(A) @ 1m		
Lautstärkeregelung	-4 dB / -10 dB / -16 dB / -22 dB / -26 dB / -30 dB		
Alarmtöne	80 / 3 ext. wählbar		
Autom. Alarmausschaltung nach	60 s / 15 min / 45 min / keine		
Temperaturklasse T	bis zu IIC T4 @ Ta -40°C...+55 °C; weitere Details finden Sie im Zertifikat und dem Manual		
Betriebs- / Lagertemperatur	-40 °C ... +55 °C / -40 °C ... +70 °C		
Einschaltdauer	100 %		
Schutzart	IP66 / IP67 / NEMA 4/4x / IK09		
Material	Aluminium		
Klemmbereich der Kabelverschraub.	7 - 13 mm		
Anschlussklemmen	feindrätig 2.5 mm <sup>2</sup> , eindrätig 4.0 mm <sup>2</sup>		
Gewicht	2650 g	2680 g	2650 g

**OPTIONEN**

<b>DNV</b>	<b>MED MER</b>	<b>sound + light</b>
Zulassung	Kombi- gerät	

**ABMESSUNGEN**



ARTIKEL NR.	PRO 10 3G/3D		
VERSION	115 / 230 V AC	12 - 48 V DC	24 - 48 V AC
3G/3D	23150640007	23150630007	23150420007
3G/3D DNV/MED/MER	auf Anfrage	auf Anfrage	auf Anfrage

Artikelnummern weiterer Spannungen und Versionen auf Anfrage.

TONARTENTABELLE							
NR.	BESCHREIBUNG			NR.	BESCHREIBUNG		
1	kein Ton			57	Dauerton, UK BS5839-1	950 Hz	— —
2	Sägezahn, DIN-Ton 33404-3 Deutschland (Notsignal), PFEER PTAP	1200 Hz 500 Hz		59	Dauerton	880 Hz	— —
9	Ansteigender Ton, Feueralarm, UK BS5839-1	970 Hz 800 Hz		60	Dauerton	825 Hz	— — EN 54-3
11	Unterbrochener Ton (schnell)	970 Hz 800 Hz		61	Dauerton	800 Hz	— —
13	Unterbrochener Ton	900 Hz 700 Hz		63	Dauerton	725 Hz	— —
15	Ansteigender Ton, Evakuierungsalarm Niederlande NEN 2575	1200 Hz 500 Hz		65	Dauerton, Schweden SS031711 (Entwarnungssignal)	660 Hz	— —
16	Ansteigender Ton, Evakuierungsalarm Australien AS2220	1200 Hz 500 Hz		66	Dauerton	554 Hz	— —
18	Ansteigender Ton, NFPA	775 Hz 422 Hz		67	Dauerton, Deutschland KTA3901 (Entwarnungssignal)	500 Hz	— —
22	Pulsierender Ton, Alarmton Australien AS1670, ISO8201	1200 Hz 500 Hz		68	Dauerton	470 Hz	— —
23	Sirene	2400 Hz 500 Hz		69	Dauerton	440 Hz	— —
24	Sirene	1200 Hz 300 Hz		71	Dauerton	340 Hz	— —
25	Sirene	800 Hz 300 Hz		77	Unterbrochener Ton	2200 Hz	
26	Sirene, Industriearm Deutschland	1000 Hz 150 Hz		82	Unterbrochener Ton, PFEER (Generalalarm), UK BS5839-1 (Back-up Alarm)	1000 Hz	
27	Wobbelton	2900 Hz 2400 Hz		83	Unterbrochener Ton, PFEER (Generalalarm)	1000 Hz	
29	Wobbelton (schnell)	2900 Hz 2400 Hz		88	Unterbrochener Ton	950 Hz	
30	Wobbelton	2900 Hz 2400 Hz		90	Unterbrochener Ton	825 Hz	
31	Wobbelton, Frankreich NFC48-265	1600 Hz 1400 Hz		91	Unterbrochener Ton	800 Hz	
33	Wobbelton (mittel), UK BS5839-1	1000 Hz 800 Hz		92	Unterbrochener Ton	800 Hz	
34	Wobbelton (schnell)	1000 Hz 800 Hz		93	Unterbrochener Ton (schnell), Horn	800 Hz	
35	Wobbelton (schnell), UK BS5839-1	1000 Hz 800 Hz		97	Unterbrochener Ton	725 Hz	
36	Wobbelton	1500 Hz 700 Hz		98	Unterbrochener Ton, Schweden SS031711 (Notsignal)	700 Hz	
43	Wobbelton	1200 Hz 500 Hz		100	Unterbrochener Ton, Industriearm Deutschland	680 Hz	
44	Wobbelton, IMO 3d, Deutschland KTA3901 Evakuierungsalarm	1200 Hz 500 Hz		101	Unterbrochener Ton, Schweden SS031711 (wichtige Nachricht (Voralarm))	660 Hz	
45	Wobbelton	1200 Hz 500 Hz		102	Unterbrochener Ton, Schweden SS031711 (lokale Warnung)	660 Hz	
46	Wobbelton, Generalalarm Finnland	1500 Hz 500 Hz		103	Unterbrochener Ton, Schweden SS031711 (Fliegeralarm)	660 Hz	
52	Dauerton	2400 Hz	— —	104	Unterbrochener Ton, Schweden SS031711 (Notsignal)	660 Hz	
53	Dauerton	2000 Hz	— —	107	Unterbrochener Ton, Deutschland KTA3901 (Evakuierungsalarm)	500 Hz	
54	Dauerton, Finnland (Entwarnungssignal)	1500 Hz	— —	109	Unterbrochener Ton, Australien AS2220, AS1610, AS1670	420 Hz	
55	Dauerton, PFEER Gasalarm	1200 Hz	— —	110	Unterbrochener Ton, (schnell variabel), Glocke	1450 Hz	
56	Dauerton	1000 Hz	— —	111	Unterbrochener Ton, ISO8201 (Notsignal für Räumung), USA (Evakuierungsalarm)	470 Hz	
				112	Unterbrochener Ton, ISO8201 (Notsignal für Räumung)	950 Hz	
				113	Unterbrochener Ton, ISO8201 (Notsignal für Räumung), Hochtonsummer	2850 Hz	

TONARTENTABELLE					
NR.	BESCHREIBUNG		NR.	BESCHREIBUNG	
115	Unterbrochener Ton, IMO (Telefonruf)	950 Hz	131	Wechselton, UK BS5839-1 (Feueralarm, Bahnübergang)	1000 Hz
116	Unterbrochener Ton, IMO (Schiff verlassen)	950 Hz	135	Wechselton, UK BS5839-1 (Feueralarm, erhöhte Dringlichkeit – Bahnübergang)	1000 Hz
117	Unterbrochener Ton, IMO SOLAS III/50 + SOLAS III/6.4 (Generalalarm)	825 Hz	142	Wechselton	900 Hz
122	Wechselton	2900 Hz	143	Wechselton, Industrialalarm Deutschland	660 Hz
123	Wechselton	2900 Hz	144	Wechselton	650 Hz
124	Wechselton, Singapur	2900 Hz	146	Wechselton, Frankreich NFS 32-001 (Feueralarm)	554 Hz
125	Wechselton	1400 Hz	147	Wechselton, Schweden SS031711	554 Hz
128	Wechselton	1025 Hz	148	Wechselton, Schweden SS031711	554 Hz
130	Wechselton, UK BS5839-1 (Feueralarm)	1000 Hz	152	Wechselton (2-Ton-Glocke)	800 Hz
		800 Hz			650 Hz

## NORMENKONFORMITÄT

Die akustischen Parameter stehen in Übereinstimmung mit der europäischen Norm DIN EN ISO 7731; "Ergonomie – Gefahrensignale für öffentliche Bereiche und Arbeitsstätten – Akustische Gefahrensignale".

Die Forderung nach einem akustischen Gefahrensignal findet sich in den harmonisierten Normen:

EN 60204-1 Elektrische Ausrüstung von Maschinen  
EN 60825-1 Strahlensicherheit von Lasereinrichtungen identisch mit IEC 825 und DIN-VDE 0837