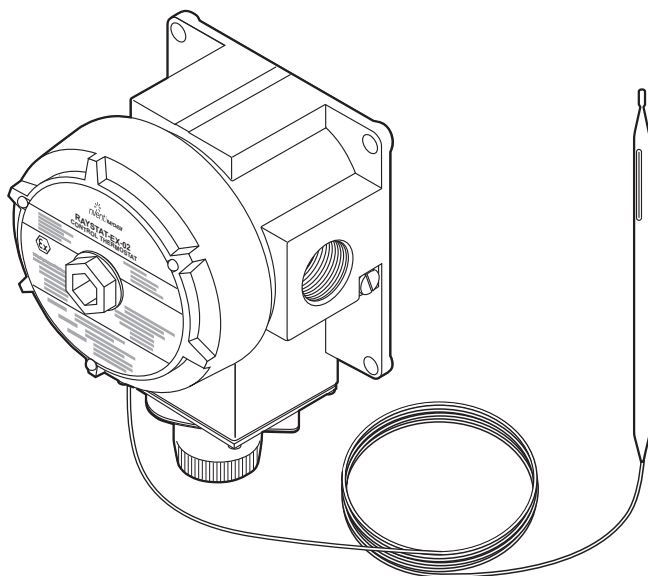


RAYSTAT-EX-02

CONNECT AND PROTECT

Mechanischer Thermostat mit Anlegesensor

PRODUKTÜBERSICHT


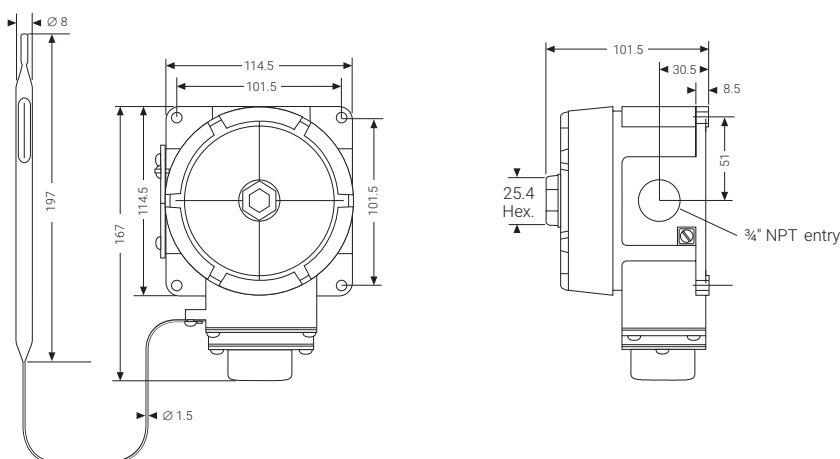
Dieser nach EEx d zugelassene Thermostat kann mit allen Heizleitungen vom Typ nVent RAYCHEM BTV, QTVR, VPL und XTVR in Ex-Bereichen eingesetzt werden. Die Schalttemperatur kann an einem geschützten, externen Drehknopf zwischen $-4\text{ }^{\circ}\text{C}$ und $+163\text{ }^{\circ}\text{C}$ eingestellt werden.

Der zulässige Schaltstrom beträgt 22 A. Der Schaltkontakt ist einpolig und potenzialfrei.

Das Zuleitungskabel muss über eine $\frac{3}{4}$ "-NPT-Bohrung mittels passender Verschraubung direkt in das Gehäuse eingeführt werden. Es stehen separate Verschraubungen sowohl für nicht-armierte als auch für armierte Kabel zur Verfügung.

Der Thermostat wird mit einem 3 m langen Kapillarrohrensensoren geliefert. Der Sensor selbst ist für Temperaturen von $-50\text{ }^{\circ}\text{C}$ bis $+215\text{ }^{\circ}\text{C}$ ausgelegt.

Das Aluminiumgussgehäuse kann mit einem Befestigungswinkel direkt auf der Rohrleitung oder an der Wand montiert werden.

PRODUKTSPEZIFIKATIONEN
Abmessungen (in mm)

Gehäuse

Gehäuse und -Deckel	Lackbeschichteter Aluminiumguss mit Deckelinnendichtung aus Nitrilgummi
Schutzart	Min. IP65 bei Montage mit nVent RAYCHEM Kabelverschraubungen GL-33 oder GL-34
Deckelsicherung	2 mm Innensechskant-Schraube
Bohrung	1 x $\frac{3}{4}$ " NPT
Einsatztemperaturbereich	$-40\text{ }^{\circ}\text{C}$ bis $+60\text{ }^{\circ}\text{C}$



Temperatursensor

Typ	Flüssigkeitsgefüllter Sensor und -gefülltes Kapillarrohr
Abmessungen	Kapillarrohrlänge 3 m, Sensor 197 mm x 8 mm
Werkstoff	Edelstahl (Typ SS316)
Einsatztemperaturbereich	-50 °C bis +215 °C
Minimaler Biegeradius	SENSOR NICHT BIEGEN! Kapillarrohr: 15 mm

Schaltkontakt

Typ	Einpoliger potenzialfreier Wechsler (SPDT)
Max. zulässiger Schaltstrom	22 A bei 480 V AC, 100.000 Schaltspiele

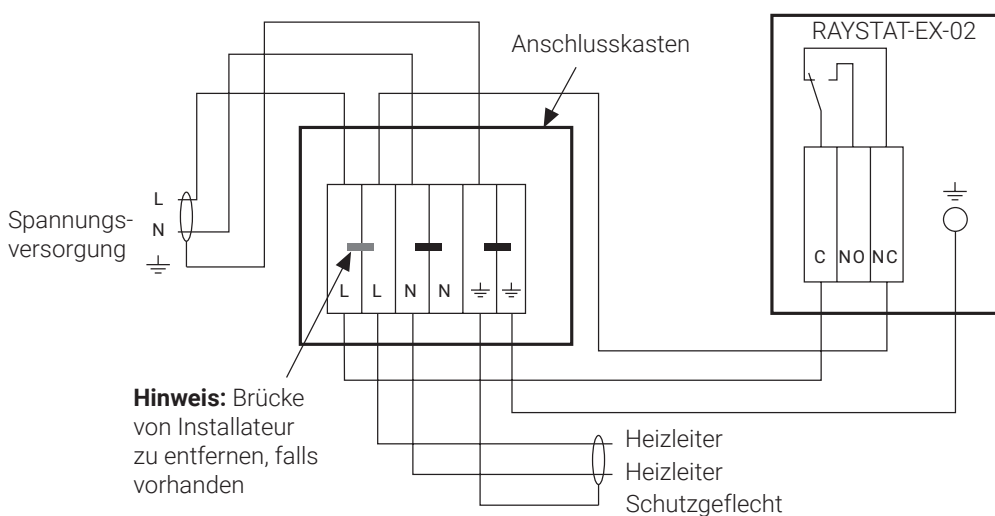
Einstellung

Bereich	-4 °C bis +163 °C
Einstellgenauigkeit	±1.7 K
Schalt Differenz	5 K
Schaltpunktgenauigkeit	±4,5 K bei 21 °C Umgebungstemperatur und 50 °C Sensortemperatur (fallend)
Verfahren	Drehknopf außen am Gehäuse

Anschlussklemmen

Spannungsversorgung	3 Klemmen für Leiter mit 1 bis 4 mm ²
PE intern	Klemmschraube für Leiter mit 1 bis 4 mm ²
PE extern	Erdklemme für Leiter mit 1 bis 4 mm ²

Anschlussschema



Empfohlene maximale Heizkreislänge (Spannung AC 230 V)

Die maximale Heizkreislänge wird durch die elektrische Absicherung (siehe TraceCalc-Software) oder den Schaltstrom des RAYSTAT-EX-02 bestimmt.

Für Heizkreisabsicherungen bis 20 A

Empfohlene maximale Heizkreislängen, wie im Datenblatt angegeben, verwenden.

Für Heizkreisabsicherungen von 20 A bis 22 A

Länge aus Heizleitungsdatenblatt oder Länge für Schalttemperatur aus nachstehender Tabelle verwenden, je nachdem, welche kürzer ist.

Heizkreislängen, die mit mehr als 22 A abgesichert werden, dürfen nicht direkt über den Thermostaten RAYSTAT-EX-02 geschaltet werden.

Heizkabel-Referenz

	3BTV2-CT/-CR	5BTV2-CT/-CR	8BTV2-CT/-CR	10BTV2-CT/-CR	10QTVR2-CT	15QTVR2-CT	20QTVR2-CT	4XTV2-CT-T3	8XTV2-CT-T3	12XTV2-CT-T3	15XTV2-CT-T3	20XTV2-CT-T2	5KTV2-CT	8KTV2-CT	15KTV2-CT	20KTV2-CT	5VPL2	10VPL2	15 VPL2	20VPL2
Schalttemp (°C)	L max. (m) - Max. empfohlene Heizbandlänge																			
5	200	165	120	105	110	85	65	230	145	105	85	65	200	145	90	65	220	145	95	70
10	200	165	120	105	110	90	65	235	150	110	85	65	205	145	90	65	220	150	95	70
15	200	165	120	105	115	90	70	245	155	110	85	65	210	150	95	65	220	150	95	70
20	200	165	120	105	115	95	75	250	160	115	90	65	215	155	95	70	220	150	100	70
25	200	165	120	105	115	95	75	250	165	120	90	70	220	160	100	70	220	155	100	75
30	200	165	120	105	115	95	80	250	170	125	95	70	225	160	100	70	220	155	100	75
35	200	165	120	105	115	95	85	250	180	130	95	75	225	165	105	75	220	155	100	75
40	200	165	120	105	115	95	90	250	180	135	100	75	225	170	105	75	220	155	105	75
45	200	165	120	105	115	95	95	250	180	140	100	75	225	175	110	80	220	155	105	75
50	200	165	120	105	115	95	105	250	180	145	105	80	225	180	115	80	220	155	105	75
55	200	165	120	105	115	95	110	250	180	145	110	80	225	180	115	85	220	155	105	80
60	200	165	120	105	115	95	110	250	180	145	110	85	225	180	120	85	220	155	110	80
65	200	165	120	105	115	95	110	250	180	145	115	85	225	180	125	90	220	155	110	80
70	-	-	-	-	115	95	110	250	180	145	120	90	225	180	130	95	220	155	110	80
75	-	-	-	-	115	95	110	250	180	145	120	90	225	180	130	95	220	155	115	80
80	-	-	-	-	115	95	110	250	180	145	125	95	225	180	130	100	220	155	115	85
85	-	-	-	-	115	95	110	250	180	145	130	100	225	180	130	105	220	155	115	85
90	-	-	-	-	115	95	110	250	180	145	130	100	225	180	130	110	220	155	120	85
95	-	-	-	-	115	95	110	250	180	145	130	105	225	180	130	110	220	155	120	85
100 bis 110	-	-	-	-	115	95	110	250	180	145	130	110	225	180	130	110	220	155	120	85
115 bis 120	-	-	-	-	-	-	-	250	180	145	130	110	225	180	130	110	220	155	125	90
125 bis 150	-	-	-	-	-	-	-	-	-	-	-	-	225	180	130	110	220	155	125	95

Montage

nVent RAYCHEM-Befestigungswinkel SB-100, SB-101, SB-110, SB-111, SB-125 für die Montage auf der Rohrleitung oder Wandmontage (4 Montagelöcher (M6), Mittenabstand 101,5 x 101,5 mm),

ZULASSUNGEN

Für den Einsatz in normalen und Ex-gefährdeten Bereichen der Zone 1 und Zone 2 (Gas), Zone 21 und Zone 22 (Staub).

Temperaturklasse

T6

Produktzertifizierung



Weitere Einzelheiten zu Produktzertifizierungen, Zulassungen und Bedingungen für den sicheren Gebrauch finden Sie in der Installationsanleitung unter www.nVent.com/RAYCHEM.

BESTELLINFORMATIONEN

Bestellbezeichnung RAYSTAT-EX-02
 Bestellnummer (Gewicht) 404385-000 (1.77 kg)

Zubehör

Kabelverschraubung für armierte Zuleitungen GL-33 493217-000
 Kabelverschraubung für nicht-armierte Zuleitungen (separat zu bestellen) GL-34 931945-000