



 **IO-Link**  
IT'S POSSIBLE

### LED-Multicolor- und Signalleuchte | IP67 DOMELED und DOMELED IO-Link

Aktive Farbmarkierung von Bereichen und rundum sichtbare Signale durch Farbwechsel oder Blinken: Die DOMELED ist ein kleiner, aber wirkungsvoller Signalgeber für Maschinen und Anlagen. Mit einem Durchmesser von 50 mm ist sie gerade mal so groß wie ein Tennisball. Wer es größer braucht, ist mit der DOMELED mit 90 mm Durchmesser gut beraten. Je nach Einsatzzweck gibt es zwei Varianten: Als Kennleuchte mit Farbwechsel und als Leuchte mit voller IO-Link-Funktionalität. Die DOMELED kann überall dort eingesetzt werden, wo es auf eine klare und von weitem sichtbare Signalisierung ankommt.

#### Die Technik

- Multicolor-LED-Chip für Standardfarben oder freie Farbwahl und Farbabstufungen über IO-Link
- Farbwechsel und Blinken möglich
- Ansteuerung direkt über die Leuchte oder über IO-Link im Verbund mit anderen Sensoren und Aktoren
- Entblendung opalweiß mit Wabenstruktur
- Transluzente Abdeckung und 180°-Optik für ausgezeichnete Sichtbarkeit
- Abgedichtet bis IP67: Kunststoffgehäuse und Lichtkuppel aus Polycarbonat - stoßfest, korrosionsbeständig

#### Ihre Vorteile

- Mit dem von allen Seiten sichtbaren farbigen Licht können verschiedene Zustände von Maschinen und Anlagen signalisiert werden.
- Flimmerfrei, ohne UV- und IR-Anteil
- Signalfunktion durch Standardfarben und Blinken oder – mit IO-Link – frei definierbare Farben und Blinkintervalle
- Einfachste Montage oder Nachrüstung

#### Einsatzbereiche

- Maschinen und Fertigungsanlagen
- Lager- und Kommissionierbereiche
- Fließbänder, Sortier- und Montagelinien
- Automatisierungen in Handwerk und Industrie

#### Ausführungen

- Lichtkuppel-Durchmesser 50 mm oder 90 mm
- Als analoge Version mit Farbsteuerung über PIN-Belegung oder Version mit IO-Link-Funktionalität zur einfachen Einbindung in automatisierte Anlagen oder Maschinen

Es wird bunt 

#### Eine Leuchte in zwei Varianten:

- **Signalleuchte als Einzelplatzlösung** mit Signallicht in Standardfarben sowie Blinken
- **IO-Link Signalleuchte:** volle Kontrolle über Farben, Funktionen, Blinken, Dimmen - eingebunden als IO-Link-Aktor

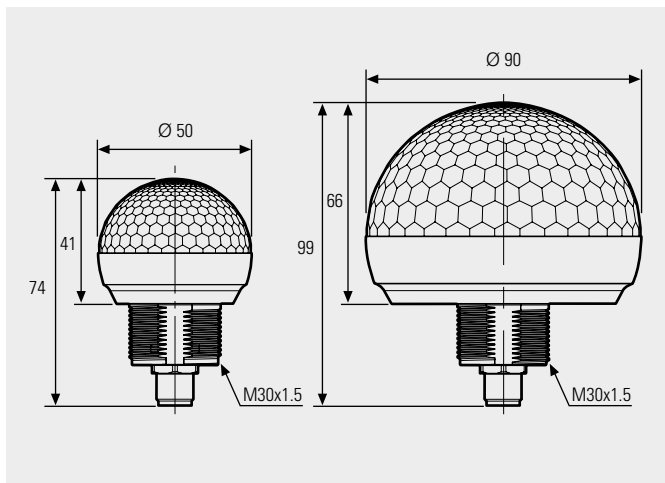


LED-Leuchte	Art.Nr.	Optik	Lampenlichtstrom [WHITE]	Leistung					Anschluss
				[WHITE]	[BLUE]	[GREEN]	[YELLOW]	[RED]	
DOMELED_50 DC	130190-01	180°	282 lm	-1,8 W	-1,7 W	-1,3 W	-1,3 W	-1,5 W	24V DC
DOMELED_90 DC	130290-01	180°	551 lm	-3,4 W	-3,5 W	-2,7 W	-2,7 W	-3,1 W	24V DC

Netzteile und Anschlussmaterial siehe Seite Zubehör im Anhang, Anschlussmaterial Code ■

LED-Leuchte	Art.Nr.	Optik	Lampenlichtstrom [WHITE]	Leistung					Anschluss
				[WHITE]	[BLUE]	[GREEN]	[YELLOW]	[RED]	
DOMELED_50 DC IO-Link	130190-11	180°	282 lm	-1,8 W	-1,7 W	-1,3 W	-1,3 W	-1,5 W	24V DC
DOMELED_90 DC IO-Link	130290-11	180°	551 lm	-3,4 W	-3,5 W	-2,7 W	-2,7 W	-3,1 W	24V DC

Anschlussmaterial siehe Seite Zubehör im Anhang, Anschlussmaterial Code ■  
 Weitere Informationen siehe Datenblatt. Lieferung inklusive Mutter M30 x 1,5 aus Kunststoff.



Zubehör	Art.Nr.
DOMELED Haltewinkel V2A	210200-30
DOMELED Montagerohr, 150 mm	210200-36
DOMELED Montagerohr, 200 mm	210200-37
DOMELED Montagerohr, 300 mm	210200-38

