

LED-Arbeitsleuchte | IP65 | IP67 CENALED FLOOD Flexarm

Die CENALED FLOOD Flexarm ist die LED-Arbeitsleuchte für flächiges Licht an Werkzeugmaschinen oder Werkbänken. Der Anschraubsockel und der Leuchtenkopf bestehen aus Aluminiumdruckguss mit Sicherheitsglas über dem Lichtaustritt. Über den ummantelte und ölbeständigen Flexarm sowie einem Kopfgeelenk lässt sich die Leuchte leicht in jede beliebige Position bringen und das Licht dort setzen wo es benötigt wird. Für alternative Befestigungen stehen für den Anschraubsockel optional ein Haftmagnet, Tischklemme oder Wandhalterung zur Verfügung.

Die Technik

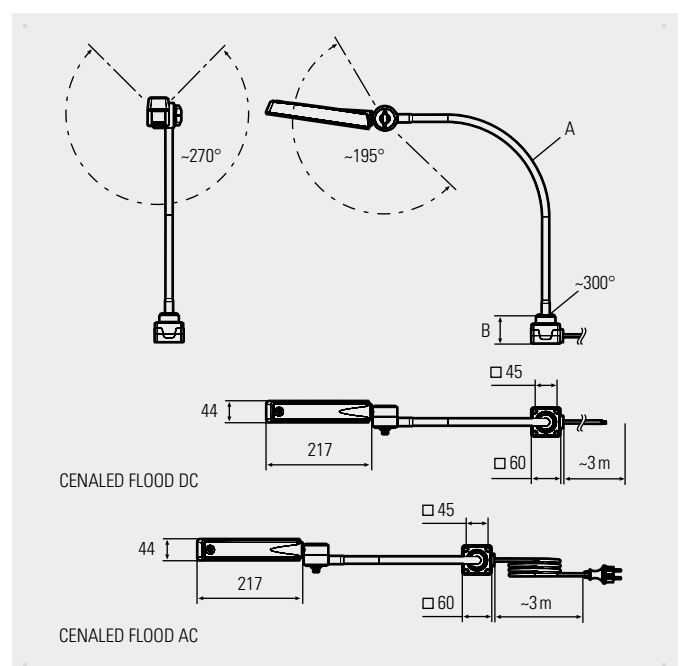
- Hochleistungs-LED-Chips für tageslichtweißes Licht
- Schalten und Dimmen über Taster am Leuchtenkopf
- Qualitäts-Schwanenhals 500 mm lang - hochflexibel, mit 20.000 Biegezyklen getestet und ölbeständig ummantelt
- Als 24V DC Variante oder als Variante zum direkten Anschluss an 100-305V AC, jeweils mit 3 m Zuleitung

Ihre Vorteile

- Kompakte, lichtstarke Leuchte für flächiges Licht mit hoher Kontrast- und Detailschärfe
- Exakte Ausrichtung über den großen Flexarm

Einsatzbereiche

- Arbeitsplätze an Bohr-, Schleif- und Zerspanungsmaschinen oder Spritzgussmaschinen ohne eigene Beleuchtung, wenn stationäres oder temporäres Licht benötigt wird
- Werkbänke und Prüfplätze





LED-Leuchte	Art.Nr.	Länge Arm (A)	Sockel (B)	Optik**	E _{max} *	Lampenlichtstrom	Leistung	Anschluss
CENALED FLOOD Flexarm DC	121210-01	500 mm	59 mm	118°	1641 lx	1260 lm	-8,4 W	24V DC
CENALED FLOOD Flexarm AC	121210-11	500 mm	88 mm	118°	1641 lx	1260 lm	-9 W	100-305V AC

Netzteile für 24V DC siehe Seite Zubehör im Anhang

* maximale Beleuchtungsstärke, Messfeld 100 cm x 100 cm bei 50 cm Abstand

Zubehör	Art.-Nr.
Haftmagnet für CENALED Anschraubsockel	220500-01
Tischklemme für CENALED Anschraubsockel	220500-02
Wandhalterung für CENALED Anschraubsockel	220500-03



Die CENALED FLOOD ist Teil des CENALED Baukastensystems. Der Anschraubsockel für 24V DC oder 100-305V AC ist die Basis jeder Leuchte. Erweitert wird die Leuchte durch einen Gelenkarm, Flexarm oder einen direkt montierten Gelenkkopf. Der einheitliche Leuchtenkopf verfügt über einen Taster zum Ein-/Ausschalten und zur Helligkeitssteuerung (Dimmen). Der Anschraubsockel ermöglicht verschiedene optionale Befestigungsmöglichkeiten, z.B. für Haftmagnet oder Tischklemme.

