



LED-Maschinen- und Anlagenleuchte mit IO-Link | IP67 TUBELED_25 RGB-W IO-Link

Die schlanke LED-Leuchte mit IO-Link-Funktionalität: Auf Feldebene mit einem IO-Link-Master verbunden, kann die intelligente Leuchte TUBELED_25 RGB-W IO-Link mit jeder geeigneten Steuerung kommunizieren. Das heißt, Helligkeit, Lichtwechsel oder Signale wie Farblicht, Blitzen, Blinken und mehr lassen sich direkt in der Steuerung einstellen. In umgekehrter Richtung werden Diagnosedaten wie Betriebsdauer und Temperatur von der Leuchte zur Steuerung übertragen, um die Parametrierung zu vereinfachen. Diese TUBELED_25 lässt sich wie gewohnt einfach als Aktor in jedes mit IO-Link automatisierte System einbinden.

Die Technik

- Neueste, leistungsoptimierte LED-Technologie mit IO-Link-Platine
- LED-Chips für Weißlicht und RGB-LED-Chips
- Steuerung der Leuchte von einem übergeordneten Steuerungssystem über dem IO-Link Master

Ihre Vorteile

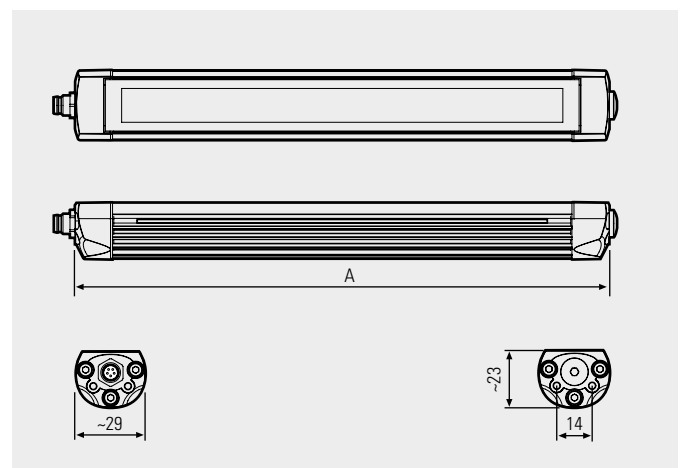
- Flimmerfreies Flächenlicht ohne UV- und IR-Anteil und Signalfunktion über RGB-Licht
- Einfach Einbinden in eine Automatisierungslösung
- Zentrales, anwenderfreundliches Konfigurieren aller Parameter über die Steuerung, wo sich die Lichthelligkeit sowie Blitzen, Blinken, farbiges RGB-Licht und vieles mehr einstellen lässt
- Diagnosedaten, wie Temperaturen und Anwendungszeit, werden direkt an die Steuerung übertragen
- Beständig gegen Öl, Kühl- und Schmiermittel, unempfindlich gegen Spanbeschuss

Einsatzbereiche

- Werkzeug- und CNC-Maschinen mit IO-Link Vorbereitung
- Automatisierte Anlagen und Bearbeitungszentren

Ausführungen

- 6 Längen: von 205 mm bis 870 mm





LED-Leuchte	Art.Nr.	Länge (A)	Optik	E _{max} * [W]	Lampenlichtstrom [W]	Leistung				Anschluss
						[R]	[G]	[B]	[W]	
TUBELED_25 RGB-W IO-Link	154090-11	205 mm	100°	167 lx	768 lm	-1,4 W	-1 W	-1,4 W	-4,8 W	24V DC
TUBELED_25 RGB-W IO-Link	154190-11	290 mm	100°	247 lx	1152 lm	-2,2 W	-1,4 W	-2,2 W	-7,2 W	24V DC
TUBELED_25 RGB-W IO-Link	154290-11	370 mm	100°	328 lx	1536 lm	-2,9 W	-1,9 W	-2,9 W	-9,6 W	24V DC
TUBELED_25 RGB-W IO-Link	154390-11	540 mm	100°	479 lx	2304 lm	-4,3 W	-2,9 W	-4,3 W	-14,4 W	24V DC
TUBELED_25 RGB-W IO-Link	154490-11	705 mm	100°	618 lx	3072 lm	-5,8 W	-3,8 W	-5,8 W	-19,2 W	24V DC
TUBELED_25 RGB-W IO-Link	154590-11	870 mm	100°	739 lx	3840 lm	-7,2 W	-4,8 W	-7,2 W	-24 W	24V DC

Netzteile und Anschlussmaterial siehe Seite Zubehör im Anhang, Code ■

*maximale Beleuchtungsstärke, Messfeld 100 cm x 100 cm bei 100 cm Abstand

Zubehör	Art.Nr.
TUBELED_25 Montagewinkel, VA, 1 Paar, einstellbar + / -60°	210200-23
TUBELED_25 Montagewinkel, VA, 1 Paar, einstellbar + / -60°, inkl. Magnet	210200-24
TUBELED_25 Montagewinkel, VA, 1 Paar, einstellbar + / -180°	210200-25
TUBELED_25 Montagewinkel, VA, 1 Paar, einstellbar + / -180°, inkl. Magnet	210200-26
TUBELED_25 Montagewinkel, V2A, für Leuchtenlänge 290 mm, Leuchte schwenkbar 60°	210200-27

