



Anwendungsgebiet: Hauptverteilung
 Verteilungsnetze: TN-C
 Schutzpfade: L-PEN
 IEC/EN-Kategorie: Class I+II+III / Typ 1+2+3
 Leckstromfrei: Ja
 Gehäuseausführung: Kompakt
 Konformität: IEC 61643-11:2011
 EN 61643-11:2012+A11:2018

Technische Daten**ProBloc T1SG-xxx-3+0(-R)****255****Elektrische Daten nach IEC**

Nennspannung AC (50/60 Hz)	U_o / U_n	240V
Höchste Dauerspannung (AC)	U_c	255V
Nennableitstoßstrom (8/20 μ s)	I_n	20 kA
Maximaler Ableitstoßstrom (8/20 μ s)	I_{max}	50 kA
Blitzstoßstrom (10/350 μ s)	I_{imp}	12,5 kA
Spezifische Energie	W/R	39 kJ/ Ω
Ladung	Q	6,25 As
Leerlaufspannung kombinierter Stoß (1.2/50 μ s)	U_{oc}	6 kV
Kurzschlußstrom kombinierter Stoß (8/20 μ s)	I_{cw}	3 kA
Schutzpegel	U_p	1500V
Ansprechzeit	t_A	< 100 ns
Überstromschutz (max)		250 A gG
Kurzschlussfestigkeit (AC)	I_{SCCR}	25 kA
Folgestromlöschvermögen (AC)	I_{fi}	25 kA
TOV-Festigkeit 200ms	U_T	442V
Anzahl der Ports		1

Zusätzliche elektrische Parameter - Standardmäßig (Tests nur im Raycap-Testlabor durchgeführt)

Restspannung bei 5kA (8/20 μ s)	U_{res}	1200V
Überstromschutz (min)		160 A gG

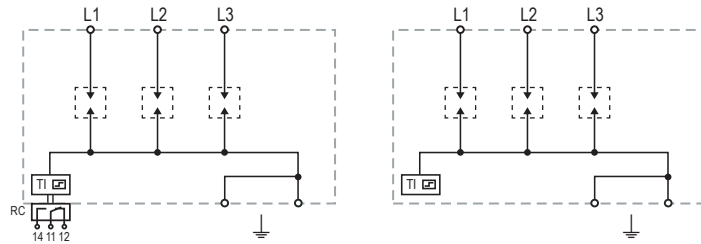
Mechanisch & Umgebungsbedingungen

Betriebstemperaturbereich	T_a	-40 °C to +85 °C [-40 °F to +185 °F]
Zulässige Luftfeuchtigkeit	RH	5%...95%
Verschmutzungsgrad		2
Einsatzhöhe über NN (max)		4000 m [13123 ft]
Anzugsdrehmoment	M_{max}	4,5 Nm [40 lbf·in]
Leiterquerschnitt (max)		35 mm ² (starr, mehrdrähtig) / 25 mm ² (feindrähtig) 2 AWG (starr, mehrdrähtig) / 4 AWG (feindrähtig)
Montageart		35-mm-Hutschiene, EN 60715
Schutzart		IP 20 (integriert)
Funktions-/Defektanzeige		Meldeanzeige grün / nicht grün
Fernmeldekontakte (RC)		Optional
RC-Schaltleistung		AC: 250V/0,5A, 125V/0,1A; DC: 48V/0,5A, 24V/0,5A, 12V/0,5A
RC-Leiterquerschnitt (max)		1,5 mm ² (starr) / 16 AWG (starr)

Interne Konfiguration

Zeichenerklärung

- L Außenleiter-Anschluss
- ⏚ PEN-Leiteranschluss
- RC Fernmeldekontakt-Anschluss (optional)
- TI Thermische Anzeige



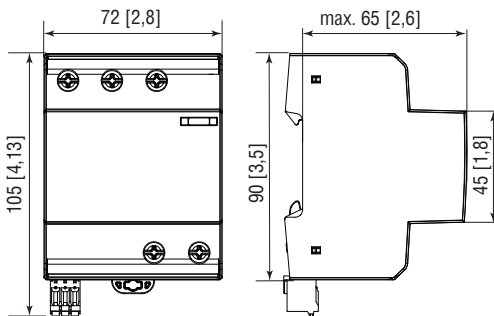
ProBloc T1SG-xxx-3+0(-R)

Bestellinformationen

Bestellnummer	255
ProBloc T1SG-xxx-3+0	53.0005
ProBloc T1SG-xxx-3+0-R (mit Fernmeldekontakten)	53.0006

Abmessungen & Verpackung

mm [Zoll]



Kompletteinheit

ProBloc T1SG-xxx-3+0	255	
Gewicht	gramm [pfund]	390 [0,860]
ProBloc T1SG-xxx-3+0-R		
Gewicht	gramm [pfund]	392 [0,864]
Abmessungen DIN 43880		4 TE / 72 [2,84]
Verpackungsmaße (H x B x L)		109 x 115 x 352 mm [4,3 x 4,5 x 13,8"]
Standardbestellmenge		1 Stück



Robert-Bosch-Straße 35
42489 Wülfrath
T 02058 - 78 28 00 - 0

F 02058 - 78 28 00 - 49
info@wagnermbh.de
www.wagnermbh.de

Die Informationen in diesem Dokument sind freibleibend.



Raycap

www.raycap.de

© 2024 Raycap Alle Rechte vorbehalten.
G29-01-473 240507



Anwendungsgebiet: Hauptverteilung
 Verteilungsnetze: TN-S
 Schutzpfade: L-PE, N-PE
 IEC/EN-Kategorie: Class I+II+III / Typ 1+2+3
 Leckstromfrei: Ja
 Gehäuseausführung: Kompakt
 Konformität: IEC 61643-11:2011
 EN 61643-11:2012+A11:2018

Technische Daten

ProBloc T1SG-xxx-4+0(-R)

255

Elektrische Daten nach IEC

Nennspannung AC (50/60 Hz)	U_o / U_n	240V
Höchste Dauerspannung (AC)	U_c	255V
Nennableitstoßstrom (8/20 μ s)	I_n	20 kA
Maximaler Ableitstoßstrom (8/20 μ s)	I_{max}	50 kA
Blitzstoßstrom (10/350 μ s)	I_{imp}	12,5 kA
Spezifische Energie	W/R	39 kJ/ Ω
Ladung	Q	6,25 As
Leerlaufspannung kombinierter Stoß (1.2/50 μ s)	U_{oc}	6 kV
Kurzschlußstrom kombinierter Stoß (8/20 μ s)	I_{cw}	3 kA
Schutzpegel	U_p	1500V
Ansprechzeit	t_A	< 100 ns
Überstromschutz (max)		250 A gG
Kurzschlussfestigkeit (AC)	I_{SCCR}	25 kA
Folgestromlöschvermögen (AC)	(L-PE) / (N-PE) I_{fi}	25 kA / 100 A
TOV-Festigkeit 200ms	U_T	442V
Anzahl der Ports		1

Zusätzliche elektrische Parameter - Standardmäßig (Tests nur im Raycap-Testlabor durchgeführt)

Restspannung bei 5kA (8/20 μ s)	(L-PE) / (N-PE) U_{res}	1200V / 255V
Überstromschutz (min)		160 A gG

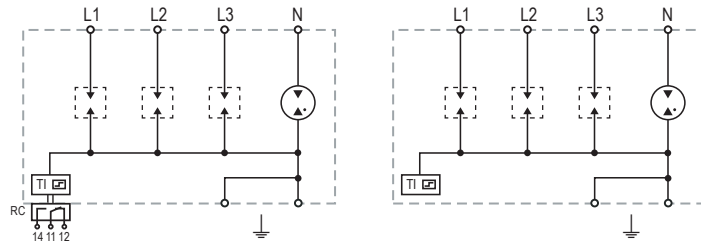
Mechanisch & Umgebungsbedingungen

Betriebstemperaturbereich	T_a	-40 °C to +85 °C [-40 °F to +185 °F]
Zulässige Luftfeuchtigkeit	RH	5%...95%
Verschmutzungsgrad		2
Einsatzhöhe über NN (max)		4000 m [13123 ft]
Anzugsdrehmoment	M_{max}	4,5 Nm [40 lbf-in]
Leiterquerschnitt (max)		35 mm ² (starr, mehrdrähtig) / 25 mm ² (feindrähtig) 2 AWG (starr, mehrdrähtig) / 4 AWG (feindrähtig)
Montageart		35-mm-Hutschiene, EN 60715
Schutzart		IP 20 (integriert)
Funktions-/Defektanzeige		Meldeanzeige grün / nicht grün
Fernmeldekontakte (RC)		Optional
RC-Schaltleistung		AC: 250V/0.5A, 125V/0.1A; DC: 48V/0.5A, 24V/0.5A, 12V/0.5A
RC-Leiterquerschnitt (max)		1,5 mm ² (starr) / 16 AWG (starr)

Interne Konfiguration

Zeichenerklärung

- L Außenleiter-Anschluss
- N Neutralleiter-Anschluss
- ⏚ PE-Leiteranschluss
- RC Fernmeldekontakt-Anschluss (optional)
- TI Thermische Anzeige



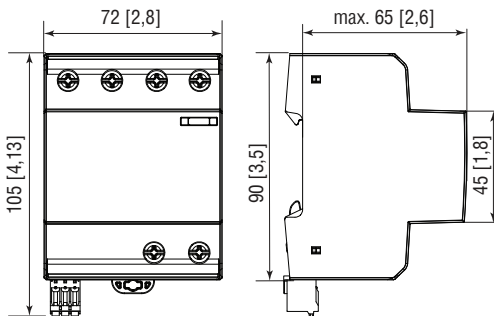
ProBloc T1SG-xxx-3+0(-R)

Bestellinformationen

Bestellnummer	255
ProBloc T1SG-xxx-4+0	53.0009
ProBloc T1SG-xxx-4+0-R (mit Fernmeldekontakten)	53.0010

Abmessungen & Verpackung

mm [Zoll]



Kompletteinheit

ProBloc T1SG-xxx-4+0	255
Gewicht	gramm [pfund]
	416 [0,917]
ProBloc T1SG-xxx-4+0-R	
Gewicht	gramm [pfund]
	419 [0,924]
Abmessungen DIN 43880	4 TE / 72 [2,84]
Verpackungsmaße (H x B x L)	109 x 115 x 352 mm [4,3 x 4,5 x 13,8"]
Standardbestellmenge	1 Stück



Robert-Bosch-Straße 35
42489 Wülfrath
T 02058 - 78 28 00 - 0

F 02058 - 78 28 00 - 49
info@wagnermbh.de
www.wagnermbh.de

Die Informationen in diesem Dokument sind freibleibend.



Raycap

www.raycap.de

© 2024 Raycap Alle Rechte vorbehalten.
G29-01-474 240507



Anwendungsgebiet: Hauptverteilung
 Verteilungsnetze: TT, TN-S
 Schutzpfade: L-N, N-PE
 IEC/EN-Kategorie: Class I+II+III / Typ 1+2+3
 Leckstromfrei: Ja
 Gehäuseausführung: Kompakt
 Konformität: IEC 61643-11:2011
 EN 61643-11:2012+A11:2018

Technische Daten

ProBloc T1SG-xxx-1+1(-R)

255

Elektrische Daten nach IEC

Nennspannung AC (50/60 Hz)	U_o / U_n	240V
Höchste Dauerspannung (AC)	(L-N) / (N-PE) U_c	255V / 305V
Nennableitstoßstrom (8/20 μ s)	(L-N) / (N-PE) I_n	20kA / 50kA
Maximaler Ableitstoßstrom (8/20 μ s)	(L-N) / (N-PE) I_{max}	50kA / 100kA
Blitzstoßstrom (10/350 μ s)	(L-N) / (N-PE) I_{imp}	12,5kA / 50kA
Spezifische Energie	(L-N) / (N-PE) W/R	39kJ/ Ω / 625kJ/ Ω
Ladung	(L-N) / (N-PE) Q	6,25As / 25As
Leerlaufspannung kombinierter Stoß (1.2/50 μ s)	(L-N) / (N-PE) U_{oc}	6kV / 6kV
Kurzschlußstrom kombinierter Stoß (8/20 μ s)	(L-N) / (N-PE) I_{cw}	3kA / 3kA
Schutzpegel	(L-N) / (N-PE) U_p	1500V / 1500V
Ansprechzeit	(L-N) / (N-PE) t_A	< 100ns / < 100ns
Überstromschutz (max)		250A gG
Kurzschlussfestigkeit (AC)	(L-N) I_{SCCR}	25kA
Folgestromlöschvermögen (AC)	(L-N) / (N-PE) I_{fi}	25kA / 100A
TOV-Festigkeit 200ms	(L-N) U_T	442V
TOV Withstand 200ms	(N-PE) U_T	1200V
Anzahl der Ports		1

Zusätzliche elektrische Parameter - Standardmäßig (Tests nur im Raycap-Testlabor durchgeführt)

Restspannung bei 5kA (8/20 μ s)	(L-N) / (N-PE) U_{res}	1200V / 305V
Überstromschutz (min)		160A gG

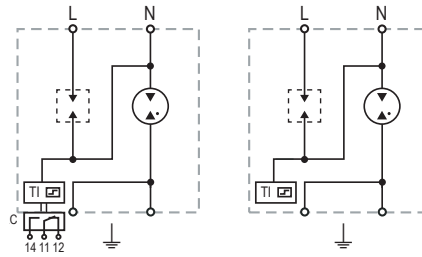
Mechanisch & Umgebungsbedingungen

Betriebstemperaturbereich	T_a	-40 °C to +85 °C [-40 °F to +185 °F]
Zulässige Luftfeuchtigkeit	RH	5%...95%
Verschmutzungsgrad		2
Einsatzhöhe über NN (max)		4000m [13123 ft]
Anzugsdrehmoment	M_{max}	4,5Nm [40 lbf-in]
Leiterquerschnitt (max)		35mm ² (starr, mehrdrähtig) / 25mm ² (feindrähtig) 2 AWG (starr, mehrdrähtig) / 4 AWG (feindrähtig)
Montageart		35-mm-Hutschiene, EN 60715
Schutzart		IP 20 (integriert)
Funktions-/Defektanzeige		Meldeanzeige grün / nicht grün
Fernmeldekontakte (RC)		Optional
RC-Schaltleistung		AC: 250V/0.5A, 125V/0.1A; DC: 48V/0.5A, 24V/0.5A, 12V/0.5A
RC-Leiterquerschnitt (max)		1,5mm ² (starr) / 16 AWG (starr)

Interne Konfiguration

Zeichenerklärung

- L Außenleiter-Anschluss
- N Neutralleiter-Anschluss
- ⏏ PE-Leiteranschluss
- RC Fernmeldekontakt-Anschluss (optional)
- TI Thermische Anzeige



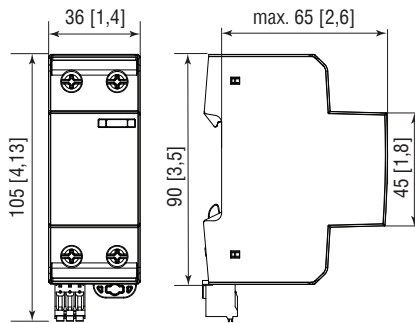
ProBloc T1SG-xxx-1+1(-R)

Bestellinformationen

Bestellnummer	255
ProBloc T1SG-xxx-1+1	53.0003
ProBloc T1SG-xxx-1+1-R (mit Fernmeldekontakten)	53.0004

Abmessungen & Verpackung

mm [Zoll]



Kompletteinheit

ProBloc T1SG-xxx-1+1	255	
Gewicht	gramm [pfund]	228 [0,503]
ProBloc T1SG-xxx-1+1-R		
Gewicht	gramm [pfund]	230 [0,507]
Abmessungen DIN 43880		2 TE / 36 [1,42]
Verpackungsmaße (H x B x L)		109 x 115 x 352 mm [4,3 x 4,5 x 13,8"]
Standardbestellmenge		1 Stück



Robert-Bosch-Straße 35
42489 Wülfrath
T 02058 - 78 28 00 - 0

F 02058 - 78 28 00 - 49
info@wagnermbh.de
www.wagnermbh.de

Die Informationen in diesem Dokument sind freibleibend.





Anwendungsgebiet: Hauptverteilung
 Verteilungsnetze: TT, TN-S
 Schutzpfade: L-N, N-PE
 IEC/EN-Kategorie: Class I+II+III / Typ 1+2+3
 Leckstromfrei: Ja
 Gehäuseausführung: Kompakt
 Konformität: IEC 61643-11:2011
 EN 61643-11:2012+A11:2018

Technische Daten

ProBloc T1SG-xxx-3+1(-R)

255

Elektrische Daten nach IEC

Nennspannung AC (50/60 Hz)	U_o/U_n	240V
Höchste Dauerspannung (AC)	(L-N) / (N-PE) U_c	255V / 305V
Nennableitstoßstrom (8/20 μ s)	(L-N) / (N-PE) I_n	20kA / 50kA
Maximaler Ableitstoßstrom (8/20 μ s)	(L-N) / (N-PE) I_{max}	50kA / 100kA
Blitzstoßstrom (10/350 μ s)	(L-N) / (N-PE) I_{imp}	12,5kA / 50kA
Spezifische Energie	(L-N) / (N-PE) W/R	39kJ/ Ω / 625kJ/ Ω
Ladung	(L-N) / (N-PE) Q	6,25As / 25As
Leerlaufspannung kombinierter Stoß (1.2/50 μ s)	(L-N) / (N-PE) U_{oc}	6kV / 6kV
Kurzschlußstrom kombinierter Stoß (8/20 μ s)	(L-N) / (N-PE) I_{cw}	3kA / 3kA
Schutzpegel	(L-N) / (N-PE) U_p	1500V / 1500V
Ansprechzeit	(L-N) / (N-PE) t_A	< 100ns / < 100ns
Überstromschutz (max)		250A gG
Kurzschlussfestigkeit (AC)	(L-N) I_{SCCR}	25kA
Folgestromlöschvermögen (AC)	(L-N) / (N-PE) I_{fi}	25kA / 100A
TOV-Festigkeit 200ms	(L-N) U_T	442V
TOV Withstand 200ms	(N-PE) U_T	1200V
Anzahl der Ports		1

Zusätzliche elektrische Parameter - Standardmäßig (Tests nur im Raycap-Testlabor durchgeführt)

Restspannung bei 5kA (8/20 μ s)	(L-N) / (N-PE) U_{res}	1200V / 305V
Überstromschutz (min)		160A gG

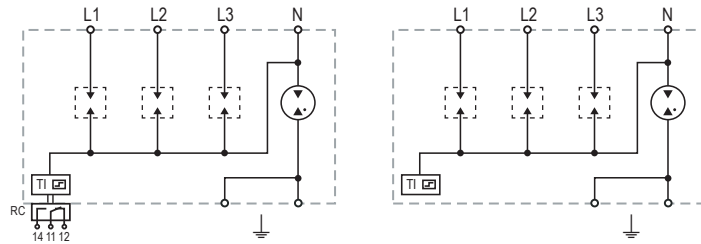
Mechanisch & Umgebungsbedingungen

Betriebstemperaturbereich	T_a	-40 °C to +85 °C [-40 °F to +185 °F]
Zulässige Luftfeuchtigkeit	RH	5%...95%
Verschmutzungsgrad		2
Einsatzhöhe über NN (max)		4000m [13123 ft]
Anzugsdrehmoment	M_{max}	4,5Nm [40 lbf-in]
Leiterquerschnitt (max)		35 mm ² (starr, mehrdrähtig) / 25mm ² (feindrähtig) 2 AWG (starr, mehrdrähtig) / 4 AWG (feindrähtig)
Montageart		35-mm-Hutschiene, EN 60715
Schutzart		IP 20 (integriert)
Funktions-/Defektanzeige		Meldeanzeige grün / nicht grün
Fernmeldekontakte (RC)		Optional
RC-Schaltleistung		AC: 250V/0.5A, 125V/0.1A; DC: 48V/0.5A, 24V/0.5A, 12V/0.5A
RC-Leiterquerschnitt (max)		1,5mm ² (starr) / 16 AWG (starr)

Interne Konfiguration

Zeichenerklärung

- L Außenleiter-Anschluss
- N Neutralleiter-Anschluss
- ⏏ PE-Leiteranschluss
- RC Fernmeldekontakt-Anschluss (optional)
- TI Thermische Anzeige



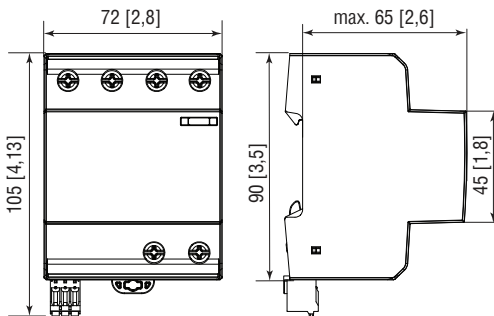
ProBloc T1SG-xxx-3+1(-R)

Bestellinformationen

Bestellnummer	255
ProBloc T1SG-xxx-3+1	53.0007
ProBloc T1SG-xxx-3+1-R (mit Fernmeldekontakten)	53.0008

Abmessungen & Verpackung

mm [Zoll]



Kompletteinheit

ProBloc T1SG-xxx-3+1	255
Gewicht	gramm [pfund]
	430 [0,948]
ProBloc T1SG-xxx-3+1-R	
Gewicht	gramm [pfund]
	432 [0,952]
Abmessungen DIN 43880	4 TE / 72 [2,84]
Verpackungsmaße (H x B x L)	109 x 115 x 352 mm [4,3 x 4,5 x 13,8"]
Standardbestellmenge	1 Stück



Robert-Bosch-Straße 35
42489 Wülfrath
T 02058 - 78 28 00 - 0

F 02058 - 78 28 00 - 49
info@wagnermbh.de
www.wagnermbh.de

Die Informationen in diesem Dokument sind freibleibend.



Raycap

www.raycap.de

© 2024 Raycap Alle Rechte vorbehalten.
G29-01-476 240507



Anwendungsgebiet: Hauptverteilung
 Verteilungsnetze: TN-C
 Schutzpfade: L-PEN
 IEC/EN-Kategorie: Class I+II+III / Type 1+2+3
 Leckstromfrei: Ja
 Gehäuseausführung: Kompakt
 Konformität: IEC 61643-11:2011
 EN 61643-11:2012+A11:2018

Technische Daten

ProBloc T1SG-xxx-3+0-E(-R)

255

Elektrische Daten nach IEC

Nennspannung AC (50/60Hz)	U_o / U_n	240 V
Höchste Dauerspannung (AC)	U_c	255 V
Nennableitstoßstrom (8/20 μ s)	I_n	20 kA
Maximaler Ableitstoßstrom (8/20 μ s)	I_{max}	50 kA
Blitzstoßstrom (10/350 μ s)	I_{imp}	7,5 kA
Spezifische Energie	W/R	14 kJ/ Ω
Ladung	Q	3,75 As
Leerlaufspannung kombinierter Stoß (1.2/50 μ s)	U_{oc}	6 kV
Kurzschlussstrom kombinierter Stoß (8/20 μ s)	I_{cw}	3 kA
Schutzpegel	U_p	1500 V
Ansprechzeit	t_A	< 100 ns
Überstromschutz (max)		160 A gG
Kurzschlussfestigkeit (AC)	I_{SCCR}	25 kA
Folgestromlöschvermögen (AC)	I_{fi}	25 kA
TOV-Festigkeit 120min	U_T	442 V
Anzahl der Ports		1

Zusätzliche elektrische Parameter - Standardmäßig (Tests nur im Raycap-Testlabor durchgeführt)

Restspannung bei 5 kA (8/20 μ s)	U_{res}	1200 V
Überstromschutz (min)		125 A gG

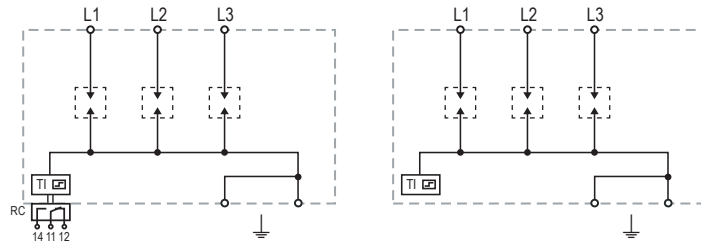
Mechanisch & Umgebungsbedingungen

Betriebstemperaturbereich	T_a	-40 °C to +85 °C [-40 °F to +185 °F]
Zulässige Luftfeuchtigkeit	RH	5%...95%
Verschmutzungsgrad		2
Einsatzhöhe über NN (max)		4000 m [13123 ft]
Anzugsdrehmoment	M_{max}	4,5 Nm [40 lbf-in]
Leiterquerschnitt (max)		35 mm ² (starr, mehrdrähtig) / 25 mm ² (feindrähtig) 2 AWG (starr, mehrdrähtig) / 4 AWG (feindrähtig)
Montageart		35-mm-Hutschiene, EN 60715
Schutzart		IP 20 (integriert)
Funktions-/Defektanzeige		Meldeanzeige grün / nicht grün
Fernmeldekontakte (RC)		Optional
RC-Schaltleistung		AC: 250V/0,5A, 125V/0,1A; DC: 48V/0,5A, 24V/0,5A, 12V/0,5A
RC-Leiterquerschnitt (max)		1,5mm ² (starr) / 16 AWG (starr)

Interne Konfiguration

Zeichenerklärung

- L Außenleiter-Anschluss
- ⏏ PEN-Leiteranschluss
- RC Fernmeldekontakt-Anschluss (optional)
- TI Thermische Anzeige



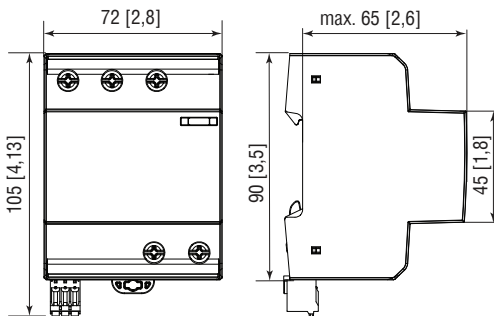
ProBloc T1SG-xxx-3+0-E(-R)

Bestellinformationen

Bestellnummer	255
ProBloc T1SG-xxx-3+0-E	53.0011
ProBloc T1SG-xxx-3+0-E-R (mit Fernmeldekontakten)	53.0012

Abmessungen & Verpackung

inches [mm]



Kompletteinheit

ProBloc T1SG-xxx-3+0-E	255
Gewicht	gramm [pfund]
	390 [0,860]
ProBloc T1SG-xxx-3+0-E-R	
Gewicht	gramm [pfund]
	392 [0,864]
Abmessungen DIN 43880	4 TE / 72 [2,84]
Verpackungsmaße (H x B x L)	109 x 115 x 352 mm [4,3 x 4,5 x 13,8"]
Standardbestellmenge	1 Stück



Robert-Bosch-Straße 35
42489 Wülfrath
T 02058 - 78 28 00 - 0

F 02058 - 78 28 00 - 49
info@wagnermbh.de
www.wagnermbh.de

Die Informationen in diesem Dokument sind freibleibend.



Raycap

www.raycap.de

© 2024 Raycap Alle Rechte vorbehalten.
G29-01-524 24057



Anwendungsgebiet: Hauptverteilung
 Verteilungsnetze: TN-S
 Schutzpfade: L-PE, N-PE
 IEC/EN-Kategorie: Class I+II+III / Type 1+2+3
 Leckstromfrei: Ja
 Gehäuseausführung: Kompakt
 Konformität: IEC 61643-11:2011
 EN 61643-11:2012+A11:2018

Technische Daten

ProBloc T1SG-xxx-4+0-E(-R)

255

Elektrische Daten nach IEC

Nennspannung AC (50/60Hz)	U_o / U_n	240 V
Höchste Dauerspannung (AC)	U_c	255 V
Nennableitstoßstrom (8/20 μ s)	I_n	20 kA
Maximaler Ableitstoßstrom (8/20 μ s)	I_{max}	50 kA
Blitzstoßstrom (10/350 μ s)	I_{imp}	7,5 kA
Spezifische Energie	W/R	14 kJ/ Ω
Ladung	Q	3,75 As
Leerlaufspannung kombinierter Stoß (1.2/50 μ s)	U_{oc}	6 kV
Kurzschlußstrom kombinierter Stoß (8/20 μ s)	I_{cw}	3 kA
Schutzpegel	U_p	1500 V
Ansprechzeit	t_A	< 100 ns
Überstromschutz (max)		160 A gG
Kurzschlussfestigkeit (AC)	I_{SCCR}	25 kA
Folgestromlöschvermögen (AC)	(L-PE) / (N-PE) I_{fi}	25 kA / 100 A
TOV-Festigkeit 120min	(L-PE) U_T	442 V
Anzahl der Ports		1

Zusätzliche elektrische Parameter - Standardmäßig (Tests nur im Raycap-Testlabor durchgeführt)

Restspannung bei 5 kA (8/20 μ s)	(L-PE) / (N-PE) U_{res}	1200 V / 255 V
Überstromschutz (min)		125 A gG

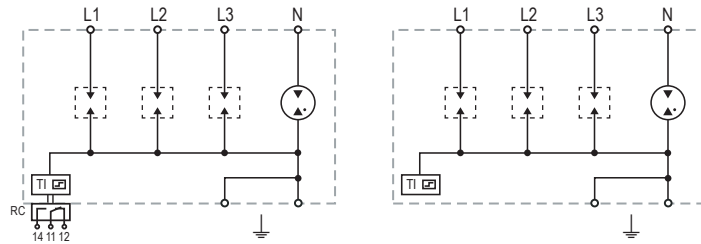
Mechanisch & Umgebungsbedingungen

Betriebstemperaturbereich	T_a	-40 °C to +85 °C [-40 °F to +185 °F]
Zulässige Luftfeuchtigkeit	RH	5%...95%
Verschmutzungsgrad		2
Einsatzhöhe über NN (max)		4000 m [13123 ft]
Anzugsdrehmoment	M_{max}	4,5 Nm [40 lbf-in]
Leiterquerschnitt (max)		35 mm ² (starr, mehrdrähtig) / 25 mm ² (feindrähtig) 2 AWG (starr, mehrdrähtig) / 4 AWG (feindrähtig)
Montageart		35-mm-Hutschiene, EN 60715
Schutzart		IP 20 (integriert)
Funktions-/Defektanzeige		Meldeanzeige grün / nicht grün
Fernmeldekontakte (RC)		Optional
RC-Schaltleistung		AC: 250V/0,5A, 125V/0,1A; DC: 48V/0,5A, 24V/0,5A, 12V/0,5A
RC-Leiterquerschnitt (max)		1,5mm ² (starr) / 16 AWG (starr)

Interne Konfiguration

Zeichenerklärung

- L Außenleiter-Anschluss
- N Neutralleiter-Anschluss
- ⏏ PE-Leiteranschluss
- RC Fernmeldekontakt-Anschluss (optional)
- TI Thermische Anzeige



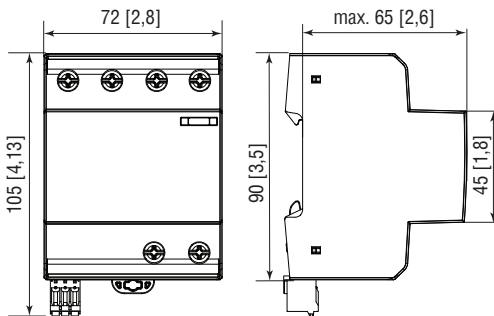
ProBloc T1SG-xxx-3+0-E(-R)

Bestellinformationen

Bestellnummer	255
ProBloc T1SG-xxx-4+0-E	53.0013
ProBloc T1SG-xxx-4+0-E-R (mit Fernmeldekontakten)	53.0014

Abmessungen & Verpackung

inches [mm]



Kompletteinheit

ProBloc T1SG-xxx-4+0-E	255
Gewicht	gramm [pfund]
	416 [0,917]
ProBloc T1SG-xxx-4+0-E-R	
Gewicht	gramm [pfund]
	419 [0,924]
Abmessungen DIN 43880	4 TE / 72 [2,84]
Verpackungsmaße (H x B x L)	109 x 115 x 352 mm [4,3 x 4,5 x 13,8"]
Standardbestellmenge	1 Stück



Robert-Bosch-Straße 35
42489 Wülfrath
T 02058 - 78 28 00 - 0

F 02058 - 78 28 00 - 49
info@wagnermbh.de
www.wagnermbh.de

Die Informationen in diesem Dokument sind freibleibend.



Raycap

www.raycap.de

© 2024 Raycap Alle Rechte vorbehalten.
G29-01-525 24057



Anwendungsgebiet: Hauptverteilung
 Verteilungsnetze: TT, TN-S
 Schutzpfade: L-N, N-PE
 IEC/EN-Kategorie: Class I+II+III / Type 1+2+3
 Leckstromfrei: Ja
 Gehäuseausführung: Kompakt
 Konformität: IEC 61643-11:2011
 EN 61643-11:2012+A11:2018

Technische Daten

ProBloc T1SG-xxx-1+1-E-(R)

255

Elektrische Daten nach IEC

Nennspannung AC (50/60Hz)	U_o / U_n	240V
Höchste Dauerspannung (AC)	(L-N) / (N-PE) U_c	255V / 305V
Nennableitstoßstrom (8/20 μ s)	(L-N) / (N-PE) I_n	20kA / 50kA
Maximaler Ableitstoßstrom (8/20 μ s)	(L-N) / (N-PE) I_{max}	50kA / 100kA
Blitzstoßstrom (10/350 μ s)	(L-N) / (N-PE) I_{imp}	7,5kA / 30kA
Spezifische Energie	(L-N) / (N-PE) W/R	39kJ/ Ω / 625kJ/ Ω
Ladung	(L-N) / (N-PE) Q	3,75As / 15As
Leerlaufspannung kombinierter Stoß (1.2/50 μ s)	(L-N) / (N-PE) U_{oc}	6kV / 6kV
Kurzschlußstrom kombinierter Stoß (8/20 μ s)	(L-N) / (N-PE) I_{cw}	3kA / 3kA
Schutzpegel	(L-N) / (N-PE) U_p	1500V / 1500V
Ansprechzeit	(L-N) / (N-PE) t_A	< 100ns / < 100ns
Überstromschutz (max)		160A gG
Kurzschlussfestigkeit (AC)	(L-N) I_{SCCR}	25kA
Folgestromlöschvermögen (AC)	(L-N) / (N-PE) I_{fi}	25kA / 100A
TOV-Festigkeit 120min	(L-N) U_T	442V
TOV-Festigkeit 200ms	(N-PE) U_T	1200V
Anzahl der Ports		1

Zusätzliche elektrische Parameter - Standardmäßig (Tests nur im Raycap-Testlabor durchgeführt)

Restspannung bei 5 kA (8/20 μ s)	(L-N) / (N-PE) U_{res}	1200V / 305V
Überstromschutz (min)		125A gG

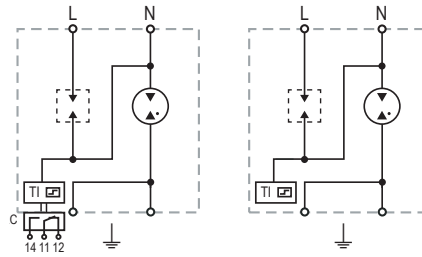
Mechanisch & Umgebungsbedingungen

Betriebstemperaturbereich	T_a	-40 °C to +85 °C [-40 °F to +185 °F]
Zulässige Luftfeuchtigkeit	RH	5%...95%
Verschmutzungsgrad		2
Einsatzhöhe über NN (max)		4000m [13123 ft]
Anzugsdrehmoment	M_{max}	4,5Nm [40 lbf-in]
Leiterquerschnitt (max)		35 mm ² (starr, mehrdrähtig) / 25 mm ² (feindrähtig) 2 AWG (starr, mehrdrähtig) / 4 AWG (feindrähtig)
Montageart		35-mm-Hutschiene, EN 60715
Schutzart		IP 20 (integriert)
Funktions-/Defektanzeige		Meldeanzeige grün / nicht grün
Fernmeldekontakte (RC)		Optional
RC-Schaltleistung		AC: 250V/0,5A, 125V/0,1A; DC: 48V/0,5A, 24V/0,5A, 12V/0,5A
RC-Leiterquerschnitt (max)		1,5 mm ² (starr) / 16 AWG (starr)

Interne Konfiguration

Zeichenerklärung

- L Außenleiter-Anschluss
- N Neutralleiter-Anschluss
- ⏏ PE-Leiteranschluss
- RC Fernmeldekontakt-Anschluss (optional)
- TI Thermische Anzeige



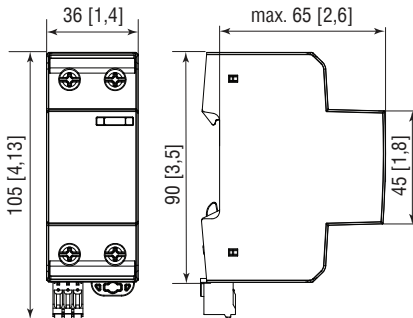
ProBloc T1SG-xxx-1+1-E(-R)

Bestellinformationen

Bestellnummer	255
ProBloc T1SG-xxx-1+1-E	53.0015
ProBloc T1SG-xxx-1+1-E-R (mit Fernmeldekontakten)	53.0016

Abmessungen & Verpackung

inches [mm]



Kompletteinheit		
ProBloc T1SG-xxx-1+1-E		255
Gewicht	gramm [pfund]	228 [0,503]
ProBloc T1SG-xxx-1+1-E-R		
Gewicht	gramm [pfund]	230 [0,507]
Abmessungen DIN 43880		2 TE / 36 [1,42]
Verpackungsmaße (H x B x L)		109 x 115 x 352 mm [4,3 x 4,5 x 13,8"]
Standardbestellmenge		1 Stück



Robert-Bosch-Straße 35
42489 Wülfrath
T 02058 - 78 28 00 - 0

F 02058 - 78 28 00 - 49
info@wagnergmbh.de
www.wagnergmbh.de

Die Informationen in diesem Dokument sind freibleibend.





Anwendungsgebiet: Hauptverteilung
 Verteilungsnetze: TT, TN-S
 Schutzpfade: L-N, N-PE
 IEC/EN-Kategorie: Class I+II+III / Type 1+2+3
 Leckstromfrei: Ja
 Gehäuseausführung: Kompakt
 Konformität: IEC 61643-11:2011
 EN 61643-11:2012+A11:2018

Technische Daten

ProBloc T1SG-xxx-3+1-E-(R)

255

Elektrische Daten nach IEC

Nennspannung AC (50/60Hz)	U_o / U_n	240V
Höchste Dauerspannung (AC)	(L-N) / (N-PE) U_c	255V / 305V
Nennableitstoßstrom (8/20 μ s)	(L-N) / (N-PE) I_n	20kA / 50kA
Maximaler Ableitstoßstrom (8/20 μ s)	(L-N) / (N-PE) I_{max}	50kA / 100kA
Blitzstoßstrom (10/350 μ s)	(L-N) / (N-PE) I_{imp}	7,5kA / 30kA
Spezifische Energie	(L-N) / (N-PE) W/R	39kJ/ Ω / 625kJ/ Ω
Ladung	(L-N) / (N-PE) Q	3,75As / 15As
Leerlaufspannung kombinierter Stoß (1.2/50 μ s)	(L-N) / (N-PE) U_{oc}	6kV / 6kV
Kurzschlußstrom kombinierter Stoß (8/20 μ s)	(L-N) / (N-PE) I_{cw}	3kA / 3kA
Schutzpegel	(L-N) / (N-PE) U_p	1500V / 1500V
Ansprechzeit	(L-N) / (N-PE) t_A	< 100ns / < 100ns
Überstromschutz (max)		160A gG
Kurzschlussfestigkeit (AC)	(L-N) I_{SCCR}	25kA
Folgestromlöschvermögen (AC)	(L-N) / (N-PE) I_{fi}	25kA / 100A
TOV-Festigkeit 120min	(L-N) U_T	442V
TOV-Festigkeit 200ms	(N-PE) U_T	1200V
Anzahl der Ports		1

Zusätzliche elektrische Parameter - Standardmäßig (Tests nur im Raycap-Testlabor durchgeführt)

Restspannung bei 5 kA (8/20 μ s)	(L-N) / (N-PE) U_{res}	1200V / 305V
Überstromschutz (min)		125A gG

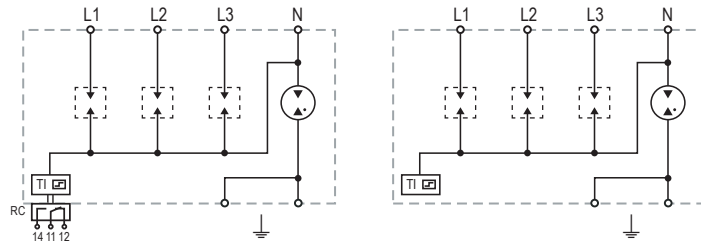
Mechanisch & Umgebungsbedingungen

Betriebstemperaturbereich	T_a	-40 °C to +85 °C [-40 °F to +185 °F]
Zulässige Luftfeuchtigkeit	RH	5%...95%
Verschmutzungsgrad		2
Einsatzhöhe über NN (max)		4000m [13123 ft]
Anzugsdrehmoment	M_{max}	4,5Nm [40 lbf-in]
Leiterquerschnitt (max)		35 mm ² (starr, mehrdrähtig) / 25 mm ² (feindrähtig) 2 AWG (starr, mehrdrähtig) / 4 AWG (feindrähtig)
Montageart		35-mm-Hutschiene, EN 60715
Schutzart		IP 20 (integriert)
Funktions-/Defektanzeige		Meldeanzeige grün / nicht grün
Fernmeldekontakte (RC)		Optional
RC-Schaltleistung		AC: 250V/0,5A, 125V/0,1A; DC: 48V/0,5A, 24V/0,5A, 12V/0,5A
RC-Leiterquerschnitt (max)		1,5 mm ² (starr) / 16 AWG (starr)

Interne Konfiguration

Zeichenerklärung

- L Außenleiter-Anschluss
- N Neutralleiter-Anschluss
- ⏏ PE-Leiteranschluss
- RC Fernmeldekontakt-Anschluss (optional)
- TI Thermische Anzeige



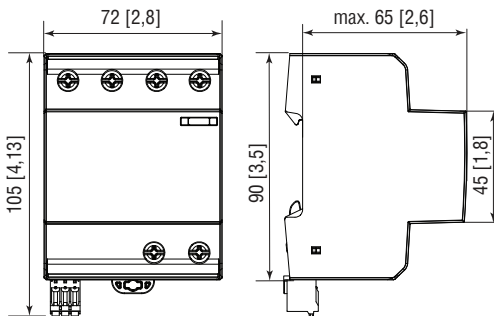
ProBloc T1SG-xxx-3+1-E(-R)

Bestellinformationen

Bestellnummer	255
ProBloc T1SG-xxx-3+1-E	53.0017
ProBloc T1SG-xxx-3+1-E-R (mit Fernmeldekontakten)	53.0018

Abmessungen & Verpackung

inches [mm]



Kompletteinheit

ProBloc T1SG-xxx-3+1-E	255	
Gewicht	gramm [pfund]	430 [0,948]
ProBloc T1SG-xxx-3+1-E-R		
Gewicht	gramm [pfund]	432 [0,952]
Abmessungen DIN 43880		4 TE / 72 [2,84]
Verpackungsmaße (H x B x L)		109 x 115 x 352 mm [4,3 x 4,5 x 13,8"]
Standardbestellmenge		1 Stück



Robert-Bosch-Straße 35
42489 Wülfrath
T 02058 - 78 28 00 - 0

F 02058 - 78 28 00 - 49
info@wagnermbh.de
www.wagnermbh.de

Die Informationen in diesem Dokument sind freibleibend.

