



UNILED SL RGB-W

Hohes Leistungsniveau, signalfähig und flexibel

UNILED SL RGB-W – Die Systemleuchte zum Beleuchten und Signalisieren. Die LED-Leuchte hat eine Signalwirkung über Farbwechsel und bringt Licht zur Beleuchtung direkt an den Arbeitsplatz. Dabei erzeugt die UNILED SL RGB-W eine angenehme, motivierende Lichtatmosphäre. Die starke Lichtausbeute der LED-Technik wird durch die matte, opalweiße Abdeckung gefiltert und so eine homogene, blend- und schattenfreie Ausleuchtung von Systemarbeitsplätzen oder Fertigungsanlagen erzeugt.

Die Technik

- Weiße und RGB-LED-Chips in einer Leuchte
- Robustes Aluminiumgehäuse mit integrierter Befestigung für waagerechten Einbau
- Die RGB-LED-Chips können Änderungen an Systemarbeitsplätzen oder Fertigungsanlagen farblich signalisieren

Ihre Vorteile

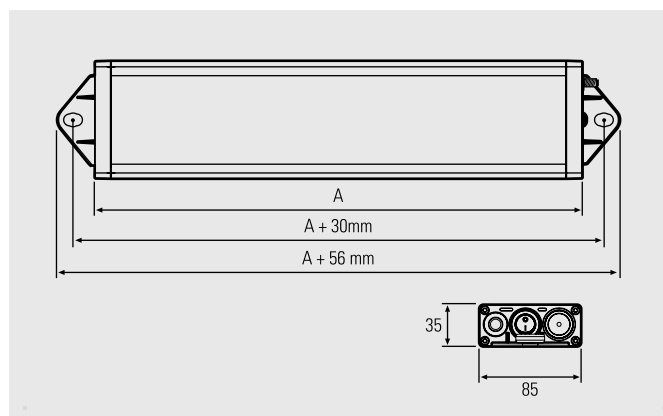
- Zwei in Eins: Flimmerfreie Beleuchtung ohne UV- und IR-Anteil sowie Signalisieren über verschiedene Farben des RGB-Farbraums
- Schafft eine angenehme Atmosphäre durch Tageslichtweiß
- Homogene, schattenarme, blendfreie Ausleuchtung von Arbeitsbereichen

Einsatzbereiche

- System- und Montagearbeitsplätze, Prüfarbeitsplätze
- Einsetzbar in Maschinen ohne KSS und Spanbeschuss
- Montagelinien

Ausführungen/Einbau

- 4 Längen: 295 mm, 545 mm, 1045 mm, 1545 mm
- Optionale Winkel für eine schwenkbare Montage





-
-
-
-
-
-
-
-
-
-
-
-
-
-

UNILED SL RGB-W 5200-5700K + RGB	Art.Nr.	Länge (A)	Optik	E _{max} * [W]	Lampenlichtstrom [W]	Leistung				Anschluss
						[R]	[G]	[B]	[W]	
UNILED SL RGB-W	110994-11	295 mm	100°	370 lx	1215 lm	~9 W	~2,5 W	~9 W	~9,5 W	24V DC
UNILED SL RGB-W	110994-12	545 mm	100°	714 lx	2430 lm	~18 W	~5 W	~18 W	~19 W	24V DC
UNILED SL RGB-W	110994-13	1045 mm	100°	1264 lx	4860 lm	~36 W	~10 W	~36 W	~38 W	24V DC
UNILED SL RGB-W	110994-14	1545 mm	100°	1616 lx	7290 lm	~54 W	~15 W	~54 W	~57 W	24V DC

Netzteile, Dimmboxen und Anschlussmaterial siehe Zubehör

* maximale Beleuchtungsstärke, Messfeld 100 cm x 100 cm bei 100 cm Abstand

Zubehör	Art.-Nr.
UNILED SL Leuchtenhalter Gelenkwinkel, 1 Paar	210200-02

