



LED-Lupen- und Arbeitsleuchte CENALED LENS Flexarm

Eine Lupenleuchte mit zweifacher Vergrößerung und ein flexibler Schwanenhals, der den Leuchtenkopf nach dem Ausrichten sicher in Position hält: Die CENALED LENS Flexarm bringt im Einsatz selbst kleinste Details ganz groß raus. Der Vergrößerungsbereich unterhalb der Linse wird sehr gut ausgeleuchtet. Die hohe Beleuchtungsstärke reicht aus, um die LED-Leuchte auch als einfache Arbeitsplatzbeleuchtung einzusetzen. Dazu wird die Lupenleuchte mit einer Lin senabdeckung geliefert. Wenn die Abdeckung nicht gerade die Linse schützt, lässt sie sich einfach magnetisch am Schwanenhals befestigen.

Die Technik

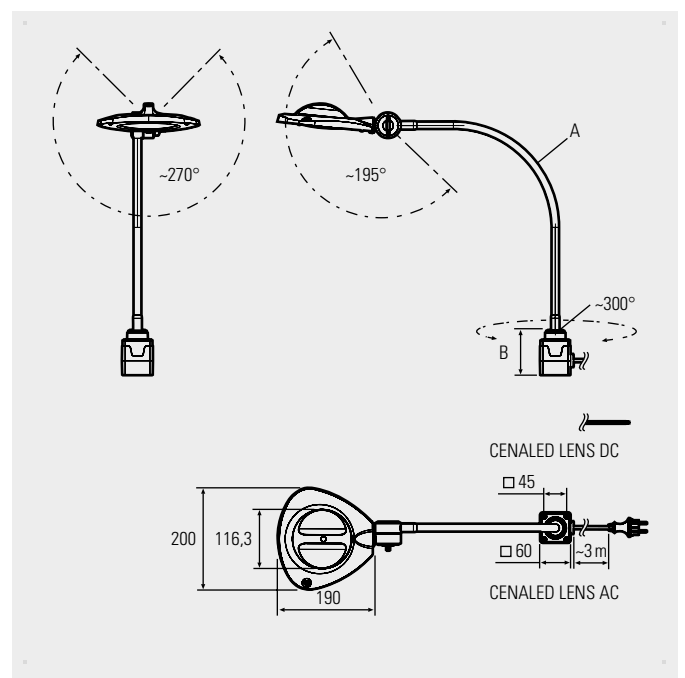
- Hochleistungs-LED-Ring für Tageslichtweiß
- 4 dpt Glaslinse, Brennweite 250 mm
- Ein/Aus sowie Dimmen über Taster am Leuchtenkopf
- Qualitäts-Swanenhals 500 mm lang – beweglich, auf 20.000 Biegezyklen getestet und Öl-resistent ummantelt
- Als 24V DC Variante oder als Variante zum direkten Anschluss an 100-305V AC, jeweils mit 3 m Zuleitung

Ihre Vorteile

- Kompakte Lupenleuchte zur Objektvergrößerung und Ausleuchtung des Vergrößerungsbereichs mit hoher Detailschärfe
- Flimmerfreies Licht ohne UV- und IR-Anteil
- Licht und Lupe frei beweglich und exakt auszurichten
- Abstrahlwinkel 120° und opalweiße Entblendung

Einsatzbereiche

- Handarbeits- und Prüfplätze
- Arbeitsplätze an Maschinen und Anlagen



Linsenabdeckung hält magnetisch



Kratzfeste Glaslinse, 4 dpt.



Aluminium-Druckguss

Taster für EIN/AUS und Dimmen

Anschraubsocket

Vorbereitung für weitere Befestigungsmöglichkeiten, z.B. Magnetfuß (Schrauben im Lieferumfang)

Linsenabdeckung



Schutz der Linse und zum Brandschutz

CENALED LENS Flexarm DC



LED-Leuchte	Art.Nr.	Länge Arm (A)	Socket (B)	Optik	E _{max} *	Lampenlichtstrom	Leistung	Anschluss
CENALED LENS Flexarm DC	121110-01	500 mm	59 mm	120°	4051 lx	1277 lm	-8,4 W	24V DC
CENALED LENS Flexarm AC	121110-11	500 mm	88 mm	120°	4051 lx	1277 lm	-9 W	100-305V AC

Netzteile für 24V DC siehe Seite Zubehör im Anhang

* maximale Beleuchtungsstärke bei 250 mm Abstand

Zubehör	Art.Nr.
Haftmagnet für CENALED Anschraubsocket	220500-01
Tischklemme für CENALED Anschraubsocket	220500-02
Wandhalterung für CENALED Anschraubsocket	220500-03



Die CENALED LENS Flexarm ist Teil des CENALED Baukastensystems. Alle Gehäuseteile werden aus Aluminium-Druckguss in massiver Industriequalität gefertigt. Der Anschraubsocket für 24V DC oder 100-305V AC ist die Basis jeder Leuchte. Erweitert wird die Leuchte durch einen Gelenkarm, Flexarm oder einen direkt montierten Gelenkkopf. Der einheitliche Leuchtenkopf verfügt über einen Taster zum Ein-/Ausschalten und zur Helligkeitssteuerung (Dimmen).

Der Anschraubsocket ermöglicht verschiedene optionale Befestigungsmöglichkeiten, z.B. für Haftmagnet oder Tischklemme.



Fixierung Gelenk



Socket CENALED DC-Version



Socket CENALED AC-Version