



SYSTEMLED Kompatibel, kaskadierbar, wirtschaftlich

Entwickelt für Systemarbeitsplätze ermöglicht die SYSTEMLED den absolut schnellen und einfachen Austausch von Leuchtstoffröhren-Leuchten gegen LED-Leuchten. Deshalb hat die SYSTEMLED die identischen Maße und Anschlüsse der führenden konventionellen Leuchten. Durch die elektrische Verkettbarkeit der SYSTEMLED können große, besonders effiziente Leuchtflächen realisiert werden.

Die Technik

- Opalweiße, bruchsichere und splitterfeste Licht-Abdeckung, wahlweise auch als Prismenabdeckung (größere Lichtstreuung)
- Wärme wird über Aluminiumgrundkörper nach hinten abgeführt
- T-Nut Befestigungsschlitz für die stabile Arretierung an Wand, Decke, Maschine oder Systemarbeitsplätzen
- Flimmerfreies Licht ohne UV- und IR-Anteil
- Stufenlose Dimmung über optionales Zubehör

Ihre Vorteile

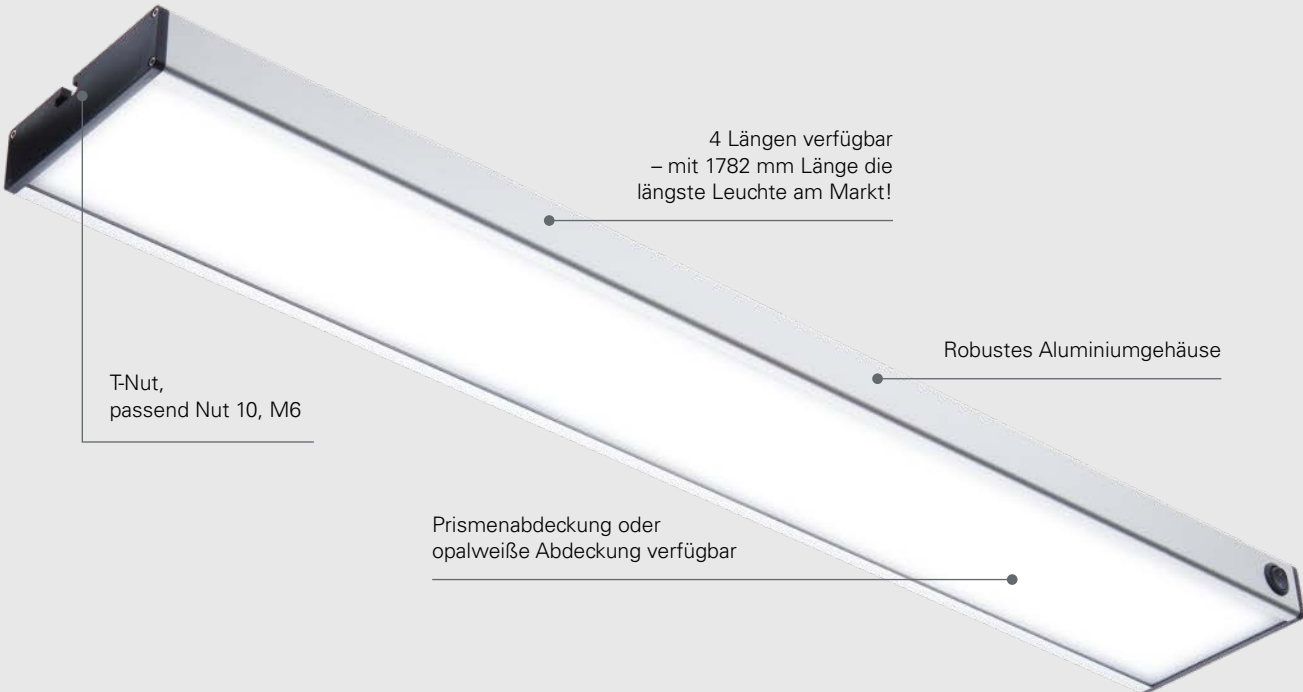
- Die SYSTEMLED ist die einzige Leuchte am Markt mit 1782 mm Länge!
- Leuchte ist kaskadierbar = elektrisch verkettbar. Blendfreie Ausleuchtung ohne Reflexionen auf Metalloberflächen
- Mikroprismenentblendung: erzeugt eine tropfenförmige Lichtstreuung und bringt so mehr „Licht-Power“ auf den Arbeitsplatz

Einsatzbereiche

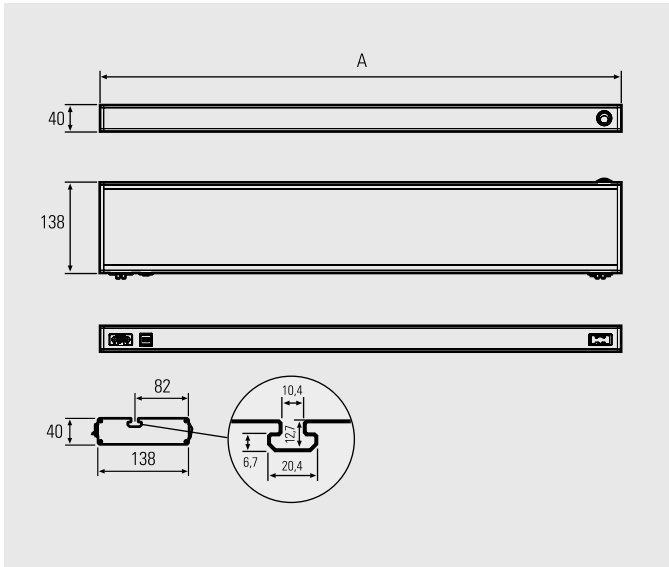
- Fest installierte Beleuchtungslösung für Systemarbeitsplätze, Maschinen und Anlagen

Ausführungen

- Vier verschiedene Längen: 472 mm, 898 mm, 1342 mm, 1782 mm
- Standard: T-Nut im Gehäuse zur Befestigung über T-Nut Profile. Optional auch schwenkbar mit Wand- oder Gelenkwinkeln
- Variante Power mit 28 W, 52 W, 77 W oder 100 W
- Variante ECO mit 14 W, 28 W, 42 W oder 52 W



220V 240V AC		IP40	≥93	Neutralweiß 4000K 4500K	Tageslichtweiß ≥85	5200K 5700K	60.000h (L80/B10)	+50 -10			36 Monate	
--------------------	--	------	-----	-------------------------------	-----------------------	----------------	----------------------	------------	--	--	--------------	--



Systemleuchten | SYSTEMLED

SYSTEMLED 5200–5700K Power	Art.Nr.	Länge (A)	Optik	E _{max} *	Lampenlichtstrom	Leistung	Anschluss
SYSTEMLED Power, 898 mm, opalweiße Abdeckung	141014-01	898 mm	100°	1602 lx	5356 lm	~52 W	220-240V AC
SYSTEMLED Power, 898 mm, Abdeckung Mikroprismen	141014-02	898 mm	100°	1925 lx	5356 lm	~52 W	220-240V AC
SYSTEMLED Power, 472 mm, opalweiße Abdeckung	141014-03	472 mm	100°	883 lx	2678 lm	~28 W	220-240V AC
SYSTEMLED Power, 472 mm, Abdeckung Mikroprismen	141014-04	472 mm	100°	1061 lx	2678 lm	~28 W	220-240V AC
SYSTEMLED Power, 1342 mm, opalweiße Abdeckung	141014-05	1342 mm	100°	2100 lx	8034 lm	~77 W	220-240V AC
SYSTEMLED Power, 1342 mm, Abdeckung Mikroprismen	141014-06	1342 mm	100°	2513 lx	8034 lm	~77 W	220-240V AC
SYSTEMLED Power, 1782 mm, opalweiße Abdeckung	141014-07	1782 mm	100°	2413 lx	11234 lm	~100 W	220-240V AC
SYSTEMLED Power, 1782mm, Abdeckung Mikroprismen	141014-08	1782 mm	100°	2891 lx	11234 lm	~100 W	220-240V AC

SYSTEMLED 4000–4500K Power	Art.Nr.	Länge (A)	Optik	E _{max} *	Lampenlichtstrom	Leistung	Anschluss
SYSTEMLED Power, 898 mm, opalweiße Abdeckung	141024-01	898 mm	100°	1245 lx	5356 lm	~52 W	220-240V AC
SYSTEMLED Power, 898 mm, Abdeckung Mikroprismen	141024-02	898 mm	100°	1526 lx	5356 lm	~52 W	220-240V AC
SYSTEMLED Power, 472 mm, opalweiße Abdeckung	141024-03	472 mm	100°	684 lx	2678 lm	~28 W	220-240V AC
SYSTEMLED Power, 472 mm, Abdeckung Mikroprismen	141024-04	472 mm	100°	777 lx	2678 lm	~28 W	220-240V AC
SYSTEMLED Power, 1342 mm, opalweiße Abdeckung	141024-05	1342 mm	100°	1642 lx	8034 lm	~77 W	220-240V AC
SYSTEMLED Power, 1342 mm, Abdeckung Mikroprismen	141024-06	1342 mm	100°	2009 lx	8034 lm	~77 W	220-240V AC
SYSTEMLED Power, 1782 mm, opalweiße Abdeckung	141024-07	1782 mm	100°	1901 lx	11234 lm	~100 W	220-240V AC
SYSTEMLED Power, 1782 mm, Abdeckung Mikroprismen	141024-08	1782 mm	100°	2308 lx	11234 lm	~100 W	220-240V AC

SYSTEMLED 5200–5700K ECO	Art.Nr.	Länge (A)	Optik	E _{max} *	Lampenlichtstrom	Leistung	Anschluss
SYSTEMLED ECO, 898 mm, opalweiße Abdeckung	141014-21	898 mm	100°	813 lx	3150 lm	~28 W	220-240V AC
SYSTEMLED ECO, 898 mm, Abdeckung Mikroprismen	141014-22	898 mm	100°	1002 lx	3150 lm	~28 W	220-240V AC
SYSTEMLED ECO, 472 mm, opalweiße Abdeckung	141014-23	472 mm	100°	448 lx	1575 lm	~14 W	220-240V AC
SYSTEMLED ECO, 472 mm, Abdeckung Mikroprismen	141014-24	472 mm	100°	551 lx	1575 lm	~14 W	220-240V AC
SYSTEMLED ECO, 1342 mm, opalweiße Abdeckung	141014-25	1342 mm	100°	1068 lx	4725 lm	~42 W	220-240V AC
SYSTEMLED ECO, 1342 mm, Abdeckung Mikroprismen	141014-26	1342 mm	100°	1263 lx	4725 lm	~42 W	220-240V AC
SYSTEMLED ECO, 1782 mm, opalweiße Abdeckung	141014-27	1782 mm	100°	1229 lx	6150 lm	~52 W	220-240V AC
SYSTEMLED ECO, 1782 mm, Abdeckung Mikroprismen	141014-28	1782 mm	100°	1490 lx	6150 lm	~52 W	220-240V AC

SYSTEMLED 4000–4500K ECO	Art.Nr.	Länge (A)	Optik	E _{max} *	Lampenlichtstrom	Leistung	Anschluss
SYSTEMLED ECO, 898 mm, opalweiße Abdeckung	141024-21	898 mm	100°	642 lx	3150 lm	~28 W	220-240V AC
SYSTEMLED ECO, 898 mm, Abdeckung Mikroprismen	141024-22	898 mm	100°	773 lx	3150 lm	~28 W	220-240V AC
SYSTEMLED ECO, 472 mm, opalweiße Abdeckung	141024-23	472 mm	100°	353 lx	1575 lm	~14 W	220-240V AC
SYSTEMLED ECO, 472 mm, Abdeckung Mikroprismen	141024-24	472 mm	100°	425 lx	1575 lm	~14 W	220-240V AC
SYSTEMLED ECO, 1342 mm, opalweiße Abdeckung	141024-25	1342 mm	100°	848 lx	4725 lm	~42 W	220-240V AC
SYSTEMLED ECO, 1342 mm, Abdeckung Mikroprismen	141024-26	1342 mm	100°	1014 lx	4725 lm	~42 W	220-240V AC

* maximale Beleuchtungsstärke, Messfeld 100 cm x 100 cm bei 100 cm Abstand

Zubehör	Art.-Nr.
Wieland GST18 Leitung Buchse / Winkelstecker, 5 m	240100-01
Wieland GST18 Leitung Buchse / Winkelstecker, 3 m	240100-02
Wieland GST18 Leitung Buchse / offene Enden, 5 m	240200-01
Wieland Verlängerungsleitung GST 18, 1 m	240300-01
Wieland Verlängerungsleitung GST 18, 2 m	240300-02
Wieland Verlängerungsleitung GST 18, 5 m	240300-03
Montagesatz für SYSTEMLED / PROFILED, flach, mit ESD Isolation ⚠	240400-01
Montagesatz für SYSTEMLED / PROFILED, schwenkbar, mit ESD Isolation ⚠	240400-02
Montagesatz für SYSTEMLED / PROFILED, 1 Paar Nutensteine mit Zylinderkopfschrauben	240400-03
Montagesatz für SYSTEMLED / PROFILED, flach	240400-04
Befestigungszubehör Seilabhängung für Leuchten mit T-Nut Profil: 2x Drahtseil, vernickelt, 3 m, Ø1,5 mm, einseitig mit Zylindernippel (bauseits kürzbar), 2x Deckenbefestigungs-Set, 2x Gripper (Drahtseilhalter) mit Rändelung und M6 Außengewinde, 8 mm lang (setzt 1 Paar Nutensteine mit M6 Innengewinde voraus)	213300-02
SYSTEMLED DIMMmodul, extern zur Bedienung einer Leuchte, inkl. 3 m Verbindungsleitung	240500-01
SYSTEMLED DIMMmodul, extern zur Bedienung einer Leuchte, inkl. 5 m Verbindungsleitung	240500-03
SYSTEMLED DIMMmodul, extern zur zentralen Bedienung max. 6 Leuchten (Verbindungsleitungen 240600-0X werden zu jeder Leuchte benötigt)	240500-02
SYSTEMLED DIMMmodul Verbindungsleitung Länge 1 m, 2-polig	240600-01
SYSTEMLED DIMMmodul Verbindungsleitung Länge 2 m, 2-polig	240600-02
SYSTEMLED DIMMmodul Verbindungsleitung Länge 3 m, 2-polig	240600-03
SYSTEMLED DIMMmodul Verbindungsleitung Länge 4 m, 2-polig	240600-04
SYSTEMLED DIMMmodul Verbindungsleitung Länge 5 m, 2-polig	240600-05

Sie können mehrere SYSTEMLED elektrisch verketteten (kaskadierbar). An die erste Leuchte werden 230V Netzspannung angelegt und mit Wieland Verlängerungsleitungen werden weitere Leuchten über die Ein- und Ausgänge im Leuchtengehäuse miteinander verbunden. Die Gesamtstromstärke der verketteten Leuchten darf dabei nicht die Absicherung des betriebsseitigen 230V Anschlusses übersteigen.

