



NEU: AC-Variante mit WIDE RANGE Spannungsanschluss

PROFILED

Universell im Einsatz und im Anschluss

Die PROFILED wurde als Universalleuchte bzw. Arbeitsleuchte entwickelt. Als starke Lichtquelle leuchtet sie Einzelarbeitsplätze, wie auch Montageplätze homogen aus. Zudem kann die PROFILED zur Beleuchtung von technischen Anlagen oder Verpackungsstationen oder als Werkbankleuchte eingesetzt werden. Der profilierte Leuchtenkörper eröffnet die Möglichkeit die LED Leuchte waagrecht oder senkrecht an einem T-Nut Profil zu befestigen.

Die Technik

- 24V DC oder 90-305V AC LED Technik für lichtstarke und tageslichtweiße Ausleuchtung von Arbeitsbereichen
- Mikroprismenabdeckung für höhere Lichtstreuung und robustes Profilgehäuse aus Aluminium mit rückseitiger T-Nut

Ihre Vorteile

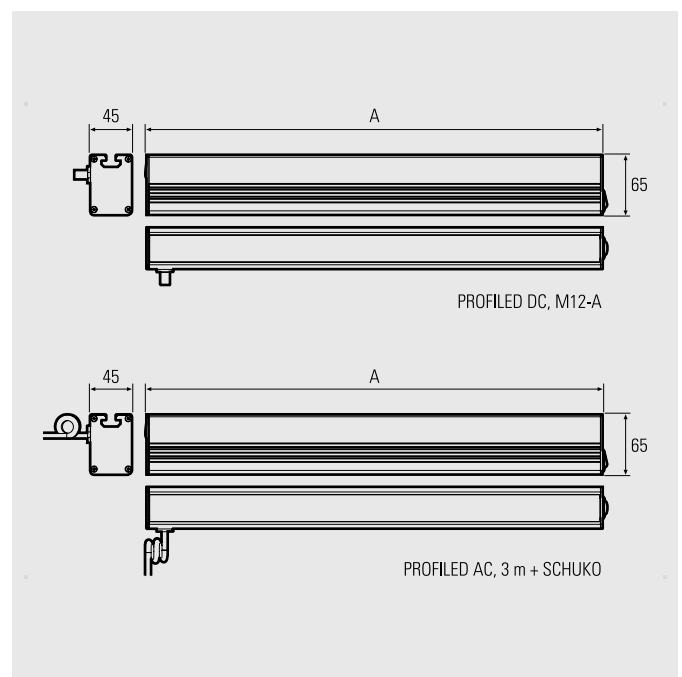
- Starkes Licht in Tageslichtweiß 5200–5700 K
- Homogene, schattenarme, blendfreie Ausleuchtung

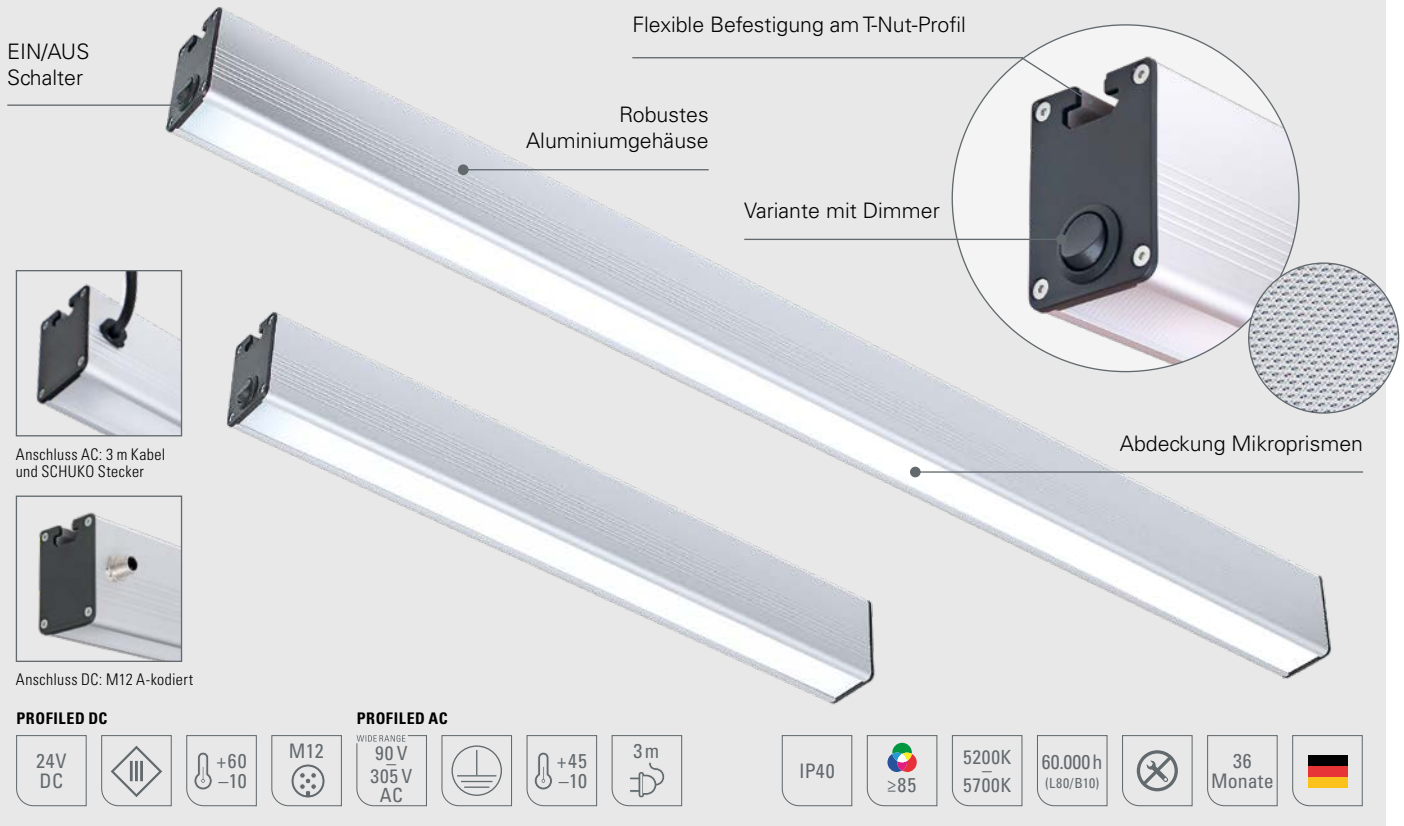
Einsatzbereiche

- System-, Montage- und Einzelarbeitsplätze
- Verpackungsstationen und Lagerbereiche
- Technische Anlagen, Prüfplätze und Werkbänke

Ausführungen

- 24V DC mit M12 Steckverbinder oder 90-305V AC Direktanschluss über 3 m Kabel und SCHUKO Stecker
- Vier Normlängen: 500 mm, 900 mm, 1000 mm, 1200 mm
- Varianten mit Dimmung über Taster im Gehäuse





PROFILED DC

24V DC, III, +60 -10, M12, 90V 305V AC, +45 -10, 3m

PROFILED AC

IP40, >85, 5200K 5700K, 60.000h (L80/B10), 36 Monate, Germany

PROFILED DC, 5200–5700K, 24V DC	Art.Nr.	Länge (A)	Optik	E _{max} *	Lampenlichtstrom	Leistung	Anschluss
PROFILED DC, Abdeckung Mikroprismen	150314-01	500 mm	100°	575 lx	1575 lm	~11 W	24V DC
PROFILED DC, Abdeckung Mikroprismen	150614-01	900 mm	100°	980 lx	3150 lm	~21 W	24V DC
PROFILED DC, Abdeckung Mikroprismen	150714-01	1000 mm	100°	1041 lx	3465 lm	~23 W	24V DC
PROFILED DC, Abdeckung Mikroprismen	150814-01	1200 mm	100°	1272 lx	4410 lm	~30 W	24V DC
PROFILED DC, Abdeckung Mikroprismen, dimmbar	150314-02	500 mm	100°	575 lx	1575 lm	~11 W	24V DC
PROFILED DC, Abdeckung Mikroprismen, dimmbar	150614-02	900 mm	100°	980 lx	3150 lm	~21 W	24V DC
PROFILED DC, Abdeckung Mikroprismen, dimmbar	150714-02	1000 mm	100°	1041 lx	3465 lm	~23 W	24V DC
PROFILED DC, Abdeckung Mikroprismen, dimmbar	150814-02	1200 mm	100°	1272 lx	4410 lm	~30 W	24V DC

Netzteile, Dimmboxen und Anschlussmaterial siehe Zubehör

* maximale Beleuchtungsstärke, Messfeld 100 cm x 100 cm bei 100 cm Abstand

PROFILED AC, 5200–5700K, 220–240V AC	Art.Nr.	Länge (A)	Optik	E _{max} *	Lampenlichtstrom	Leistung	Anschluss
PROFILED AC, Abdeckung Mikroprismen	150314-03	500 mm	100°	575 lx	1575 lm	~14 W	90-305V AC
PROFILED AC, Abdeckung Mikroprismen	150614-03	900 mm	100°	980 lx	3150 lm	~24 W	90-305V AC
PROFILED AC, Abdeckung Mikroprismen	150714-03	1000 mm	100°	1041 lx	3465 lm	~27 W	90-305V AC
PROFILED AC, Abdeckung Mikroprismen	150814-03	1200 mm	100°	1272 lx	4410 lm	~34 W	90-305V AC
PROFILED AC, Abdeckung Mikroprismen, dimmbar	150314-04	500 mm	100°	575 lx	1575 lm	~14 W	90-305V AC
PROFILED AC, Abdeckung Mikroprismen, dimmbar	150614-04	900 mm	100°	980 lx	3150 lm	~24 W	90-305V AC
PROFILED AC, Abdeckung Mikroprismen, dimmbar	150714-04	1000 mm	100°	1041 lx	3465 lm	~27 W	90-305V AC
PROFILED AC, Abdeckung Mikroprismen, dimmbar	150814-04	1200 mm	100°	1272 lx	4410 lm	~34 W	90-305V AC

* maximale Beleuchtungsstärke, Messfeld 100 cm x 100 cm bei 100 cm Abstand

Zubehör	Art.-Nr.
Montagesatz, flach, mit ESD Isolation	240400-01
Montagesatz, schwenkbar, mit ESD Isolation	240400-02
Montagesatz, flach	240400-04

Zubehör	Art.-Nr.
Montagesatz, 1 Paar Nutensteine mit Zylinderkopfschrauben	240400-03
Befestigungszubehör Seilabhängung für Leuchten mit T-Nut Profil	213300-02

Abbildungen Zubehör siehe SYSTEMLED