



NEU

CENALED LENS Flexarm

Kleine Dinge, ganz groß betrachten

Die CENALED LENS Flexarm bringt selbst Details ganz groß raus: Lupenleuchte mit Linse für eine doppelte Vergrößerung und ein biegsamer Schwanenhals, der nach Ausrichtung den Leuchtenkopf sicher ausgerichtet hält. Der Vergrößerungsbereich unterhalb der Linse wird dabei sehr gut ausgeleuchtet. Die hohe Beleuchtungsstärke reicht aus, um die Lupenleuchte auch als einfache Arbeitsplatzbeleuchtung einzusetzen. Dafür kommt die Lupenleuchte mit einer Linsenabdeckung, welche sich, bei einer Verwendung als Lupe, einfach magnetisch an den Flexarm anheften lässt.

Die Technik

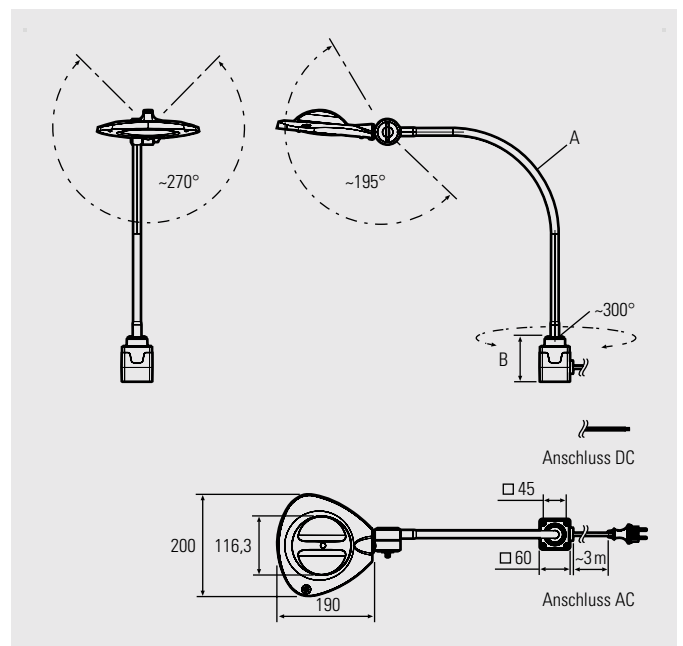
- Hochleistungs-LED-Ring für Tageslichtweiß
- 4 dpt Glaslinse, Brennweite 250 mm
- Ein/Aus sowie Dimmen über Taster am Leuchtenkopf
- Qualitäts-Schwanenhals 500 mm lang – beweglich, auf 20.000 Biegezyklen getestet und Öl-resistent ummantelt
- Als 24V DC Variante oder als Variante zum direkten Anschluss an 100-305V AC, jeweils mit 3 m Zuleitung

Ihre Vorteile

- Kompakte Lupenleuchte zur Objektvergrößerung und Ausleuchtung des Vergrößerungsbereichs mit hoher Detailschärfe
- Frei justierbar und exakt ausrichten über Flexarm
- Abstrahlwinkel 120° und opalweiße Entblendung

Einsatzbereiche

- Handarbeits- und Prüfplätze
- Arbeitsplätze an Maschinen und Anlagen



Flexarm | CENALED LENS Flexarm

Linsenabdeckung hält magnetisch



CENALED LENS Flexarm DC

IP54	≥85	5200K 5700K	60.000 h (L80/B10)	+50 -10	36 Monate	Germany	DC-Version	24V DC	3m	AC-Version	100V 305V AC	3m
------	-----	----------------	-----------------------	------------	--------------	---------	------------	-----------	----	------------	--------------------	----

CENALED SPOT Flexarm	Art.Nr.	Länge Arm (A)	Sockel (B)	Optik	E _{max} *	Lampenlichtstrom	Leistung	Anschluss
CENALED LENS Flexarm DC, Anschraubsockel	121110-01	500 mm	59 mm	120°	4051 lx	1277 lm	~8,4 W	24V DC
CENALED LENS Flexarm AC, Anschraubsockel	121110-11	500 mm	88 mm	120°	4051 lx	1277 lm	~9 W	100-305V AC

Netzteile und Anschlussmaterial siehe Zubehör

* maximale Beleuchtungsstärke bei 250 mm Abstand

Zubehör	Art.-Nr.
Haftmagnet für CENALED Anschraubsockel	220500-01
Tischklemme für CENALED Anschraubsockel	220500-02
Wandhalterung für CENALED Anschraubsockel	220500-03



Die CENALED LENS Flexarm ist Teil des CENALED Baukastensystems. Das Grund-Modul jeder CENALED-Leuchte ist der Anschraubsockel für einen 24V DC oder 100-305V AC Anschluss. Ergänzt wird der modulare Aufbau hier um einen Leuchtenkopf mit Lupe und einen flexiblen Schwanenhals. Der Leuchtenkopf hat einen Taster zum Ein/Aus-Schalten und zur Helligkeitssteuerung (Dimmen). Der Anschraubsockel lässt mehrere optionale Befestigungsmöglichkeiten zu, zum Beispiel lassen sich ein starker Haftmagnet, eine Tischklemme oder eine Wandhalterung montieren.

