

LED-Arbeitsleuchten mit Flexarm



LED-Arbeitsleuchte für flächiges Licht CENALED FLOOD Flexarm

Die CENALED FLOOD Flexarm ist die LED-Arbeitsleuchte für flächiges Licht an Handarbeitsplätzen, Werkbänken oder Maschinen. Der Anschraubsockel und der Leuchtenkopf bestehen aus Aluminiumdruckguss mit Sicherheitsglas über dem Lichtaustritt. Mit dem Flexarm sowie dem Kopfgelenk lässt sich die Leuchte leicht in jede beliebige Position bringen und das Licht dort setzen, wo es benötigt wird. Für alternative Befestigungen stehen optional für den Anschraubsockel ein Haftmagnet, Tischklemme oder Wandhalterung zur Verfügung.

Die Technik

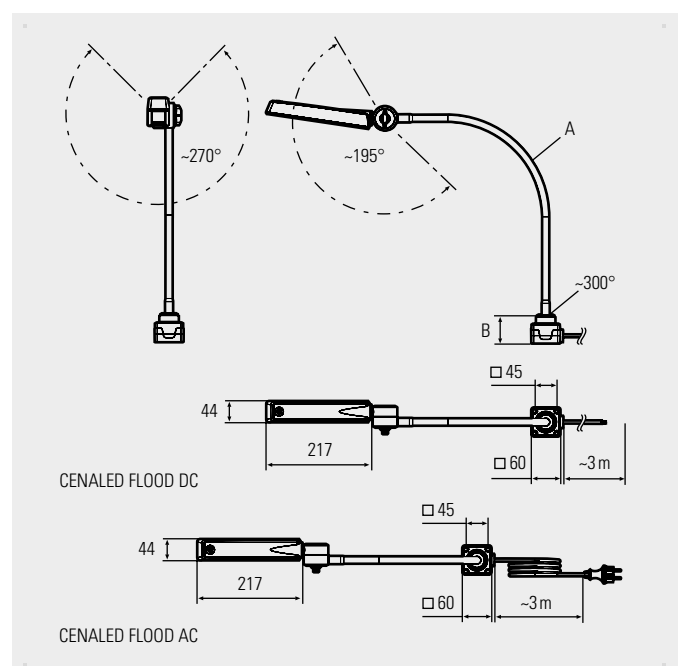
- Hochleistungs-LED-Chips für tageslichtweißes Licht
- Schalten und Dimmen über Taster am Leuchtenkopf
- Qualitäts-Schwanenhals 500 mm lang - hochflexibel, mit 20.000 Biegezyklen getestet und ölbeständig ummantelt
- Als 24V DC Variante oder als Variante zum direkten Anschluss an 100-305V AC, jeweils mit 3 m Zuleitung

Ihre Vorteile

- Kompakte, lichtstarke Leuchte für flächiges Licht mit hoher Kontrast- und Detailschärfe
- Flimmerfreies Licht ohne UV- und IR-Anteil
- Exakte Ausrichtung über den biegsamen Flexarm

Einsatzbereiche

- Handarbeitsplätze im Goldschmiede- oder Uhrmacherbereich
- Arbeitsplätze an Bohr-, Schleif- und Zerspanungsmaschinen
- Werkbänke und Prüfplätze





LED-Leuchte	Art.Nr.	Länge Arm (A)	Socket (B)	Optik**	E _{max} *	Lampenlichtstrom	Leistung	Anschluss
CENALED FLOOD Flexarm DC	121210-01	500 mm	59 mm	118°	1641 lx	1260 lm	-8,4 W	24V DC
CENALED FLOOD Flexarm AC	121210-11	500 mm	88 mm	118°	1641 lx	1260 lm	-9 W	100-305V AC

Netzteile für 24V DC siehe Seite Zubehör im Anhang

* maximale Beleuchtungsstärke, Messfeld 100 cm x 100 cm bei 50 cm Abstand

Zubehör	Art.Nr.
Haftmagnet für CENALED Anschraubsocket	220500-01
Tischklemme für CENALED Anschraubsocket	220500-02
Wandhalterung für CENALED Anschraubsocket	220500-03



220500-01



220500-02

Die CENALED FLOOD Flexarm ist Teil des CENALED Baukastensystems. Alle Gehäuseteile werden aus Aluminium-Druckguss in massiver Industriequalität gefertigt. Der Anschraubsocket für 24V DC oder 100-305V AC ist die Basis jeder Leuchte. Erweitert wird die Leuchte durch einen Gelenkarm, Flexarm oder einen direkt montierten Gelenkkopf. Der einheitliche Leuchtenkopf verfügt über einen Taster zum Ein-/Aus-switchen und zur Helligkeitssteuerung (Dimmen).

Der Anschraubsocket ermöglicht verschiedene optionale Befestigungsmöglichkeiten, z.B. für Haftmagnet oder Tischklemme.



Taster EIN/AUS und Dimmen



Fixierung Gelenk



Socket CENALED DC-Version



Socket CENALED AC-Version



220500-03