



LED-Maschinenleuchte | IP67 TUBELED_25

Die TUBELED_25 wurde speziell für den Einsatz in Werkzeug- und CNC-Maschinen, technischen Anlagen und in der Automation (mit kleinem Bauraum und Abständen) entwickelt. Mit ihrer geringen Bauhöhe von nur ~23 mm ist sie ideal für beengte Einbausituationen. Die LED-Aufbauleuchte TUBELED_25 vereint Robustheit, Effizienz und Flexibilität bei äußerst geringen Abmessungen. Neben der Stand-Alone-Lösung gibt es die Leuchte auch als kaskadierbare Version für den Anschluss mehrerer Leuchten an nur einem Spannungsanschluss.

Die Technik

- Neueste, leistungsoptimierte LED-Technologie
- Sehr schlanker profilierter Leuchtenkörper aus Aluminium
- Bruchsicheres Einscheibensicherheitsglas

Ihre Vorteile

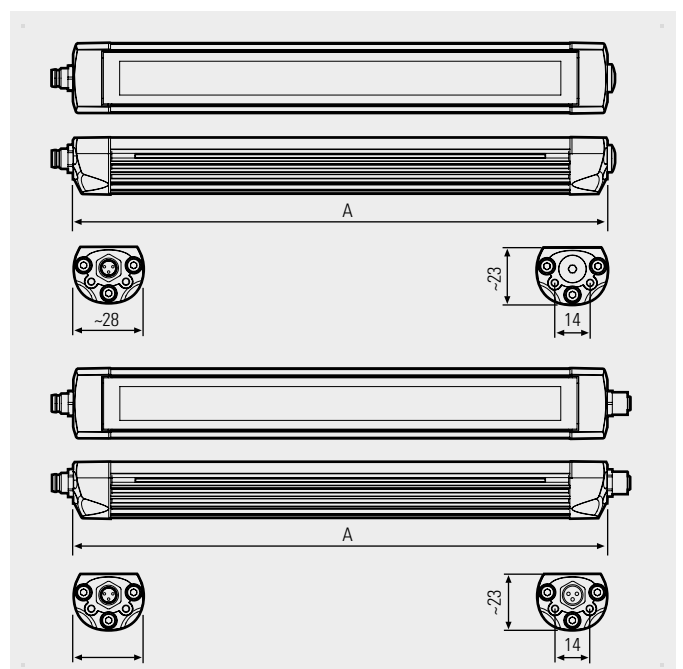
- Reinweißes Licht in Tageslichtweiß
- Flimmerfreies Licht, ohne UV- und IR-Anteil
- Elektrisch verkettbar (kaskadierbar)
- Beständig gegen Öl, Kühl- und Schmiermittel, unempfindlich gegen Spanbeschuss
- Schock- und vibrationsfest
- Einfache Montage oder Nachrüstung

Einsatzbereiche

- Werkzeug- und CNC-Maschinen mit wenig Platz
- Fräsmaschinen, Automationsanlagen, Bearbeitungszentren

Ausführungen

- 6 Längen: von 205 mm bis 870 mm
- Varianten zur elektrischen Verkettung (kaskadierbar)





LED-Leuchte	Art.Nr.	Länge (A)	Optik	E _{max} *	Lampenlichtstrom	Leistung	Anschluss
TUBELED_25	154010-01	205 mm	100°	166 lx	667 lm	~4.3 W	24V DC
TUBELED_25	154110-01	290 mm	100°	250 lx	1008 lm	~6.5 W	24V DC
TUBELED_25	154210-01	370 mm	100°	328 lx	1333 lm	~8.6 W	24V DC
TUBELED_25	154310-01	540 mm	100°	466 lx	2015 lm	~13 W	24V DC
TUBELED_25	154410-01	705 mm	100°	623 lx	2666 lm	~17,2 W	24V DC
TUBELED_25	154510-01	870 mm	100°	747 lx	3348 lm	~21.6 W	24V DC
TUBELED_25	154610-01	1040 mm	100°	TBA ⁽¹⁾	4015 lm	~25,9 W	24V DC
TUBELED_25	154710-01	1540 mm	100°	TBA ⁽¹⁾	6014 lm	~38,8 W	24V DC
TUBELED_25, kaskadierbar	154010-02	205 mm	100°	166 lx	667 lm	~4.3 W	24V DC
TUBELED_25, kaskadierbar	154110-02	290 mm	100°	250 lx	1008 lm	~6.5 W	24V DC
TUBELED_25, kaskadierbar	154210-02	370 mm	100°	328 lx	1333 lm	~8.6 W	24V DC
TUBELED_25, kaskadierbar	154310-02	540 mm	100°	466 lx	2015 lm	~13 W	24V DC
TUBELED_25, kaskadierbar	154410-02	705 mm	100°	623 lx	2666 lm	~17,2 W	24V DC
TUBELED_25, kaskadierbar	154510-02	870 mm	100°	747 lx	3348 lm	~21.6 W	24V DC
TUBELED_25, kaskadierbar	154610-02	1040 mm	100°	TBA ⁽¹⁾	4015 lm	~25,9 W	24V DC
TUBELED_25, kaskadierbar	154710-02	1540 mm	100°	TBA ⁽¹⁾	6014 lm	~38,8 W	24V DC

Netzteile und Anschlussmaterial siehe Seite Zubehör im Anhang, Code ■ *maximale Beleuchtungsstärke, Messfeld 100 cm x 100 cm bei 100 cm Abstand
 Mit Durchgangsverdrahtung (kaskadierbar) können mehrere Leuchten elektrisch verkettet werden. Die Gesamtstromaufnahme darf 4A DC bei t_a max. +40°C nicht übersteigen. ⁽¹⁾Siehe Datenblatt

Zubehör	Art.Nr.
TUBELED_25 Montagewinkel, VA, 1 Paar, einstellbar + / -60°	210200-23
TUBELED_25 Montagewinkel, VA, 1 Paar, einstellbar + / -60°, inkl. Magnet	210200-24
TUBELED_25 Montagewinkel, VA, 1 Paar, einstellbar + / -180°	210200-25
TUBELED_25 Montagewinkel, VA, 1 Paar, einstellbar + / -180°, inkl. Magnet	210200-26
TUBELED_25 Montagewinkel, V2A, für Leuchtenlänge 290 mm, Leuchte schwenkbar 60°	210200-27