



NEU: AC-Variante mit WIDE RANGE Spannungsanschluss

TUBELED_70

Temperaturfest, bewährt, vielseitig

Die TUBELED_70 ist die LED-Maschinenleuchte schlechthin. Die Leuchte mit modernster LED-Technik passt exakt in die Halterungen konventioneller Rohrleuchten älterer Werkzeugmaschinen und ermöglicht einen schnellen 1:1 Austausch gegen eine bisherige $\varnothing 70$ mm Leuchte. Zwei Optiken und zwei Anschlussvarianten stehen zur Erstausrüstung oder für einen Umbau zur Auswahl. Dank gutem Thermomanagement ist die TUBELED_70 auch für den Einsatz in oberen Temperaturbereichen geeignet.

Die Technik

- Wärmeabführung über Aluminium-Strangpressprofil
- Sprung sicheres, 4 mm starkes ESG
- Ölresistente Dichtungen (FKM Dichtung Vition®)
- Direkt im „Maschinenraum“ installiert – spanbeschussicher, vibrations- und schockfest – 100% CNC geeignet

Ihre Vorteile

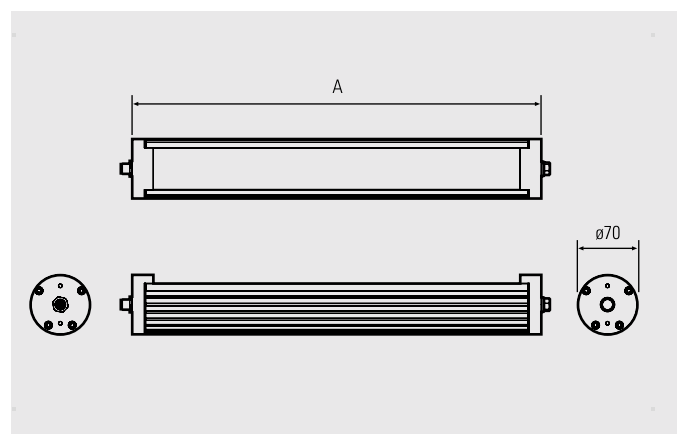
- Konzentriertes Licht (60° Variante) oder flächiges Licht (100° Variante) – individuelle Optiken auf Anfrage möglich
- Flimmerfrei, ohne UV- und IR-Anteil
- Schnelle und einfache Auf- oder Nachrüstung

Einsatzbereiche

- Werkzeug- und CNC Maschinen
- Außen-Anwendungen

Ausführungen/Einbau

- 4 Längen: 300 mm, 560 mm, 1100 mm, 1580 mm
- Befestigung über separat erhältliche Leuchtenhalter





| TUBELED_70, 24V DC, 5200–5700K | Art.Nr. | Länge (A) | Optik | E _{max} * | Lampenlichtstrom | Leistung | Anschluss |
|--------------------------------|-----------|-----------|-------|--------------------|------------------|----------|-----------|
| TUBELED_70 DC, Optik 100° | 110310-01 | 300 mm | 100° | 522 lx | 1848 lm | ~15 W | 24V DC |
| TUBELED_70 DC, Optik 60° | 110314-01 | 300 mm | 60° | 1455 lx | 1526 lm | ~15 W | 24V DC |
| TUBELED_70 DC, Optik 100° | 110410-02 | 560 mm | 100° | 1005 lx | 3032 lm | ~27 W | 24V DC |
| TUBELED_70 DC, Optik 60° | 110414-02 | 560 mm | 60° | 2720 lx | 3052 lm | ~27 W | 24V DC |
| TUBELED_70 DC, Optik 100° | 110510-02 | 1100 mm | 100° | 1695 lx | 6064 lm | ~54 W | 24V DC |
| TUBELED_70 DC, Optik 60° | 110514-02 | 1100 mm | 60° | 4173 lx | 6104 lm | ~54 W | 24V DC |
| TUBELED_70 DC, Optik 100° | 110710-02 | 1580 mm | 100° | 2047 lx | 9096 lm | ~80 W | 24V DC |
| TUBELED_70 DC, Optik 60° | 110714-02 | 1580 mm | 60° | 4762 lx | 9156 lm | ~80 W | 24V DC |

| TUBELED_70, 90-305V AC, 5200–5700K | Art.Nr. | Länge (A) | Optik | E _{max} * | Lampenlichtstrom | Leistung | Anschluss |
|------------------------------------|-----------|-----------|-------|--------------------|------------------|----------|------------|
| TUBELED_70 AC, Optik 100° | 110310-11 | 300 mm | 100° | 522 lx | 1848 lm | ~17 W | 90-305V AC |
| TUBELED_70 AC, Optik 60° | 110314-11 | 300 mm | 60° | 1455 lx | 1526 lm | ~16 W | 90-305V AC |
| TUBELED_70 AC, Optik 100° | 110410-12 | 560 mm | 100° | 1005 lx | 3032 lm | ~28 W | 90-305V AC |
| TUBELED_70 AC, Optik 60° | 110414-12 | 560 mm | 60° | 2720 lx | 3052 lm | ~31 W | 90-305V AC |
| TUBELED_70 AC, Optik 100° | 110510-12 | 1100 mm | 100° | 1695 lx | 6064 lm | ~52 W | 90-305V AC |
| TUBELED_70 AC, Optik 60° | 110514-12 | 1100 mm | 60° | 4173 lx | 6104 lm | ~60 W | 90-305V AC |
| TUBELED_70 AC, Optik 100° | 110710-12 | 1580 mm | 100° | 2047 lx | 9096 lm | ~74 W | 90-305V AC |
| TUBELED_70 AC, Optik 60° | 110714-12 | 1580 mm | 60° | 4762 lx | 9156 lm | ~85 W | 90-305V AC |

Anschlussmaterial und Netzteile siehe Zubehör

*maximale Beleuchtungsstärke, Messfeld 100 cm x 100 cm bei 100 cm Abstand

| Zubehör | Art.-Nr. |
|--|-----------|
| TUBELED_70 Montagewinkel, V2A, 1 Paar | 210200-01 |
| TUBELED_70 Leuchtenhalter, Aluminium, 1 Paar | 210200-02 |