



LED-Maschinenleuchte | IP67 CENALED SPOT DC Aufbau

CENALED SPOT DC Aufbau ist eine kompakte LED-Leuchte mit 3 wählbaren Abstrahlwinkeln: 15° und 30° für die punktuelle Ausleuchtung sowie 65° für die mittlere, flächige Ausleuchtung von einzelnen Arbeitsbereichen an Maschinen und Anlagen. Das Gehäuse besteht aus stabilem Aluminium mit Einscheiben-Sicherheitsglas über dem Lichtaustritt. Über einen separat erhältlichen Gelenkwinkel montiert, lässt sich die Leuchte seitlich sowie nach oben und unten schwenken und positionieren.

Die Technik

- Neueste LED-Technologie und Lichtaustritt über drei wählbare Lichtcharakteristiken, je nach gewählter Leuchte
- Gemacht für den rauen, werkstücknahen Einsatz: robust, ölbeständig und spanbeschussicher
- Gerippter, pulverlackierter Aluminium-Grundkörper und bruchfestes Einscheiben-Sicherheitsglas - kein Einbrennen von Kühlschmierstoffen oder Emulsionen

Ihre Vorteile

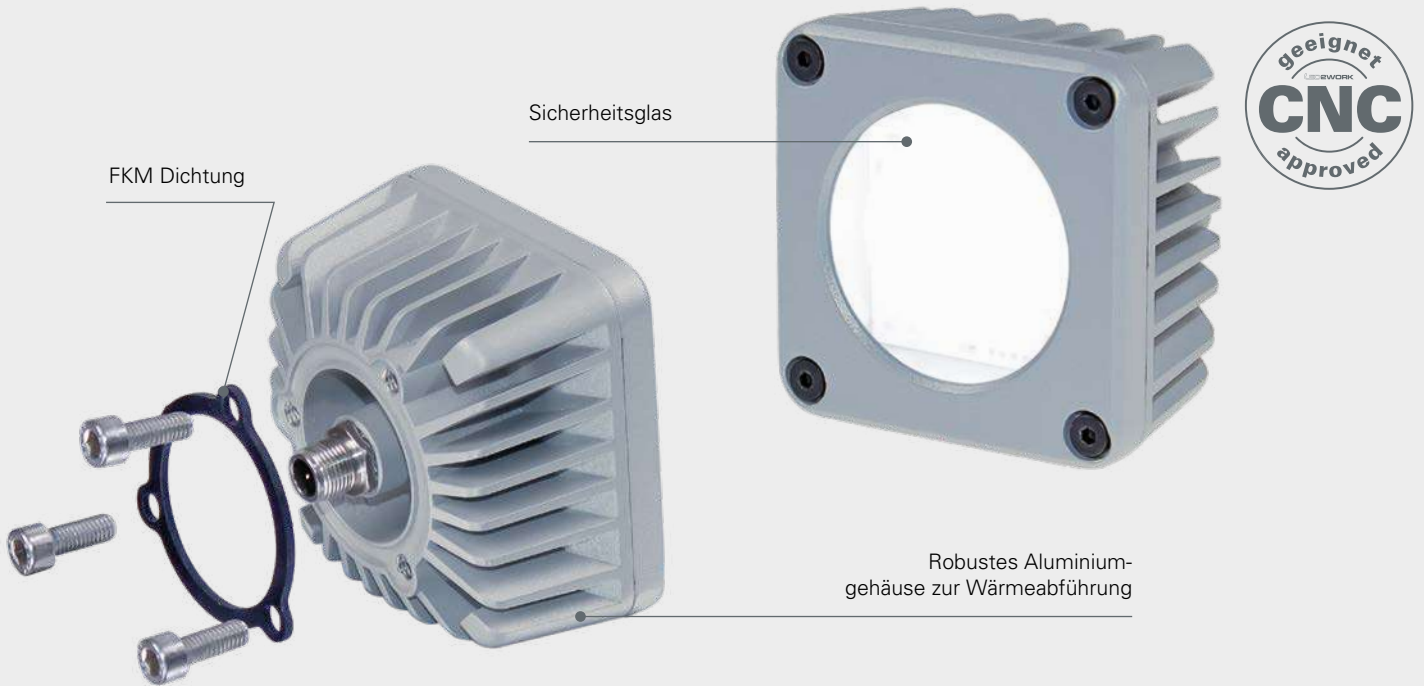
- Extrem lichtstark durch High Power LED-Technologie
- Kompakte Baugröße für den Einsatz in der Nähe von Spindel und eine Werkstück-akzentuierte Ausleuchtung
- Flimmerfreies Licht ohne UV- und IR-Anteil
- Hohe Einsatzflexibilität durch optionalen Gelenkwinkel

Einsatzbereiche

- Werkzeugmaschinen, CNC-Maschinen
- Zur kameragestützten Qualitätssicherung während der Bearbeitung

Ausführungen

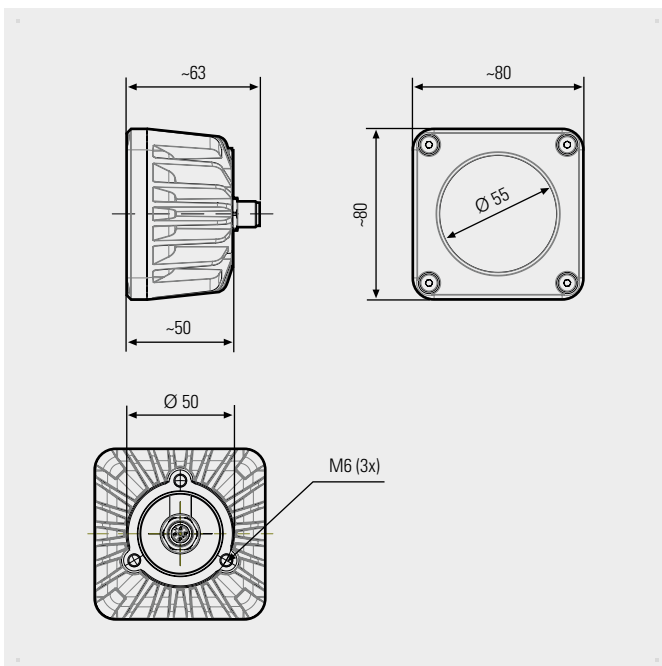
- 3 verschiedene Abstrahlwinkel: 15°, 30° oder 65° Optik
- Befestigung auf der Metalloberfläche der Maschine oder über optionalem Gelenkwinkel



LED-Leuchte	Art.Nr.	Optik	E _{max} *	Lampenlichtstrom	Leistung	Anschluss
CENALED SPOT Aufbau 15°	121011-04	15°	6595 lx	1120 lm	~8,5 W	24V DC
CENALED SPOT Aufbau 30°	121012-04	30°	2193 lx	1120 lm	~8,5 W	24V DC
CENALED SPOT Aufbau 65°	121013-04	65°	642 lx	1120 lm	~8,5 W	24V DC

Netzteile, Dimmboxen und Anschlussmaterial siehe Seite Zubehör im Anhang, Code ■ und ■

*maximale Beleuchtungsstärke, Messfeld 100 cm x 100 cm bei 100 cm Abstand



Zubehör	Art.Nr.
Gelenkwinkel, VZA, exklusive LED-Leuchte	214300-01

