

Kombi-Blitzstrom- und Überspannungsableiter

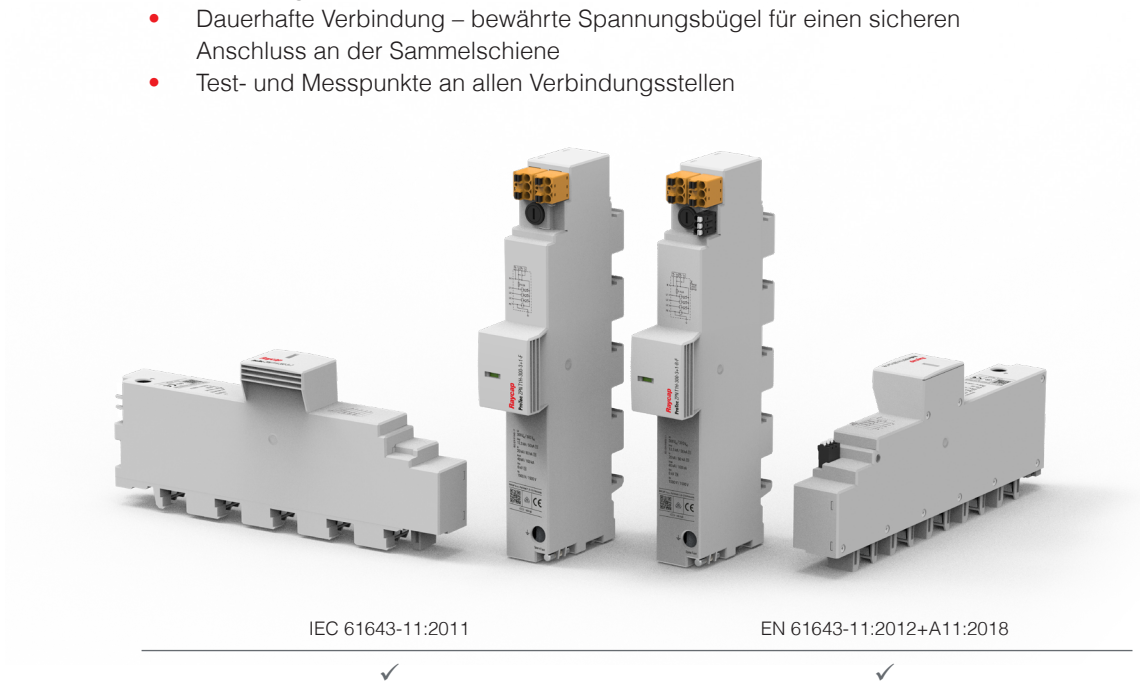


ProTec ZPN T1H Serie



Besondere Leistungsmerkmale:

- Schmales Design – passt in alle Schränke zwischen 2xSH und SPD auf der Sammelschiene (5x12 mm)
- Schneller Zusammenbau – Steckverbindung an der Sammelschiene
- Große Lastkapazität auf kleinem Raum – hoher Dauerstrom von 101 A
- Hohe Sicherheit – Verriegelungen an allen Sammelschienen
- Benutzerfreundlich – einfache Kennzeichnung oben auf dem Produkt zur Identifizierung
- Finger-Safe-Fingerschutz und Isolation – kein Kontakt mit unter Spannung stehenden Teilen
- Dauerhafte Verbindung – bewährte Spannungsbügel für einen sicheren Anschluss an der Sammelschiene
- Test- und Messpunkte an allen Verbindungsstellen



Das neueste Produkt der ZP-Serie von Raycap, die ProTec ZPN T1H-Serie, ist speziell für die Installation in Gebäuden gemäß VDE 0100-443/-534 und VDE-AR-N 4100:2019-04 konzipiert. Wie die anderen Produkte dieser Serie auch ist der ZPN-Überspannungsschutz für die Installation an einem 40-mm-Sammelschienensystem entwickelt worden. Zu den besonderen Merkmalen gehören ein integrierter geschützter Ausgang für das Smart Meter, das Gateway und den Modem sowie ein Fernüberwachungskontakt, der einfach in ein Smart-Home-System integriert werden kann. Mit seinem platzsparenden Design und innovativen Phasenabgriff kann der ZPN ein Gateway mit Strom versorgen, ohne dass das Sammelschienensystem erweitert und eine separate Hilfsklemme mit einer Vorsicherung hinzugefügt werden muss. Der vielseitige ProTec ZPN passt in alle Arten von Zählerschränken, ohne dass beim Einbau Werkzeuge oder Schraubelemente benötigt werden.



Weitere
Produktinformationen



Robert-Bosch-Straße 35
42489 Wülfrath
T 02058 - 78 28 00 - 0

F 02058 - 78 28 00 - 49
info@wagnergmbh.de
www.wagnergmbh.de

RoHS
COMPLIANT



ProTec ZPN

Kombi-Blitzstrom- und Überspannungsableiter ProTec ZPN T1H 3+0(-R)

Class I • Class II • Class III • Typ 1 • Typ 2 • Typ 3



Anwendungsgebiet: Hauptverteilung,
40-mm-Sammelschienensysteme
Verteilungsnetze: TN-C
Schutzpfade: L-PEN
IEC/EN-Kategorie: Class I+II+III / Typ 1+2+3
Gehäuseausführung: Kompakt
Konformität: IEC 61643-11:2011
EN 61643-11:2012 + A11:2018



Technische Daten

ProTec ZPN T1H-xxx-3+0(-R)

300

Elektrische Daten nach IEC

Nennspannung AC (50/60 Hz)	U_o / U_n	240 V
Höchste Dauerspannung (AC)	U_c	300 V
Nennableitstoßstrom (8/20 μ s)	I_n	20 kA
Maximaler Ableitstoßstrom (8/20 μ s)	I_{max}	40 kA
Blitzstoßstrom (10/350 μ s)	I_{imp}	12,5 kA
Spezifische Energie	W/R	39 kJ/ Ω
Ladung	Q	6,25 As
Leerlaufspannung des Hybridgenerators mit kombinierten Stoß	U_{oc}	6 kV
Schutzpegel	U_p	1500 V
Ansprechzeit	t_A	< 100 ns
Überspannungskategorie		III
Vorsicherung (max)		160 A gG
Kurzschlussfestigkeit (AC)	I_{SCCR}	25 kA
TOV-Festigkeit 120min	U_T	442 V
Anzahl der Ports		1

Mechanische & Umgebungsbedingungen

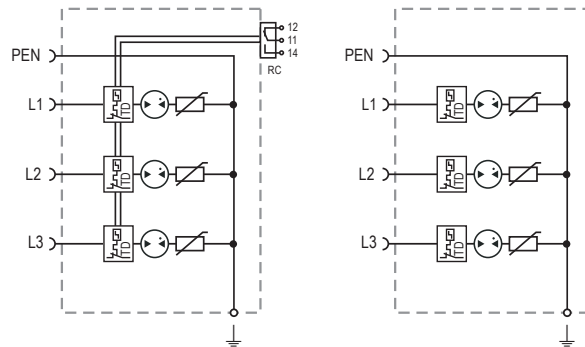
Betriebstemperaturbereich	T_a	-40 °C bis +85 °C [-40 °F bis +185 °F]
Zulässige Luftfeuchtigkeit	RH	5%...95%
Verschmutzungsgrad		2
Einsatzhöhe über NN (max)		4000 m [13123 ft]
Anzugsdrehmoment	M_{max}	PH2 / 4,5 Nm [40 lbf-in]
Leiterquerschnitt (max)		35 mm ² (starr, mehrdrähtig) / 25 mm ² (feindrähtig) 2 AWG (starr, mehrdrähtig) / 4 AWG (feindrähtig)
Montageart		40-mm-Sammelschienensysteme
Schutzart		IP 20*
Gehäusematerial		Thermoplast: Brennbarkeitsklasse UL 94 V-0
Funktions-/Defektanzeige		Meldeanzeige grün / nicht grün
Fernmeldekontakte (RC)		Optional
RC-Schaltleistung		AC: 250V/1 A, 125V/1 A; DC: 48V/0,5 A, 24V/0,5 A, 12V/0,5 A
RC-Leiterquerschnitt (max)		1,5 mm ² (starr) / 16 AWG (starr)
Überspannungskategorie		III

*IP 40 (in Kombination mit Abdeckung)

Interne Konfiguration

Zeichenerklärung

- L Außenleiter-Sammelschienen-Anschluss
- PEN PEN-Sammelschienen-Anschluss
- ⏚ Haupterdungsanschluss
- RC Fernmeldekontakt-Anschluss (optional)
- TD Thermischer Trennschalter

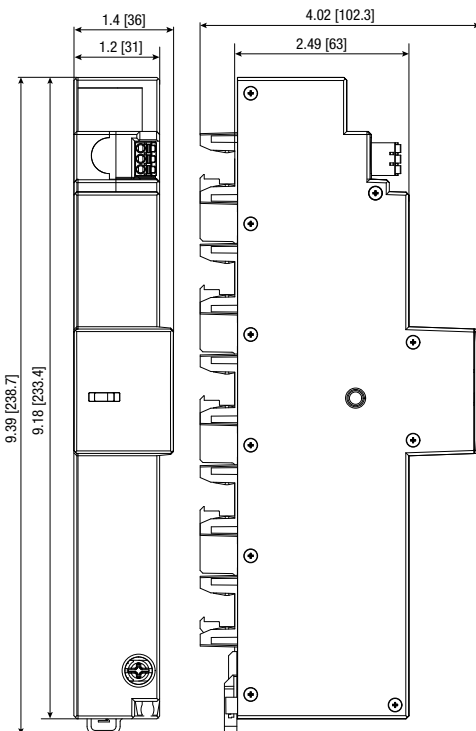


Bestellinformationen

Bestellnummer	300
ProTec ZPN T1H-xxx-3+0	59.A600
ProTec ZPN T1H-xxx-3+0-R (mit Fernmeldekontakten)	59.A601

Abmessungen & Verpackung

mm [Zoll]



Kompletteinheit

ProTec ZPN T1H-xxx-3+0	300	
Gewicht	gramm [pfund]	616 [1,358]
ProTec ZPN T1H-xxx-3+0-R		
Gewicht	gramm [pfund]	621 [1,369]
Verpackungsmaße (H × B × L)		44 × 113 × 263 mm [1,7 × 4,5 × 10,5"]
Standardbestellmenge		1 Stück

Kombi-Blitzstrom- und Überspannungsableiter

ProTec ZPN T1H 3+0(-R)-F

Class I • Class II • Class III • Typ 1 • Typ 2 • Typ 3



Anwendungsgebiet: Hauptverteilung,
40-mm-Sammelschienensysteme

Verteilungsnetze: TN-C
Schutzpfade: L-PEN

IEC/EN-Kategorie: Class I+II+III / Typ 1+2+3

Gehäuseausführung: Kompakt

Konformität: IEC 61643-11:2011
EN 61643-11:2012 + A11:2018



Technische Daten

ProTec ZPN T1H-xxx-3+0(-R)-F

300

Elektrische Daten nach IEC

Nennspannung AC (50/60 Hz)	U_o / U_n	240 V
Höchste Dauerspannung (AC)	U_c	300 V
Nennableitstoßstrom (8/20 μ s)	I_n	20 kA
Maximaler Ableitstoßstrom (8/20 μ s)	I_{max}	40 kA
Blitzstoßstrom (10/350 μ s)	I_{imp}	12,5 kA
Spezifische Energie	W/R	39 kJ/ Ω
Ladung	Q	6,25 As
Leerlaufspannung des Hybridgenerators mit kombinierten Stoß	U_{oc}	6 kV
Schutzpegel	U_p	1500 V
Ansprechzeit	t_A	< 100 ns
Überspannungskategorie		III
Vorsicherung (max)		160 A gG
Kurzschlussfestigkeit (AC)	I_{SCCR}	25 kA
TOV-Festigkeit 120min	U_T	442 V
Anzahl der Ports		1

Mechanische & Umgebungsbedingungen

Betriebstemperaturbereich	T_a	-40 °C bis +85 °C [-40 °F bis +185 °F]
Zulässige Luftfeuchtigkeit	RH	5%...95%
Verschmutzungsgrad		2
Einsatzhöhe über NN (max)		4000 m [13123 ft]
Anzugsdrehmoment	M_{max}	PH2 / 4,5 Nm [40 lbf-in]
Leiterquerschnitt (max)		35 mm ² (starr, mehrdrähtig) / 25 mm ² (feindrähtig) 2 AWG (starr, mehrdrähtig) / 4 AWG (feindrähtig)
Montageart		40-mm-Sammelschienensysteme
Schutzart		IP 20*
Gehäusematerial		Thermoplast: Brennbarkeitsklasse UL 94 V-0
Funktions-/Defektanzeige		Meldeanzeige grün / nicht grün
Fernmeldekontakte (RC)		Optional
RC-Schaltleistung		AC: 250V/1 A, 125V/1 A; DC: 48V/0,5 A, 24V/0,5 A, 12V/0,5 A
RC-Leiterquerschnitt (max)		1,5mm ² (starr) / 16 AWG (starr)
Überspannungskategorie		III

Abgriff für Zusatzgeräte (LA)

Bemessungsstrom für die integrierte Sicherung	I_n	6,3 A
Sicherungseinsatz		FF, 5 x 20 mm, 6,3 A
Kurzschlussunterbrechungsfähigkeit		25 kA
Anschluss technik		Direktstecktechnik
Leiterquerschnitt (max)		2,5 mm ² / 14 AWG (starr, feindrähtig)

*IP 40 (in Kombination mit Abdeckung)



WAGNER GMBH
Elektrotechnische Systemlösungen

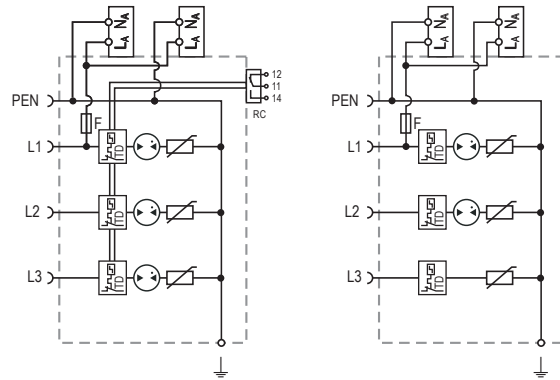
Robert-Bosch-Straße 35
42489 Wülfrath
T 02058 - 78 28 00 - 0

F 02058 - 78 28 00 - 49
info@wagnermbh.de
www.wagnermbh.de

Interne Konfiguration

Zeichenerklärung

F	Integrierter geschützter Ausgang
NA	Neutralleiterabgriff
LA	Phasenabgriff
L	Außenleiter-Sammelschienen-Anschluss
N	Neutralleiter-Sammelschienen-Anschluss
PEN	PEN-Sammelschienen-Anschluss
⏏	Haupterdungsanschluss
RC	Fermmeldekontakt-Anschluss (optional)
TD	Thermischer Trennschalter

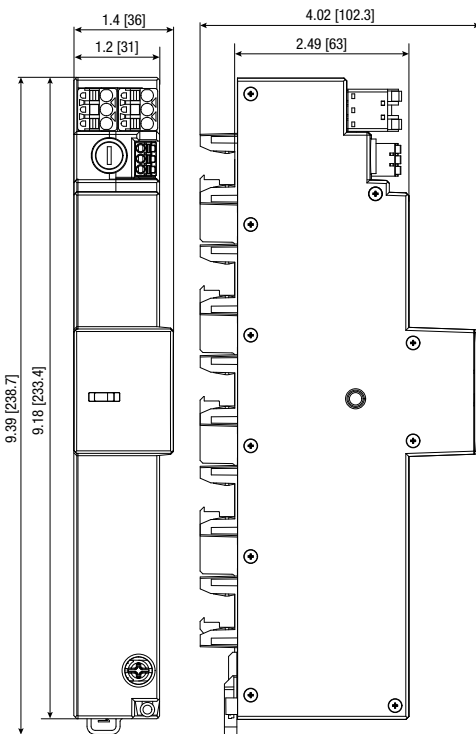


Bestellinformationen

Bestellnummer	300
ProTec ZPN T1H-xxx-3+0-F (mit Vorsicherung für SMG & Modem)	59.A602
ProTec ZPN T1H-xxx-3+0-R-F (mit Fernmeldekontakt und Vorsicherung für SMG & Modem)	59.A603

Abmessungen & Verpackung

mm [Zoll]



Kompletteinheit

ProTec ZPN T1H-xxx-3+0-F	300
Gewicht	gramm [pfund]
	639 [1,409]
ProTec ZPN T1H-xxx-3+0-R-F	
Gewicht	gramm [pfund]
	644 [1,420]
Verpackungsmaße (H × B × L)	44 × 113 × 263 mm [1,7 × 4,5 × 10,5"]
Standardbestellmenge	1 Stück

Kombi-Blitzstrom- und Überspannungsableiter

ProTec ZPN T1H 3+1(-R)

Class I • Class II • Class III • Typ 1 • Typ 2 • Typ 3



Anwendungsgebiet: Hauptverteilung,
40-mm-Sammelschienensysteme
Verteilungsnetze: TN-S, TT
Schutzpfade: L-N, N-PE
IEC/EN-Kategorie: Class I+II+III / Typ 1+2+3
Gehäuseausführung: Kompakt
Konformität: IEC 61643-11:2011
EN 61643-11:2012 + A11:2018



Technische Daten

ProTec ZPN T1H-xxx-3+1(-R)

300

Elektrische Daten nach IEC

Nennspannung AC (50/60 Hz)	U_o / U_n	240 V
Höchste Dauerspannung (AC)	(L-N) U_c	300 V
	(N-PE) U_c	305 V
Nennableitstoßstrom (8/20 μ s)	(L-N)/(N-PE) I_n	20 kA / 80 kA
Maximaler Ableitstoßstrom (8/20 μ s)	(L-N)/(N-PE) I_{max}	40 kA / 100 kA
Blitzstoßstrom (10/350 μ s)	(L-N)/(N-PE) I_{imp}	12,5 kA / 50 kA
Spezifische Energie	(L-N)/(N-PE) W/R	39 kJ/ Ω / 625 kJ/ Ω
Ladung	(L-N)/(N-PE) Q	6,25 As / 25 As
Leerlaufspannung des Hybridgenerators mit kombinierten Stoß	U_{oc}	6 kV
Schutzpegel	(L-N)/(N-PE) U_p	1500 V / 1500 V
Folgestromlöschvermögen	(N-PE) I_{fi}	100 A
Ansprechzeit	(L-N)/(N-PE) t_A	< 100 ns / < 100 ns
Überspannungskategorie		III
Vorsicherung (max)		160 A gG
Kurzschlussfestigkeit (AC)	I_{SCCR}	25 kA
TOV-Festigkeit 120min	(L-N) U_T	442 V
TOV-Festigkeit 200ms	(N-PE) U_T	1200 V
Anzahl der Ports		1

Mechanische & Umgebungsbedingungen

Betriebstemperaturbereich	T_a	-40 °C bis +85 °C [-40 °F bis +185 °F]
Zulässige Luftfeuchtigkeit	RH	5%...95%
Verschmutzungsgrad		2
Einsatzhöhe über NN (max)		4000 m [13123 ft]
Anzugsdrehmoment	M_{max}	PH2 / 4,5 Nm [40 lbf-in]
Leiterquerschnitt (max)		35 mm ² (starr, mehrdrähtig) / 25 mm ² (feindrähtig)
		2 AWG (starr, mehrdrähtig) / 4 AWG (feindrähtig)
Montageart		40-mm-Sammelschienensysteme
Schutzart		IP 20*
Gehäusematerial		Thermoplast: Brennbarkeitsklasse UL 94 V-0
Funktions-/Defektanzeige		Meldeanzeige grün / nicht grün
Fernmeldekontakte (RC)		Optional
RC-Schaltleistung		AC: 250V/1A, 125V/1A; DC: 48V/0,5A, 24V/0,5A, 12V/0,5A
RC-Leiterquerschnitt (max)		1,5 mm ² (starr) / 16 AWG (starr)
Überspannungskategorie		III

*IP 40 (in Kombination mit Abdeckung)



WAGNER GMBH
Elektrotechnische Systemlösungen

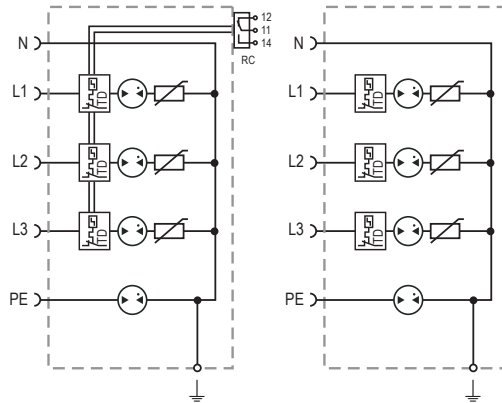
Robert-Bosch-Straße 35
42489 Wülfrath
T 02058 - 78 28 00 - 0

F 02058 - 78 28 00 - 49
info@wagnermbh.de
www.wagnermbh.de

Interne Konfiguration

Zeichenerklärung

L	Außenleiter-Sammelschienen-Anschluss
N	Neutralleiter-Sammelschienen-Anschluss
PE	PE-Sammelschienen-Anschluss
⏚	Haupterdungsanschluss
RC	Fernmeldekontakt-Anschluss (optional)
TD	Thermischer Trennschalter

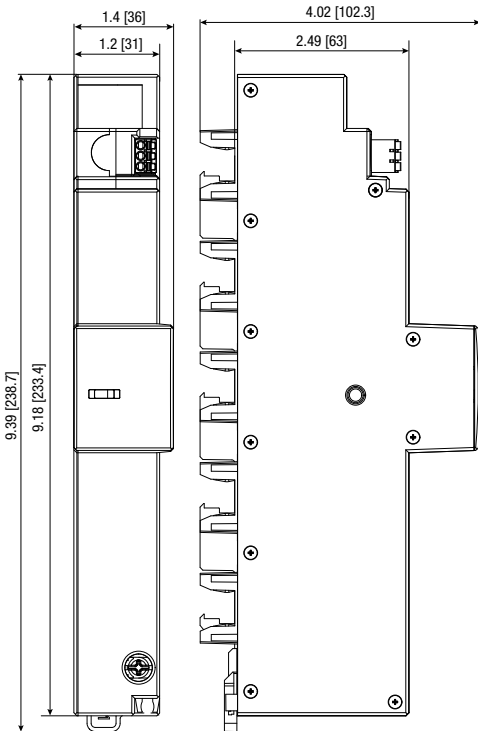


Bestellinformationen

Bestellnummer	300
ProTec ZPN T1H-xxx-3+1	59.A608
ProTec ZPN T1H-xxx-3+1-R (mit Fernmeldekontakte)	59.A609

Abmessungen & Verpackung

mm [Zoll]



Kompletteinheit

ProTec ZPN T1H-xxx-3+1	300	
Gewicht	gramm [pfund]	640 [1,411]
ProTec ZPN T1H-xxx-3+1-R		
Gewicht	gramm [pfund]	645 [1,422]
Verpackungsmaße (H × B × L)		44 × 113 × 263 mm [1,7 × 4,5 × 10,5"]
Standardbestellmenge		1 Stück

Kombi-Blitzstrom- und Überspannungsableiter

ProTec ZPN T1H 3+1(-R)-F

Class I • Class II • Class III • Typ 1 • Typ 2 • Typ 3



Anwendungsgebiet: Hauptverteilung,
40-mm-Sammelschienensysteme
Verteilungsnetze: TN-S, TT
Schutzpfade: L-N, N-PE
IEC/EN-Kategorie: Class I+II+III / Typ 1+2+3
Gehäuseausführung: Kompakt
Konformität: IEC 61643-11:2011
EN 61643-11:2012 + A11:2018



Technische Daten

ProTec ZPN T1H-xxx-3+1(-R)-F

300

Elektrische Daten nach IEC

Nennspannung AC (50/60 Hz)	U_o / U_n	240 V
Höchste Dauerspannung (AC)	(L-N) U_c	300 V
	(N-PE) U_c	305 V
Nennableitstoßstrom (8/20 μ s)	(L-N)/(N-PE) I_n	20 kA / 80 kA
Maximaler Ableitstoßstrom (8/20 μ s)	(L-N)/(N-PE) I_{max}	40 kA / 100 kA
Blitzstoßstrom (10/350 μ s)	(L-N)/(N-PE) I_{imp}	12,5 kA / 50 kA
Spezifische Energie	(L-N)/(N-PE) W/R	39 kJ/ Ω / 625 kJ/ Ω
Ladung	(L-N)/(N-PE) Q	6,25 As / 25 As
Leerlaufspannung des Hybridgenerators mit kombinierten Stoß	U_{oc}	6 kV
Schutzpegel	(L-N)/(N-PE) U_p	1500 V / 1500 V
Folgestromlöschvermögen	(N-PE) I_{fi}	100 A
Ansprechzeit	(L-N)/(N-PE) t_A	< 100 ns / < 100 ns
Überspannungskategorie		III
Vorsicherung (max)		160 A gG
Kurzschlussfestigkeit (AC)	I_{SCCR}	25 kA
TOV-Festigkeit 120min	(L-N) U_T	442 V
TOV-Festigkeit 200ms	(N-PE) U_T	1200 V
Anzahl der Ports		1

Mechanische & Umgebungsbedingungen

Betriebstemperaturbereich	T_a	-40 °C bis +85 °C [-40 °F bis +185 °F]
Zulässige Luftfeuchtigkeit	RH	5%...95%
Verschmutzungsgrad		2
Einsatzhöhe über NN (max)		4000 m [13123 ft]
Anzugsdrehmoment	M_{max}	PH2 / 4,5 Nm [40 lbf-in]
Leiterquerschnitt (max)		35 mm ² (starr, mehrdrähtig) / 25 mm ² (feindrähtig)
		2 AWG (starr, mehrdrähtig) / 4 AWG (feindrähtig)
Montageart		40-mm-Sammelschienensysteme
Schutzart		IP 20*
Gehäusematerial		Thermoplast: Brennbarkeitsklasse UL 94 V-0
Funktions-/Defektanzeige		Meldeanzeige grün / nicht grün
Fernmeldekontakte (RC)		Optional
RC-Schaltleistung		AC: 250V/1 A, 125V/1 A; DC: 48V/0,5 A, 24V/0,5 A, 12V/0,5 A
RC-Leiterquerschnitt (max)		1,5 mm ² (starr) / 16 AWG (starr)
Überspannungskategorie		III

Abgriff für Zusatzgeräte (LA)

Bemessungsstrom für die integrierte Sicherung	I_n	6,3 A
Sicherungseinsatz		FF, 5 x 20 mm, 6,3 A
Kurzschlussunterbrechungsfähigkeit		25 kA
Anschluss technik		Direktstecktechnik
Leiterquerschnitt (max)		2,5 mm ² / 14 AWG (starr, feindrähtig)

*IP 40 (in Kombination mit Abdeckung)



WAGNER GMBH
Elektrotechnische Systemlösungen

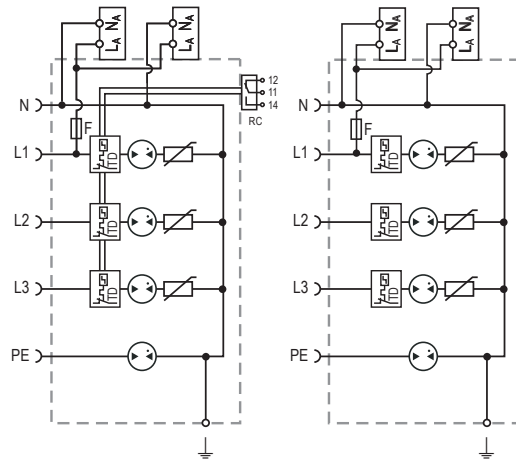
Robert-Bosch-Straße 35
42489 Wülfrath
T 02058 - 78 28 00 - 0

F 02058 - 78 28 00 - 49
info@wagnermbh.de
www.wagnermbh.de

Interne Konfiguration

Zeichenerklärung

F	Integrierter geschützter Ausgang
NA	Neutralleiterabgriff
LA	Phasenabgriff
L	Außenleiter-Sammelschienen-Anschluss
N	Neutralleiter-Sammelschienen-Anschluss
PE	PE-Sammelschienen-Anschluss
⏚	Haupterdungsanschluss
RC	Fernmeldekontakt-Anschluss (optional)
TD	Thermischer Trennschalter

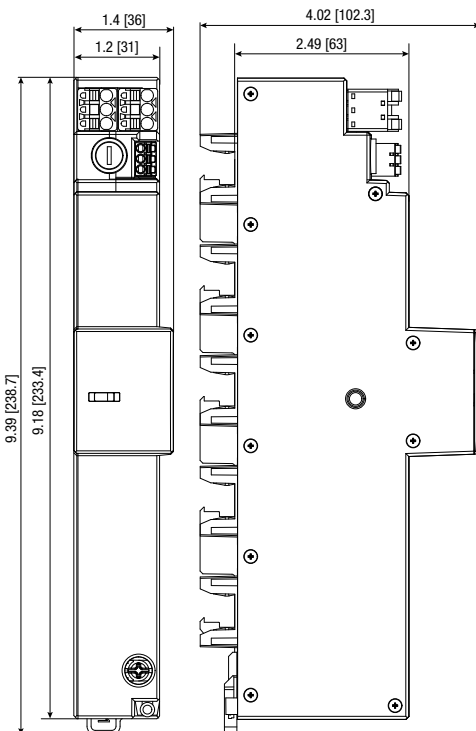


Bestellinformationen

Bestellnummer	300
ProTec ZPN T1H-xxx-3+1-F (mit Vorsicherung für SMG & Modem)	59.A610
ProTec ZPN T1H-xxx-3+1-R-F (mit Fernmeldekontakt und Vorsicherung für SMG & Modem)	59.A611

Abmessungen & Verpackung

mm [Zoll]

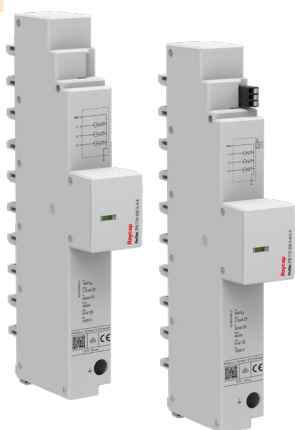


Kompletteinheit

ProTec ZPN T1H-xxx-3+1-F	300
Gewicht	gramm [pfund]
	663 [1,462]
ProTec ZPN T1H-xxx-3+1-R-F	
Gewicht	gramm [pfund]
	668 [1,473]
Verpackungsmaße (H × B × L)	44 × 113 × 263 mm [1,7 × 4,5 × 10,5"]
Standardbestellmenge	1 Stück

Kombi-Blitzstrom- und Überspannungsableiter ProTec ZPN T1H 3+0 E(-R)

Class I • Class II • Class III • Typ 1 • Typ 2 • Typ 3



Anwendungsgebiet: Hauptverteilung,
40-mm-Sammelschienensysteme
Verteilungsnetze: TN-C
Schutzpfade: L-PEN
IEC/EN-Kategorie: Class I+II+III / Typ 1+2+3
Gehäuseausführung: Kompakt
Konformität: IEC 61643-11:2011
EN 61643-11:2012 + A11:2018



Technische Daten

ProTec ZPN T1H-xxx-3+0-E(-R)

300

Elektrische Daten nach IEC

Nennspannung AC (50/60 Hz)	U_o / U_n	240 V
Höchste Dauerspannung (AC)	U_c	300 V
Nennableitstoßstrom (8/20 μ s)	I_n	20 kA
Maximaler Ableitstoßstrom (8/20 μ s)	I_{max}	40 kA
Blitzstoßstrom (10/350 μ s)	I_{imp}	7,5 kA
Spezifische Energie	W/R	14 kJ/ Ω
Ladung	Q	3,75 As
Leerlaufspannung des Hybridgenerators mit kombinierten Stoß	U_{oc}	6 kV
Schutzpegel	U_p	1500 V
Ansprechzeit	t_A	< 100 ns
Überspannungskategorie		III
Vorsicherung (max)		160 A gG
Kurzschlussfestigkeit (AC)	I_{SCCR}	25 kA
TOV-Festigkeit 120min	U_T	442 V
Anzahl der Ports		1

Mechanische & Umgebungsbedingungen

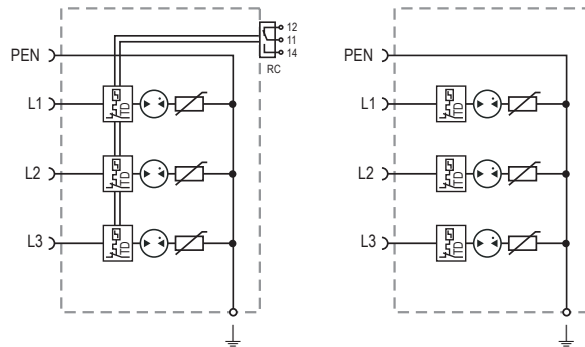
Betriebstemperaturbereich	T_a	-40 °C bis +85 °C [-40 °F bis +185 °F]
Zulässige Luftfeuchtigkeit	RH	5%...95%
Verschmutzungsgrad		2
Einsatzhöhe über NN (max)		4000 m [13123 ft]
Anzugsdrehmoment	M_{max}	PH2 / 4,5 Nm [40 lbf-in]
Leiterquerschnitt (max)		35 mm ² (starr, mehrdrähtig) / 25 mm ² (feindrähtig) 2 AWG (starr, mehrdrähtig) / 4 AWG (feindrähtig)
Montageart		40-mm-Sammelschienensysteme
Schutzart		IP 20*
Gehäusematerial		Thermoplast: Brennbarkeitsklasse UL 94 V-0
Funktions-/Defektanzeige		Meldeanzeige grün / nicht grün
Fernmeldekontakte (RC)		Optional
RC-Schaltleistung		AC: 250V/1 A, 125V/1 A; DC: 48V/0,5A, 24V/0,5A, 12V/0,5A
RC-Leiterquerschnitt (max)		1,5 mm ² (starr) / 16 AWG (starr)
Überspannungskategorie		III

*IP 40 (in Kombination mit Abdeckung)

Interne Konfiguration

Zeichenerklärung

- L Außenleiter-Sammelschienen-Anschluss
- PEN PEN-Sammelschienen-Anschluss
- ⏚ Haupterdungsanschluss
- RC Fernmeldekontakt-Anschluss (optional)
- TD Thermischer Trennschalter

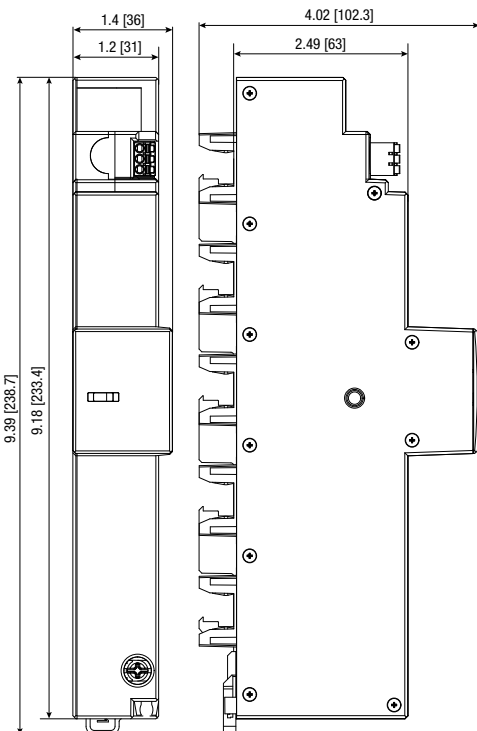


Bestellinformationen

Bestellnummer	300
ProTec ZPN T1H-xxx-3+0-E	59.A604
ProTec ZPN T1H-xxx-3+0-E-R (mit Fernmeldekontakte)	59.A605

Abmessungen & Verpackung

mm [Zoll]



Kompletteinheit

ProTec ZPN T1H-xxx-3+0-E	300
Gewicht	gramm [pfund] 503 [1,109]
ProTec ZPN T1H-xxx-3+0-E-R	
Gewicht	gramm [pfund] 508 [1,120]
Verpackungsmaße (H × B × L)	44 × 113 × 263 mm [1,7 × 4,5 × 10,5"]
Standardbestellmenge	1 Stück

Kombi-Blitzstrom- und Überspannungsableiter ProTec ZPN T1H 3+0 E(-R)-F

Class I • Class II • Class III • Typ 1 • Typ 2 • Typ 3



Anwendungsgebiet: Hauptverteilung,
40-mm-Sammelschienensysteme
Verteilungsnetze: TN-C
Schutzpfade: L-PEN
IEC/EN-Kategorie: Class I+II+III / Typ 1+2+3
Gehäuseausführung: Kompakt
Konformität: IEC 61643-11:2011
EN 61643-11:2012 + A11:2018



Technische Daten

ProTec ZPN T1H-xxx-3+0-E(-R)-F

300

Elektrische Daten nach IEC

Nennspannung AC (50/60 Hz)	U_o / U_n	240 V
Höchste Dauerspannung (AC)	U_c	300 V
Nennableitstoßstrom (8/20 μ s)	I_n	20 kA
Maximaler Ableitstoßstrom (8/20 μ s)	I_{max}	40 kA
Blitzstoßstrom (10/350 μ s)	I_{imp}	7,5 kA
Spezifische Energie	W/R	14 kJ/ Ω
Ladung	Q	3,75 As
Leerlaufspannung des Hybridgenerators mit kombinierten Stoß	U_{oc}	6 kV
Schutzpegel	U_p	1500 V
Ansprechzeit	t_A	< 100 ns
Überspannungskategorie		III
Vorsicherung (max)		160 A gG
Kurzschlussfestigkeit (AC)	I_{SCCR}	25 kA
TOV-Festigkeit 120min	U_T	442 V
Anzahl der Ports		1

Mechanische & Umgebungsbedingungen

Betriebstemperaturbereich	T_a	-40 °C bis +85 °C [-40 °F bis +185 °F]
Zulässige Luftfeuchtigkeit	RH	5%...95%
Verschmutzungsgrad		2
Einsatzhöhe über NN (max)		4000 m [13123 ft]
Anzugsdrehmoment	M_{max}	PH2 / 4,5 Nm [40 lbf-in]
Leiterquerschnitt (max)		35 mm ² (starr, mehrdrähtig) / 25 mm ² (feindrähtig) 2 AWG (starr, mehrdrähtig) / 4 AWG (feindrähtig)
Montageart		40-mm-Sammelschienensysteme
Schutzart		IP 20*
Gehäusematerial		Thermoplast: Brennbarkeitsklasse UL 94 V-0
Funktions-/Defektanzeige		Meldeanzeige grün / nicht grün
Fernmeldekontakte (RC)		Optional
RC-Schaltleistung		AC: 250V/1 A, 125V/1 A; DC: 48V/0,5 A, 24V/0,5 A, 12V/0,5 A
RC-Leiterquerschnitt (max)		1,5 mm ² (starr) / 16 AWG (starr)
Überspannungskategorie		III

Abgriff für Zusatzgeräte (LA)

Bemessungsstrom für die integrierte Sicherung	I_n	6,3 A
Sicherungseinsatz		FF, 5 x 20 mm, 6,3 A
Kurzschlussunterbrechungsfähigkeit		25 kA
Anschluss technik		Direktstecktechnik
Leiterquerschnitt (max)		2,5 mm ² / 14 AWG (starr, feindrähtig)

*IP 40 (in Kombination mit Abdeckung)



WAGNER GMBH
Elektrotechnische Systemlösungen

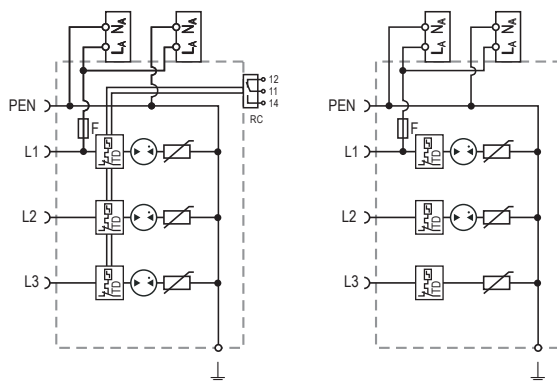
Robert-Bosch-Straße 35
42489 Wülfrath
T 02058 - 78 28 00 - 0

F 02058 - 78 28 00 - 49
info@wagnermbh.de
www.wagnermbh.de

Interne Konfiguration

Zeichenerklärung

- F Integrierter geschützter Ausgang
- NA Neutralleiterabgriff
- LA Phasenabgriff
- L Außenleiter-Sammelschienen-Anschluss
- N Neutralleiter-Sammelschienen-Anschluss
- PEN PEN-Sammelschienen-Anschluss
- ⏚ Haupterdungsanschluss
- RC Fernmeldekontakt-Anschluss (optional)
- TD Thermischer Trennschalter

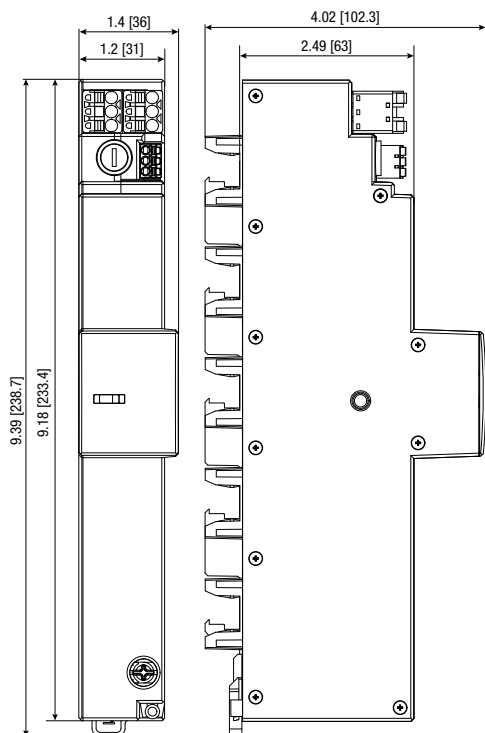


Bestellinformationen

Bestellnummer	300
ProTec ZPN T1H-xxx-3+0-E-F (mit Versicherung für SMG & Modem)	59.A606
ProTec ZPN T1H-xxx-3+0-E-R-F (mit Fernmeldekontakt und Versicherung für SMG & Modem)	59.A607

Abmessungen & Verpackung

mm [Zoll]

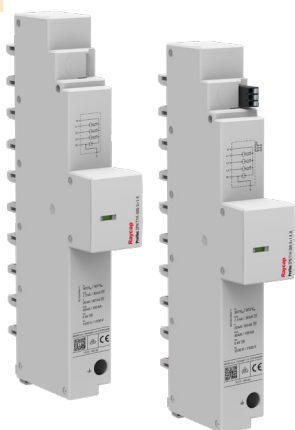


Kompletteinheit

ProTec ZPN T1H-xxx-3+0-E-F		300
Gewicht	gramm [pfund]	526 [1,160]
ProTec ZPN T1H-xxx-3+0-E-R-F		
Gewicht	gramm [pfund]	531 [1,171]
Verpackungsmaße (H × B × L)		44 × 113 × 263 mm [1,7 × 4,5 × 10,5"]
Standardbestellmenge		1 Stück

Kombi-Blitzstrom- und Überspannungsableiter ProTec ZPN T1H 3+1 E(-R)

Class I • Class II • Class III • Typ 1 • Typ 2 • Typ 3



Anwendungsgebiet: Hauptverteilung,
40-mm-Sammelschienensysteme
Verteilungsnetze: TN-S, TT
Schutzpfade: L-N,N-PE
IEC/EN-Kategorie: Class I+II+III / Typ 1+2+3
Gehäuseausführung: Kompakt
Konformität: IEC 61643-11:2011
EN 61643-11:2012 + A11:2018



Technische Daten

ProTec ZPN T1H-xxx-3+1-E(-R)

300

Elektrische Daten nach IEC

Nennspannung AC (50/60 Hz)	U_o / U_n	240 V
Höchste Dauerspannung (AC)	(L-N) U_c	300 V
	(N-PE) U_c	305 V
Nennableitstoßstrom (8/20 μ s)	(L-N)/(N-PE) I_n	20 kA / 80 kA
Maximaler Ableitstoßstrom (8/20 μ s)	(L-N)/(N-PE) I_{max}	40 kA / 100 kA
Blitzstoßstrom (10/350 μ s)	(L-N)/(N-PE) I_{imp}	7,5 kA / 30 kA
Spezifische Energie	(L-N)/(N-PE) W/R	14 kJ/ Ω / 225 kJ/ Ω
Ladung	(L-N)/(N-PE) Q	3,75 As / 15 As
Leerlaufspannung des Hybridgenerators mit kombinierten Stoß	U_{oc}	6 kV
Schutzpegel	(L-N)/(N-PE) U_p	1500 V / 1500 V
Folgestromlöschvermögen	(N-PE) I_{fi}	100 A
Ansprechzeit	(L-N)/(N-PE) t_A	< 100 ns / < 100 ns
Überspannungskategorie		III
Vorsicherung (max)		160 A gG
Kurzschlussfestigkeit (AC)	I_{SCCR}	25 kA
TOV-Festigkeit 120min	(L-N) U_T	442 V
TOV-Festigkeit 200ms	(N-PE) U_T	1200 V
Anzahl der Ports		1

Mechanische & Umgebungsbedingungen

Betriebstemperaturbereich	T_a	-40 °C bis +85 °C [-40 °F bis +185 °F]
Zulässige Luftfeuchtigkeit	RH	5%...95%
Verschmutzungsgrad		2
Einsatzhöhe über NN (max)		4000 m [13123 ft]
Anzugsdrehmoment	M_{max}	PH2 / 4,5 Nm [40 lbf-in]
Leiterquerschnitt (max)		35 mm ² (starr, mehrdrähtig) / 25 mm ² (feindrähtig)
		2 AWG (starr, mehrdrähtig) / 4 AWG (feindrähtig)
Montageart		40-mm-Sammelschienensysteme
Schutzart		IP 20*
Gehäusematerial		Thermoplast: Brennbarkeitsklasse UL 94 V-0
Funktions-/Defektanzeige		Meldeanzeige grün / nicht grün
Fernmeldekontakte (RC)		Optional
RC-Schaltleistung		AC: 250V/1 A, 125V/1 A; DC: 48V/0,5A, 24V/0,5A, 12V/0,5A
RC-Leiterquerschnitt (max)		1,5 mm ² (starr) / 16 AWG (starr)
Überspannungskategorie		III

*IP 40 (in Kombination mit Abdeckung)



WAGNER GMBH
Elektrotechnische Systemlösungen

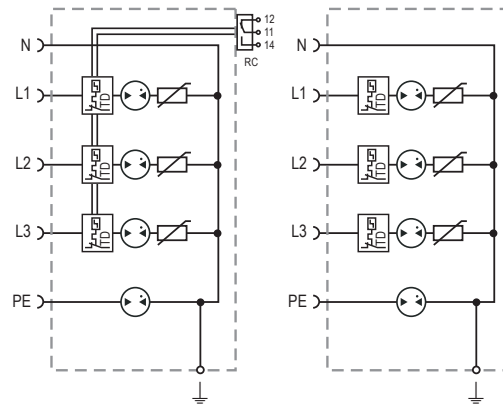
Robert-Bosch-Straße 35
42489 Wülfrath
T 02058 - 78 28 00 - 0

F 02058 - 78 28 00 - 49
info@wagnermbh.de
www.wagnermbh.de

Interne Konfiguration

Zeichenerklärung

- L Außenleiter-Sammelschienen-Anschluss
- N Neutralleiter-Sammelschienen-Anschluss
- PE PE-Sammelschienen-Anschluss
- ⏚ Haupterdungsanschluss
- RC Fernmeldekontakt-Anschluss (optional)
- TD Thermischer Trennschalter

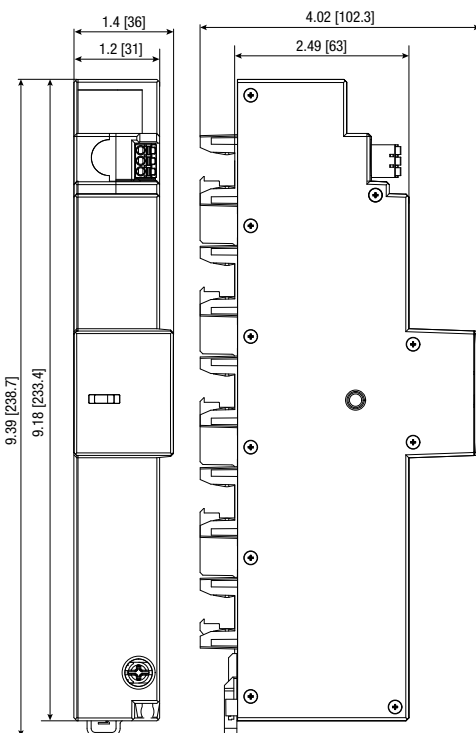


Bestellinformationen

Bestellnummer	300
ProTec ZPN T1H-xxx-3+1-E	59.A612
ProTec ZPN T1H-xxx-3+1-E-R (mit Fernmeldekontakte)	59.A613

Abmessungen & Verpackung

mm [Zoll]



Kompletteinheit

ProTec ZPN T1H-xxx-3+1-E		300
Gewicht	gramm [pfund]	527 [1,162]
ProTec ZPN T1H-xxx-3+1-E-R		
Gewicht	gramm [pfund]	532 [1,173]
Verpackungsmaße (H × B × L)		44 × 113 × 263 mm [1,7 × 4,5 × 10,5"]
Standardbestellmenge		1 Stück

Kombi-Blitzstrom- und Überspannungsableiter ProTec ZPN T1H 3+1 E(-R)-F

Class I • Class II • Class III • Typ 1 • Typ 2 • Typ 3



Anwendungsgebiet: Hauptverteilung,
40-mm-Sammelschienensysteme
Verteilungsnetze: TN-S, TT
Schutzpfade: L-N,N-PE
IEC/EN-Kategorie: Class I+II+III / Typ 1+2+3
Gehäuseausführung: Kompakt
Konformität: IEC 61643-11:2011
EN 61643-11:2012 + A11:2018



Technische Daten

ProTec ZPN T1H-xxx-3+1-E(-R)-F

300

Elektrische Daten nach IEC

Nennspannung AC (50/60 Hz)	U_o / U_n	240 V
Höchste Dauerspannung (AC)	(L-N) U_c	300 V
	(N-PE) U_c	305 V
Nennableitstoßstrom (8/20 μ s)	(L-N)/(N-PE) I_n	20 kA / 80 kA
Maximaler Ableitstoßstrom (8/20 μ s)	(L-N)/(N-PE) I_{max}	40 kA / 100 kA
Blitzstoßstrom (10/350 μ s)	(L-N)/(N-PE) I_{imp}	7,5 kA / 30 kA
Spezifische Energie	(L-N)/(N-PE) W/R	14 kJ/ Ω / 225 kJ/ Ω
Ladung	(L-N)/(N-PE) Q	3,75 As / 15 As
Leerlaufspannung des Hybridgenerators mit kombinierten Stoß	U_{oc}	6 kV
Schutzpegel	(L-N)/(N-PE) U_p	1500 V / 1500 V
Folgestromlöschvermögen	(N-PE) I_{fi}	100 A
Ansprechzeit	(L-N)/(N-PE) t_A	< 100 ns / < 100 ns
Überspannungskategorie		III
Vorsicherung (max)		160 A gG
Kurzschlussfestigkeit (AC)	I_{SCCR}	25 kA
TOV-Festigkeit 120min	(L-N) U_T	442 V
TOV-Festigkeit 200ms	(N-PE) U_T	1200 V
Anzahl der Ports		1

Mechanische & Umgebungsbedingungen

Betriebstemperaturbereich	T_a	-40 °C bis +85 °C [-40 °F bis +185 °F]
Zulässige Luftfeuchtigkeit	RH	5%...95%
Verschmutzungsgrad		2
Einsatzhöhe über NN (max)		4000 m [13123 ft]
Anzugsdrehmoment	M_{max}	PH2 / 4,5 Nm [40 lbf-in]
Leiterquerschnitt (max)		35 mm ² (starr, mehrdrähtig) / 25 mm ² (feindrähtig)
		2 AWG (starr, mehrdrähtig) / 4 AWG (feindrähtig)
Montageart		40-mm-Sammelschienensysteme
Schutzart		IP 20*
Gehäusematerial		Thermoplast: Brennbarkeitsklasse UL 94 V-0
Funktions-/Defektanzeige		Meldeanzeige grün / nicht grün
Fernmeldekontakte (RC)		Optional
RC-Schaltleistung		AC: 250V/1 A, 125V/1 A; DC: 48V/0,5 A, 24V/0,5 A, 12V/0,5 A
RC-Leiterquerschnitt (max)		1,5 mm ² (starr) / 16 AWG (starr)
Überspannungskategorie		III

Abgriff für Zusatzgeräte (LA)

Bemessungsstrom für die integrierte Sicherung	I_n	6,3 A
Sicherungseinsatz		FF, 5 x 20 mm, 6,3 A
Kurzschlussunterbrechungsfähigkeit		25 kA
Anschluss technik		Direktstecktechnik
Leiterquerschnitt (max)		2,5 mm ² / 14 AWG (starr, feindrähtig)

*IP 40 (in Kombination mit Abdeckung)



WAGNER GMBH
Elektrotechnische Systemlösungen

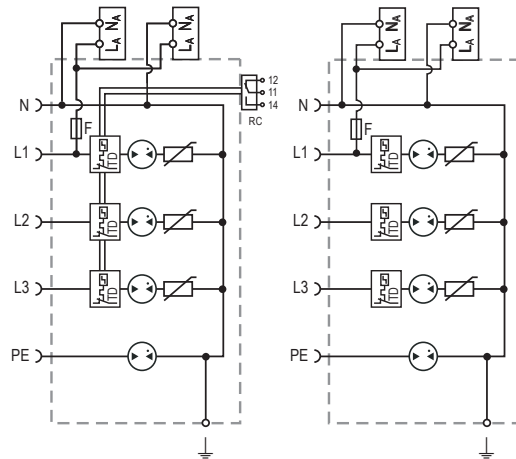
Robert-Bosch-Straße 35
42489 Wülfrath
T 02058 - 78 28 00 - 0

F 02058 - 78 28 00 - 49
info@wagnermbh.de
www.wagnermbh.de

Interne Konfiguration

Zeichenerklärung

F	Integrierter geschützter Ausgang
NA	Neutralleiterabgriff
LA	Phasenabgriff
L	Außenleiter-Sammelschienen-Anschluss
N	Neutralleiter-Sammelschienen-Anschluss
PE	PE-Sammelschienen-Anschluss
⏚	Haupterdungsanschluss
RC	Fermmeldekontakt-Anschluss (optional)
TD	Thermischer Trennschalter

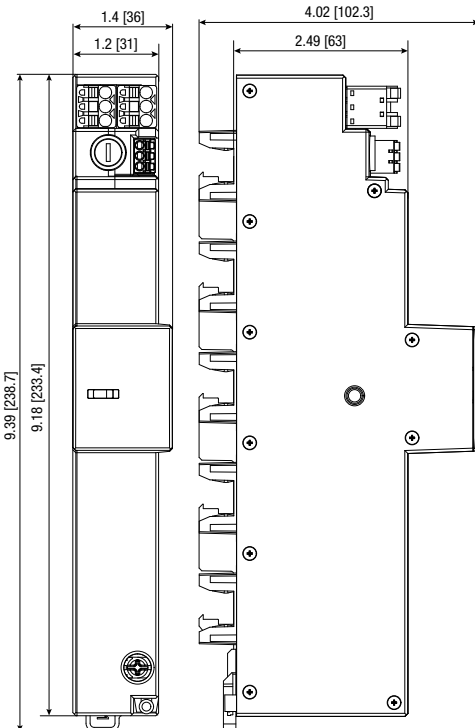


Bestellinformationen

Bestellnummer	300
ProTec ZPN T1H-xxx-3+1-E-F (mit Vorsicherung für SMG & Modem)	59.A614
ProTec ZPN T1H-xxx-3+1-E-R-F (mit Fermmeldekontakt und Vorsicherung für SMG & Modem)	59.A615

Abmessungen & Verpackung

mm [Zoll]



Kompletteinheit

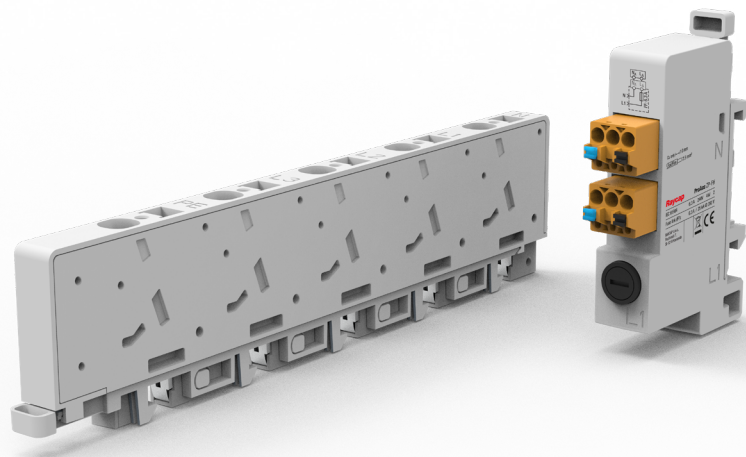
ProTec ZPN T1H-xxx-3+1-E-F	300	
Gewicht	gramm [pfund]	550 [1,213]
ProTec ZPN T1H-xxx-3+1-E-R-F		
Gewicht	gramm [pfund]	555 [1,224]
Verpackungsmaße (H × B × L)		44 × 113 × 263 mm [1,7 × 4,5 × 10,5"]
Standardbestellmenge		1 Stück

Zubehör für kombinierte Beleuchtung Strom- und Überspannungsableiter

ProAcc ZP-TB & ProAcc ZP-FH

Besondere Leistungsmerkmale:

- Platzsparendes Design – passt in alle Schränke auf der Sammelschiene (5 x 12 mm)
- Schneller Zusammenbau – Steckverbindung an der Sammelschiene
- Hohe Sicherheit – Verriegelungen an allen Sammelschienen
- Benutzerfreundlich – genormte Stecker an allen Netzkabeln für schnelle und einfache Anschlüsse
- Finger-Safe-Fingerschutz – kein Kontakt mit unter Spannung stehenden Teilen
- Dedizierte Sicherung – vormontiert mit einer 6,1-A-Sicherung mit einer Kurzschlussfestigkeit von 25 kA/kompatibel mit fast allen Regionen Deutschlands



Dank des platzsparenden Designs der ProTec ZPN Serie kann Raycap die ProAcc ZP-TB und eine neue Sicherungshalterung (ProAcc ZP-FH) anbieten. So wird die Produktvielfalt ohne die Notwendigkeit eines weiteren Schrankes gesteigert. Die ProAcc ZP-TB ist eine funktionale Klemmenleiste für die Einspeisung und Versorgung des 40-mm-Sammelschienensystems. Bei Kombination der beiden Geräte ergibt sich eine Gesamtbreite, die zuvor nur vom SPD beansprucht wurde, sodass die neue Kombinationslösung sehr viel Platz spart. Durch den schnellen Zusammenbau dieser Produkte auf der Sammelschiene entfällt der komplizierte und zeitraubende Prozess, einen Spannbügel an jeder Sammelschiene befestigen zu müssen. Für die Erweiterung des Schrankes – zum Beispiel um einen weiteren Zähler – ist ein weiteres RfZ-Feld erforderlich. In diesem RfZ-Feld muss ein zusätzliches Netzkabel von der Vorderseite des Zählers zum Smart Meter und dem Gateway installiert werden. In diesem Fall kann die neue ProAcc ZP-FH die Stromversorgung des Gateways und des Modems auch im Standalone-Format als zusätzlicher Netzteiladapter mit integriertem Vorsicherung gewährleisten. Die ProAcc ZP-FH wird für eine schnelle Installation mit einem vorverkabelten Kabelsatz geliefert. Bei beiden Produkten sorgen Montageklemmen für eine sichere Befestigung an der Sammelschiene.



Weitere
Produktinformationen

Raycap

www.raycap.de



WAGNER GMBH
Elektrotechnische Systemlösungen

Robert-Bosch-Straße 35
42489 Wülfrath
T 02058 - 78 28 00 - 0

F 02058 - 78 28 00 - 49
info@wagnergmbh.de
www.wagnergmbh.de

Zubehör
ProAcc ZP-TB
 40mm Sammelschienen-Einspeiseklemme



Anwendungsgebiet: Zähleranschluss nach DIN VDE 0603-1 und DIN VDE 0603-2-1 mit 40-mm-Sammelschienensysteme 12x5mm

Konformität: IEC 61984
 EN 61984
 DIN EN 61984
 VDE-AR-N 4100
 DIN VDE 0603-1
 DIN VDE 0603-2-1
 DIN VDE 18015-1



Technische Daten

ProAcc ZP-TB

Elektrische Daten nach IEC

Nennspannung (AC) nach IEC 61984	U_N	240/400V
Bemessungsstrom nach IEC 61984	I_N	101 A
Nennstrom		125 A
Isolationsspannung nach IEC 61984	U_i	400 V
Nennstoßspannung nach IEC 61984	U_{imp}	6 kV
Kurzschlussfestigkeit nach VDE-AR-N 4100		25 kA
Anzahl der Stangen		5

Mechanische & Umgebungsbedingungen

Betriebstemperaturbereich	T_a	-25 °C bis +55 °C [-13 °F bis +133 °F]
Überspannungskategorie		III
Zulässige Luftfeuchtigkeit	RH	5%...95%
Verschmutzungsgrad		3
Einsatzhöhe über NN (max)		2000 m [6561 ft]
Anschluss technik		Zugfeder-Anschluss
Anzahl der Anschlüsse		Ein Leiter pro Klemmstelle
Leiterquerschnitt		1,5-25 mm ² (starr, mehrdrähtig) / 1,5-16 mm ² (feindrähtig) 15-4 AWG (starr, mehrdrähtig) / 15-5 AWG (feindrähtig)
Montageart		40-mm-Sammelschienensysteme, 12 x 5 mm
Schutzart		IP 00
		Mit Abdeckhaube IP20

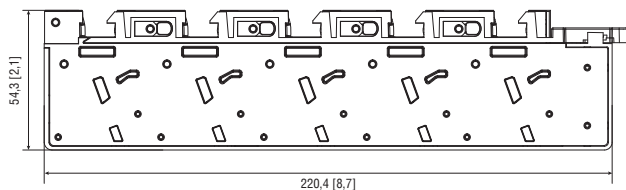
Bestellinformationen

Bestellnummer	
ProAcc ZP-TB	515 669

Abmessungen & Verpackung

mm [Zoll]

Kompletteinheit		
ProAcc ZP-TB		
Gewicht	Gramm [Pfund]	150 [0,33]
Verpackungsmaße (H x B x L)		18 x 61 x 242 mm [0,7 x 2,4 x 9,5"]
Standardbestellmenge		1 Stück



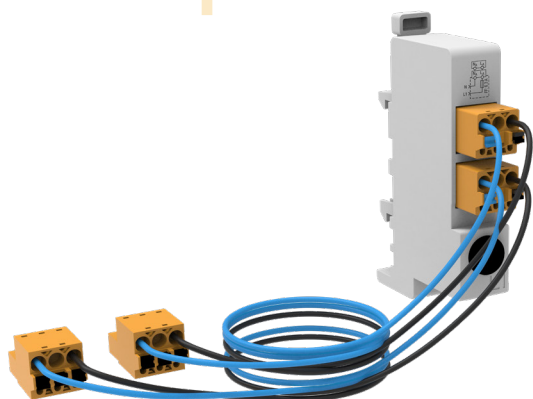
WAGNER GMBH
 Elektrotechnische Systemlösungen

Robert-Bosch-Straße 35
 42489 Wülfrath
 T 02058-78 28 00 - 0

F 02058-78 28 00 - 49
 info@wagnermbh.de
 www.wagnermbh.de

Die Informationen in diesem Dokument sind freibleibend.

Zubehör
ProAcc ZP-FH
 40-mm-Sammelschienen-Sicherungshalterung



Anwendungsgebiet: Hauptverteilung, N und L1 40-mm-Sammelschienensysteme, 12x5 mm

Lastanschlüsse: L1 geschützt durch Sicherungslink

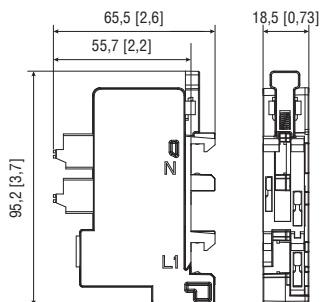
Konformität: IEC 61984
 EN 61984
 DIN VDE 0603-1
 VDE-AR-N 4100



Technische Daten

ProAcc ZP-FH (xxx)		1,6 A	6,3 A
Elektrische Daten nach IEC			
Nennspannung (AC)	U_N	240V	240V
Bemessungsstrom	I_N	1,6 A	6,3 A
Nennstoßspannung	U_{imp}	4 kV	4 kV
Kurzschlussfestigkeit		25 kA	25 kA
Sicherungslink		5 x 20 mm, 1,6 A	5 x 20 mm, 6,3 A
Kabelsatzinformationen			
Bemessungsstrom	I_N	9,5 A	
Isolationsspannung	U_i	6 kV	
Kurzschlussfestigkeit		25 kA	
Verbindungstyp		Lastseite: Stecker BLF 5,08 / Sicherungshalterungsseite: Stecker SLF 5,08	
Verbindungskabellänge		Modem: 80 cm / Gateway 115 cm	
Leiterquerschnitt		0,82 mm ² (mehrdrätig)	
Mechanische & Umgebungsbedingungen			
Betriebstemperaturbereich	T_a	-25 °C bis +55 °C [-13 °F bis +131 °F]	
Zulässige Luftfeuchtigkeit	RH	5%...95%	
Verschmutzungsgrad		2	
Altitude (max)		4000 m [13123 ft]	
Montageart		N und L1	
		40-mm-Sammelschienensysteme, 12 x 5 mm	
Drahtverbindungsmethode		2x Push-In-Stecker	
Leiterquerschnitt		2,5 mm ² [12 AWG] (starr, feindrätig)	
Schutzart		IP 00	
		Mit Abdeckhaube IP 20	
Gehäusematerial		Thermoplast: Brennbarkeitsklasse UL 94 V-0	
Bestellinformationen			
Bestellnummer		1,6 A	6,3 A
ProAcc ZP-FH (xxx) (mit Kabelset)		515 A07	515 751

Abmessungen & Verpackung



mm [Zoll]

Kompletteinheit		1,6 A	6,3 A
ProAcc ZP-FH (xxx)		1,6 A	6,3 A
Gewicht	Gramm [Pfund]	136 [0,30]	136 [0,30]
Verpackungsmaße (H x B x L)		38 x 93 x 120 mm [1,5 x 3,6 x 4,7"]	
Standardbestellmenge		1 Stück	



Robert-Bosch-Straße 35
 42489 Wülfrath
 T 02058 - 78 28 00 - 0
 F 02058 - 78 28 00 - 49
 info@wagnergmbh.de
 www.wagnergmbh.de

Die Informationen in diesem Dokument sind freibleibend.



Zubehör
ProTec ZPN Kabelset



- Produktvarianten mit integrierter Versicherung
- Anwendung: Stromversorgung für das Gateway (RfZ-Feld) und das Modem (APZ-Feld)

ProTec ZPN Kabelset

Elektrische Daten nach IEC

Bemessungsstrom	9.5 A
Isolationsspannung	6 kV
Kurzschlussspannung	25 kA

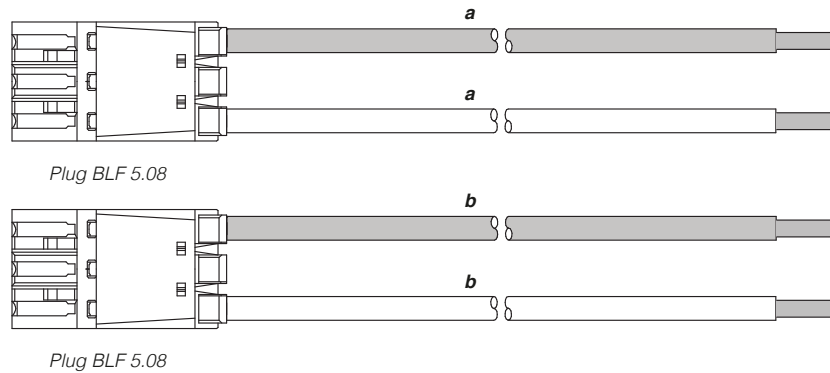
Mechanisch & Umgebungsbedingungen

Betriebstemperaturbereich	T_a	-40 °C bis +85 °C [-40 °F bis +185 °F]
Anschlusselement		Stecker BLF 5.08
Kabellänge	a - Modemverbindungskabel	80 cm
	b - Gateway-Verbindungskabel	115 cm
Kabelquerschnitt		0,82 mm ² (mehrdrätig)

Bestellinformationen

Bestellnummer	
ProTec ZPN Kabelset	515 793

Produktdiagramm



- a** Modem Connection, 80 cm
- b** Gateway Connection, 115 cm



WAGNER GMBH
Elektrotechnische Systemlösungen

Robert-Bosch-Straße 35
42489 Wülfrath
T 02058 - 78 28 00 - 0

F 02058 - 78 28 00 - 49
info@wagnergmbh.de
www.wagnergmbh.de

Die Informationen in diesem Dokument sind freibleibend.