



NEU

UNILED SL AC

Lichtstark und motivierend

Die UNILED SL AC ist äußerlich baugleich mit der UNILED SL, wird aber direkt an ein 230V Netz angeschlossen. So lässt sich die LED Leuchte einfach als Unterbauleuchte und Tischleuchte an Werkbänken, Kontrollarbeitsplätzen oder im Labor einsetzen. Die UNILED SL AC beleuchtet Arbeitsbereiche mit einem angenehmen, motivierendem Licht. Über die Mikroprismen-Entblendung wird die Lichtstreuung um mehr als 25% verstärkt.

Die Technik

- Lichtstarke LED Technik mit splitterfreier Mikroprismenabdeckung und 230V AC Anschluss
- Profiliertes Aluminiumgrundkörper zur Wärmeableitung

Ihre Vorteile

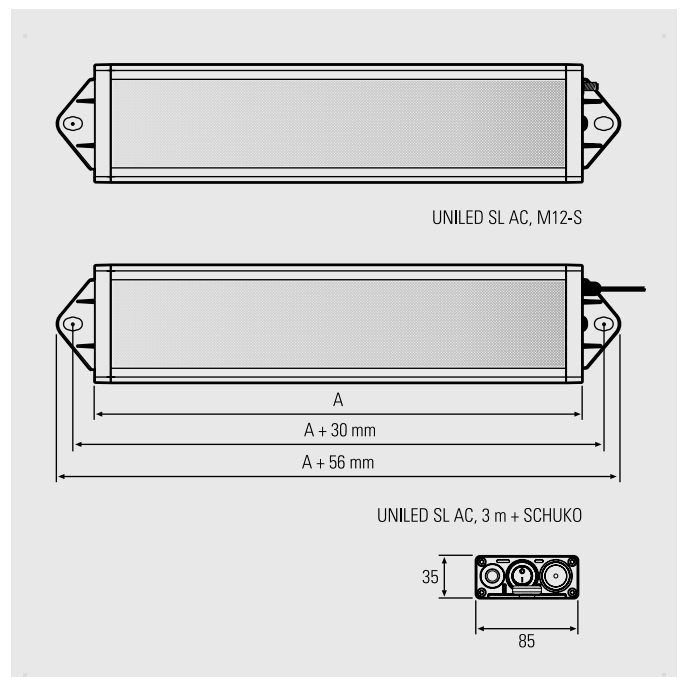
- Produktive Atmosphäre durch Tageslichtweiß 5200–5700 K
- Homogene, schattenarme, blendfreie Ausleuchtung
- Sehr gute Wiedergabe von Farben und Kontrastwerten

Einsatzbereiche ⁽¹⁾

- Systemarbeitsplätze und zur optische Kontrolle
- Einsetzbar in Maschinen ohne KSS und Spanbeschuss
- Laborarbeitsplätze

Ausführungen

- Varianten mit 230V AC Netzanschluss über M12-S Steckverbindung oder 3 m Kabel mit Schutzkontaktstecker
- Vier Längen: 295 mm, 545 mm, 1045 mm, 1545 mm





| UNILED SL AC, 5200–5700 K | Art.Nr. | Länge (A) | Optik | E_{max}^* | Lampenlichtstrom | Leistung | Anschluss |
|--------------------------------------|-----------|-----------|-------|-------------|------------------|----------|----------------------------------|
| UNILED SL AC, Abdeckung Mikroprismen | 110914-41 | 295 mm | 100° | 314 lx | 1030 lm | ~8,5 W | 220-240V AC M12-S Steckverbinder |
| UNILED SL AC, Abdeckung Mikroprismen | 110914-42 | 545 mm | 100° | 608 lx | 2060 lm | ~17 W | 220-240V AC M12-S Steckverbinder |
| UNILED SL AC, Abdeckung Mikroprismen | 110914-43 | 1045 mm | 100° | 985 lx | 5120 lm | ~34 W | 220-240V AC M12-S Steckverbinder |
| UNILED SL AC, Abdeckung Mikroprismen | 110914-44 | 1545 mm | 100° | 1265 lx | 6180 lm | ~51 W | 220-240V AC M12-S Steckverbinder |

| UNILED SL AC, 5200–5700 K | Art.Nr. | Länge (A) | Optik | E_{max}^* | Lampenlichtstrom | Leistung | Anschluss |
|--------------------------------------|-----------|-----------|-------|-------------|------------------|----------|----------------------------------|
| UNILED SL AC, Abdeckung Mikroprismen | 110914-61 | 295 mm | 100° | 314 lx | 1030 lm | ~8,5 W | 220-240V AC 3 m Kabel und SCHUKO |
| UNILED SL AC, Abdeckung Mikroprismen | 110914-62 | 545 mm | 100° | 608 lx | 2060 lm | ~17 W | 220-240V AC 3 m Kabel und SCHUKO |
| UNILED SL AC, Abdeckung Mikroprismen | 110914-63 | 1045 mm | 100° | 985 lx | 5120 lm | ~34 W | 220-240V AC 3 m Kabel und SCHUKO |
| UNILED SL AC, Abdeckung Mikroprismen | 110914-64 | 1545 mm | 100° | 1265 lx | 6180 lm | ~51 W | 220-240V AC 3 m Kabel und SCHUKO |

Anschlussmaterial siehe Zubehör

* maximale Beleuchtungsstärke, Messfeld 100 cm x 100 cm bei 100 cm Abstand

| Zubehör | Art.-Nr. |
|-----------------------------|-----------|
| UNILED Gelenkwinkel, 1 Paar | 213200-02 |

