



LED-Systemleuchte mit Signalfunktion UNILED SL RGB-W

UNILED SL RGB-W - Die Systemleuchte für Beleuchtung und Signalisation. Die LED-Leuchte signalisiert mit farbigem Licht und bringt weißes Licht zur Beleuchtung direkt an den Arbeitsplatz. Dabei schafft die UNILED SL RGB-W eine angenehme, motivierende Lichtatmosphäre. Die hohe Lichtausbeute der LED-Technologie wird durch die matte, opalweiße Abdeckung gefiltert und erzeugt so eine homogene, blend- und schattenfreie Ausleuchtung von Systemarbeitsplätzen oder Fertigungsanlagen. Durch einen Lichtwechsel zu farbigem Licht können Zustandsänderungen gut sichtbar signalisiert werden.

Die Technik

- LED-Systemleuchte mit in Clustern angeordneten LED-Chips zur Erzeugung von weißem Licht und farbigem Licht
- Robustes Aluminiumgehäuse mit Befestigungslaschen

Ihre Vorteile

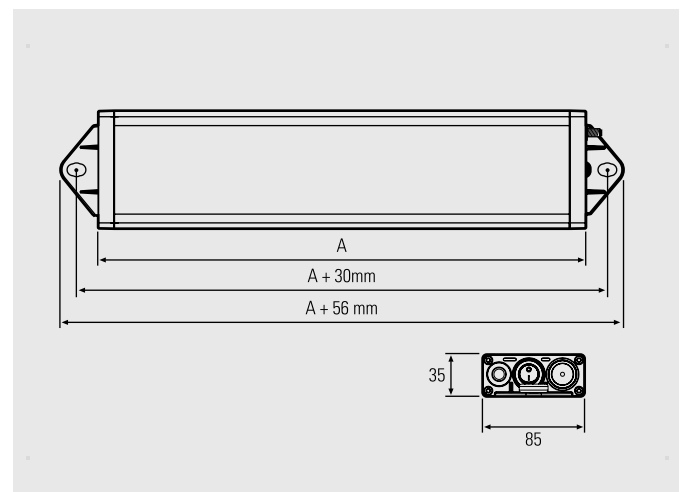
- Zwei in eins: flimmerfreie Beleuchtung mit neutralweißem Licht ohne UV- und IR-Anteil und zur Signalisierung frei wählbare Farben aus dem RGB-Farbraum
- Homogene, schattenarme, blendfreie Ausleuchtung von Arbeitsbereichen
- Farbige Licht kann Änderungen an Systemarbeitsplätzen oder Fertigungsanlagen weithin sichtbar signalisieren

Einsatzbereiche

- System- und Montagearbeitsplätze, Prüfarbeitsplätze
- Einsetzbar in Maschinen ohne KSS und Spanbeschuss
- Montagelinien

Ausführungen

- Vier Längen: 295 mm bis 1545 mm





LED-Leuchte	Art.Nr.	Länge (A)	Optik	E _{max} * [W]	Lampenlichtstrom [W]	Leistung				Anschluss
						[R]	[G]	[B]	[W]	
UNILED SL RGB-W	110994-11	295 mm	100°	370 lx	1215 lm	~9 W	~2,5 W	~9 W	~9,5 W	24V DC
UNILED SL RGB-W	110994-12	545 mm	100°	714 lx	2430 lm	~18 W	~5 W	~18 W	~19 W	24V DC
UNILED SL RGB-W	110994-13	1045 mm	100°	1264 lx	4860 lm	~36 W	~10 W	~36 W	~38 W	24V DC
UNILED SL RGB-W	110994-14	1545 mm	100°	1616 lx	7290 lm	~54 W	~15 W	~54 W	~57 W	24V DC

Anschlussmaterial, Code ■ sowie lichttechnisches Zubehör und Netzteile siehe Zubehör im Anhang

* maximale Beleuchtungsstärke, Messfeld 100 cm x 100 cm bei 100 cm Abstand

Zubehör	Art.Nr.
UNILED SL Leuchtenhalter Gelenkwinkel, 1 Paar	210200-02

