



LED-Systemleuchte UNILED SL DC

Die UNILED SL DC schafft nicht nur an Systemarbeitsplätzen eine angenehme und motivierende Lichtatmosphäre. Durch die matte Abdeckung erzeugt die LED-Arbeitsplatzleuchte eine homogene, blend- und schattenfreie Ausleuchtung bei gleichzeitig hoher Lichtausbeute. Die UNILED SL DC ist die richtige Wahl, wenn eine wirtschaftliche Systemleuchte mit 24V DC Anschluss und UL / CSA Zertifizierung notwendig ist.

Die Technik

- Robustes Aluminiumgehäuse mit integrierten Befestigungs-laschen für waagerechten Einbau
- Opalweiße, bruchsichere und splitterfeste Abdeckung oder Mikroprismenabdeckung vollflächig über dem Lichtaustritt

Ihre Vorteile

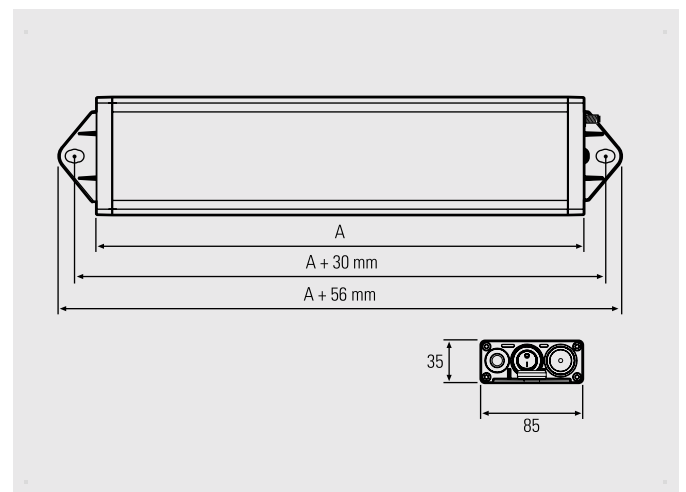
- Schafft eine motivierende und angenehme Atmosphäre durch tageslichtweißes Licht
- Lichtstarke, homogene und schattenarme Ausleuchtung
- UGR-optimiert: Blendungsreduktion durch opalweiße Abdeckung oder CPC-Entblendung mit Mikroprismen
- Wärme wird über Aluminiumgrundkörper nach hinten abgeführt

Einsatzbereiche

- System- und Montagearbeitsplätze, Prüfarbeitsplätze
- Einsetzbar in Maschinen ohne KSS und Spanbeschuss
- Montagelinien

Ausführungen

- Entblendung opalweiß oder über Mikroprismen
- Vier Längen: 295 mm bis 1545 mm





LED-Leuchte	Art.Nr.	Länge (A)	Optik	E _{max} *	Lampenlichtstrom	Leistung	Anschluss
UNILED SL DC, Abdeckung opalweiß	110914-11	295 mm	100°	501 lx	1899 lm	~12 W	24V DC
UNILED SL DC, Abdeckung opalweiß	110914-12	545 mm	100°	966 lx	3798 lm	~24 W	24V DC
UNILED SL DC, Abdeckung opalweiß	110914-13	1045 mm	100°	1705 lx	7596 lm	~48 W	24V DC
UNILED SL DC, Abdeckung opalweiß	110914-14	1545 mm	100°	2180 lx	11394 lm	~72 W	24V DC
UNILED SL DC, Abdeckung Mikroprismen	110914-21	295 mm	100°	605 lx	1899 lm	~12 W	24V DC
UNILED SL DC, Abdeckung Mikroprismen	110914-22	545 mm	100°	1171 lx	3798 lm	~24 W	24V DC
UNILED SL DC, Abdeckung Mikroprismen	110914-23	1045 mm	100°	2086 lx	7596 lm	~48 W	24V DC
UNILED SL DC, Abdeckung Mikroprismen	110914-24	1545 mm	100°	2680 lx	11394 lm	~72 W	24V DC

Anschlussmaterial, Code ■ sowie lichttechnisches Zubehör und Netzteile siehe Zubehör im Anhang

* maximale Beleuchtungsstärke, Messfeld 100 cm x 100 cm bei 100 cm Abstand

Zubehör	Art.Nr.
UNILED SL Leuchtenhalter Gelenkwinkel, 1 Paar	210200-02

