



FAHRWAGEN HMA HLT TROLLEY HMA HLT



Lieferumfang: Ohne Profilrohr (Max. 1.000 mm)
Scope of supply: Without tube (max. 1,000 mm)

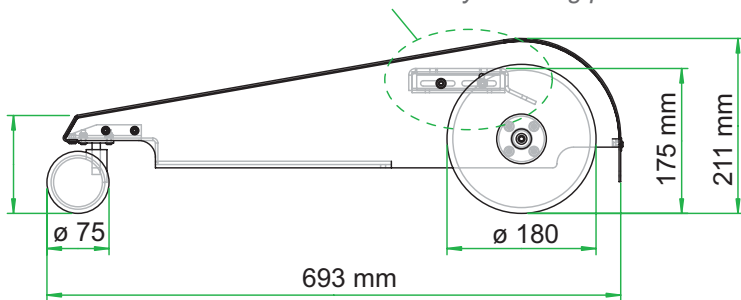


Fahrwagen HMA HLT HMA HLT

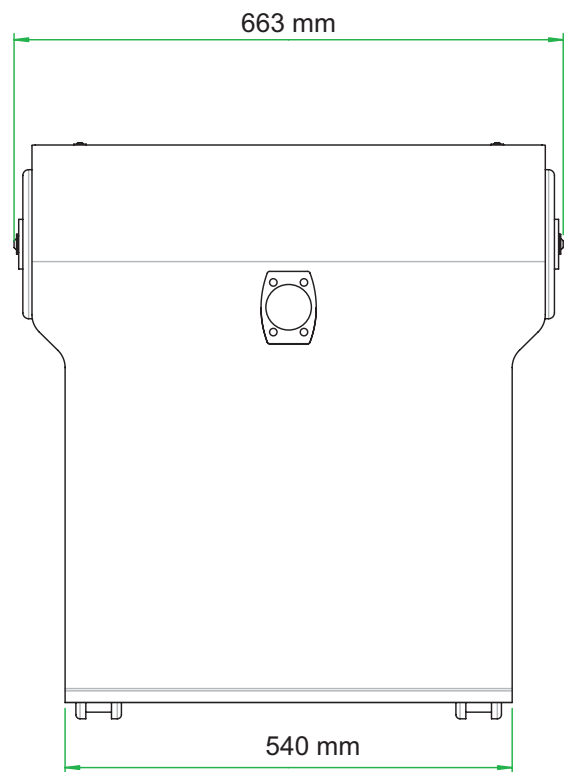
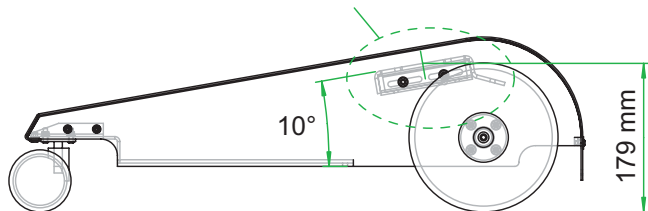
Fahrwagen zum flexiblen Positionieren von Steuergehäusen neben Maschinen und Anlagen
Trolley for flexible positioning of control boxes next to machines and systems

- ▶ Hohe Standfestigkeit / *High stability*
- ▶ Lenkrollen mit Feststellbremse / *Guide rolls with fastening brake*
- ▶ Variable Gehäuseanbindung mit vielfältigen Adaptermöglichkeiten.
Kombinierbar mit den Komponenten aus der Tragarmbaureihe HMA HLT
Variable casing connection with diverse adaptor options. Can be combined with the components from the suspension system series HMA HLT
- ▶ Neigbare Säulentraverse / *Inclining pillar cross member*
- ▶ Standardfarbe: Fahrwagen RAL 7035 (Lichtgrau), Seiten - und Zierelemente RAL 7016 (Anthrazitgrau), Sonderfarben auf Anfrage
Standard colour: Trolley RAL 7035 (light grey), side and decorative element RAL 7016 (anthracite grey), Special colours on request

Traverse für vertikal stehende Säule
Cross member for vertically standing pillar



Traverse für im 10° Winkel stehende Säule
Cross member for column standing in 10° angle



► Modell / Model

Fahrwagen HMA HLT / Trolley HMA HLT

► Breite / Width

663 mm

► Höhe / Height

211 mm

► Tiefe / Depth

693 mm

► Max. Traglast / Max. loading weight

50 kg (55 Nm)

► Max. Kabeldurchlass / Max. cable duct

ø 55 mm

► Eigengewicht / Dead weight

37 kg

OPTIONEN / OPTIONS

► Zugentlastung / Strain relief

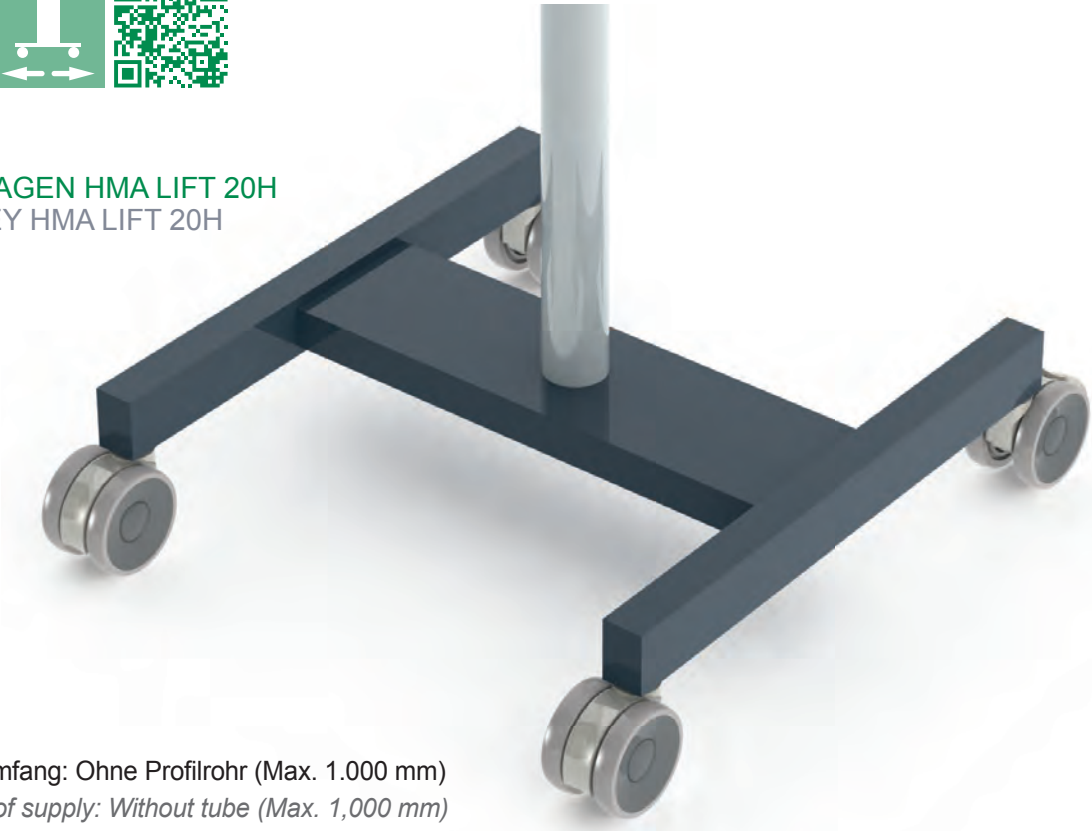
✓

► Zusatz-Gewicht / Additional weight

14 kg (80 Nm)



FAHRWAGEN HMA LIFT 20H
TROLLEY HMA LIFT 20H



Lieferumfang: Ohne Profilrohr (Max. 1.000 mm)
Scope of supply: Without tube (Max. 1,000 mm)

Fahrwagen zum flexiblen Positionieren von Steuergehäusen neben Maschinen und Anlagen
Trolley for flexible positioning of control boxes next to machines and systems

- ▶ Hohe Standfestigkeit
High stability
- ▶ Lenkrollen mit Feststellbremse
Guide rolls with fastening brake
- ▶ Kombinierbar mit den Komponenten aus der Liftbaureihe HMA Lift 20
Can be combined with the components from the lift series HMA Lift 20
- ▶ Standardfarbe: RAL 7016 (Anthrazitgrau), Sonderfarben auf Anfrage
Standard colour: RAL 7016 (anthracite grey), Special colours on request

▶ Modell / Model	Fahrwagen HMA Lift 20H / Trolley HMA Lift 20H
▶ Breite / Width	560 mm
▶ Höhe / Height	163 mm
▶ Tiefe / Depth	590 mm
▶ Max. Traglast / Max. loading weight	50 kg (180 Nm)
▶ Eigengewicht / Dead weight	54 kg



FAHRWAGEN HMA LIFT 20S TROLLEY HMA LIFT 20S



Lieferumfang: Ohne Profilrohr (Max. 1.000 mm)
Scope of supply: Without tube (Max. 1,000 mm)

Fahrwagen zum flexiblen Positionieren von Steuergehäusen neben Maschinen und Anlagen
Trolley for flexible positioning of control boxes next to machines and systems

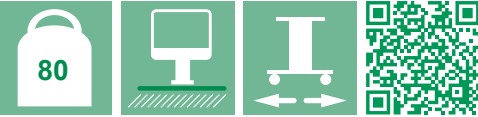
- ▶ Hohe Standfestigkeit
High stability
- ▶ Lenkrollen mit Feststellbremse
Guide rolls with fastening brake
- ▶ Kombinierbar mit den Komponenten aus der Liftbaureihe HMA Lift 20
Can be combined with the components from the lift series HMA Lift 20
- ▶ Standardfarbe: RAL 7016 (Anthrazitgrau), Sonderfarben auf Anfrage
Standard colour: RAL 7016 (anthracite grey), Special colours on request

▶ Modell / Model

Fahrwagen HMA Lift 20S / Trolley HMA Lift 20S

▶ Durchmesser / Diameter	620 mm
▶ Höhe / Height	200 mm
▶ Max. Traglast / Max. Loading weight	50 kg (100 Nm)
▶ Eigengewicht / Dead weight	46 kg





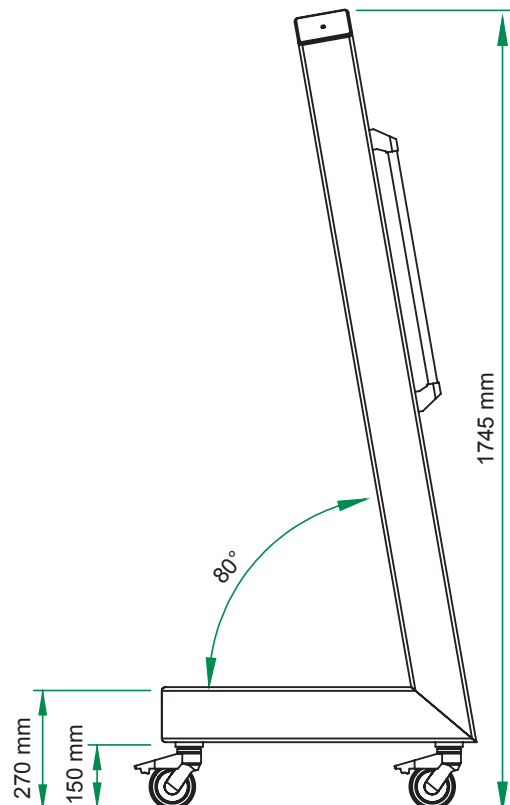
FAHRWAGEN PLG TROLLEY PLG

Fahrwagen zum flexiblen Positionieren von Steuergehäusen neben Maschinen und Anlagen
Trolley for flexible positioning of control boxes next to machines and systems

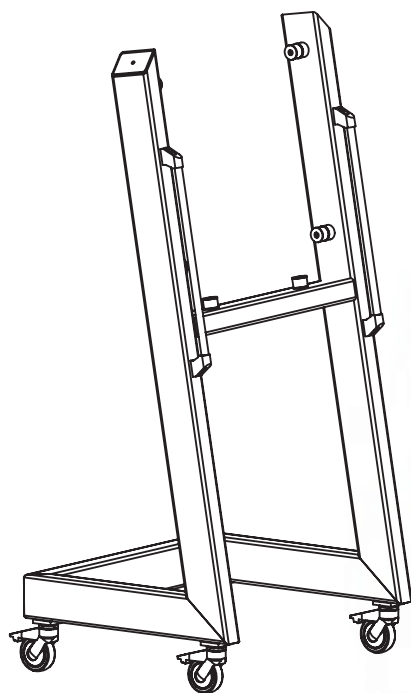
- ▶ Hohe Standfestigkeit
High stability
- ▶ Lenkrollen mit Feststellbremse
Guide rolls with fastening brake
- ▶ Für PLG Gehäuse: Breite: 350 - 600 mm, Höhe: 350 - 700 mm in 5 mm Schritten
For PLG control box: Width: 350 – 600 mm, height: 350 – 700 mm in 5 mm increments
- ▶ Neigung des Gehäuses um 10° aus der Vertikalen
Inclination of the control box by 10° from the vertical
- ▶ Wartungsfrei
Maintenance-free
- ▶ Standardfarbe: RAL 7035 (Lichtgrau), Sonderfarben auf Anfrage
Standard colour: RAL 7035 (Light grey), Special colours on request

DETAILS DETAILS

- ▶ Das Bedienfeld ist zur ergonomischen Bedienung um 10° aus der Waagerechten abgewinkelt
The operator panel can be angled at 10° out of the horizontal plane for ergonomic operation



HASEKE PLG
HASEKE PLG Workstation



Lieferumfang: Ohne PLG Gehäuse
Scope of supply: Without PLG control box

► Modell / Model	Fahrwagen PLG / Trolley PLG
► Breite / Width	581 - 831 mm
► Höhe / Height	1.745 mm
► Tiefe / Depth	690 mm
► Traglast / Loading weight	80 kg
► Gewicht / Weight	60 - 65 kg

