



NEU

SIGNALLED II RGB

Eine Leuchte, alle Farben, klare Information

Die SIGNALLED II RGB ist eine reine Signalleuchte, die über die gesamte Fläche ein gleichmäßig farbiges Licht ausbringt. Die LED Leuchte erzeugt mit farbigem Licht weithin sichtbare Aufmerksamkeits- und Sicherheitshinweise. Je nach Ansteuerung und gewünschter Signalwirkung können alle Farbtöne des RGB-Farbraums gewählt werden. Die LED-Signalleuchte hat die Schutzart IP54 und lässt sich nahezu in jeder Maschine ohne Spanbeschuss oder KSS einsetzen.

Die Technik

- RGB Technik für farbiges Licht: Ansteuerung der LED-Chips durch SPS-Steuerung der Maschine oder Anlage
- Opalweiße Abdeckung bruch- und splitterfrei

Ihre Vorteile

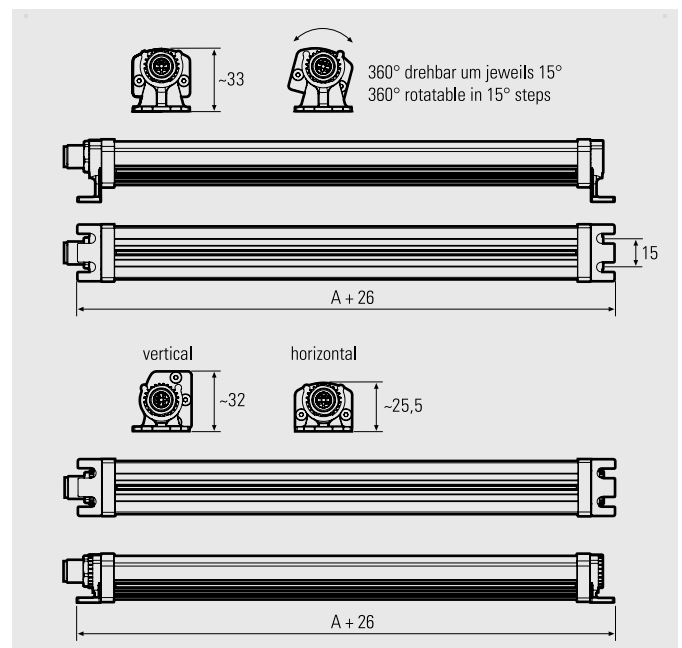
- Zum Signalisieren können alle Farben aus dem RGB-Farbspektrum gewählt werden
- Farbiges Licht kann verschiedene Zustände von Maschinen und Anlagen signalisieren

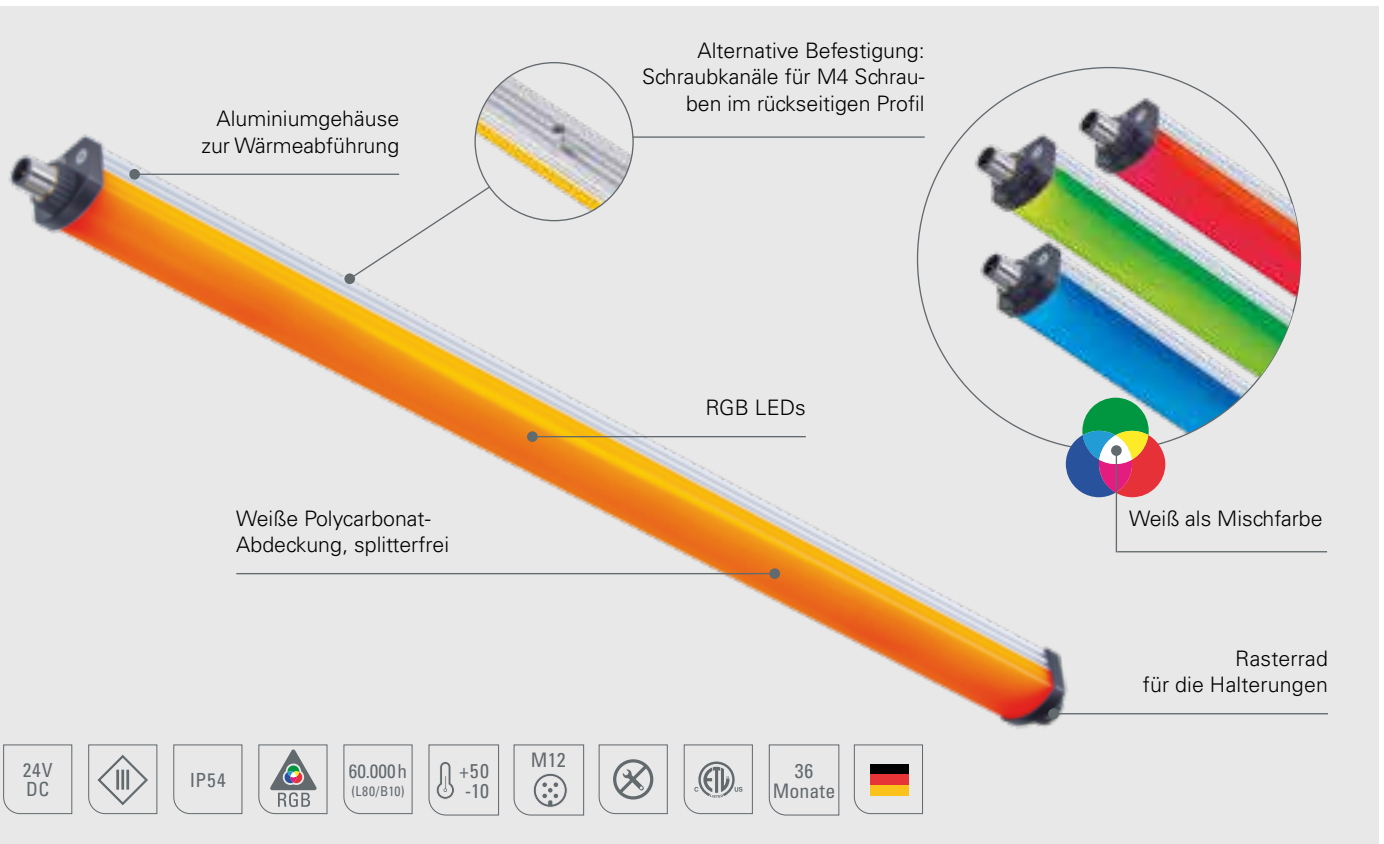
Einsatzbereiche

- Als Signalfunktion für Maschinen und Anlagen ohne Spanbeschuss bzw. KSS und mit sehr geringem Platz
- Biegemaschinen, Stanzautomaten, Förderbänder, Logistikarbeitsplätze und Automation

Ausführungen

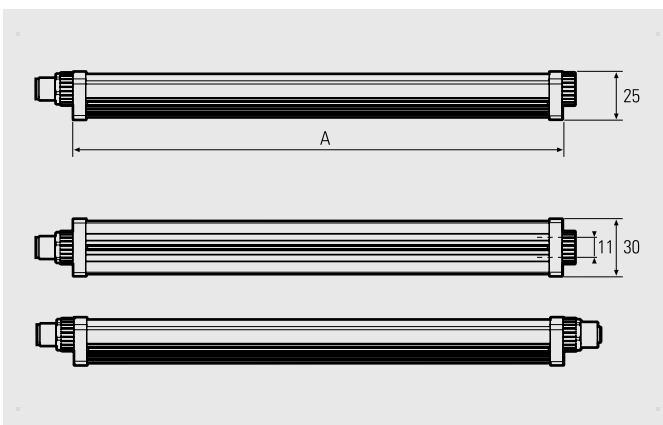
- 7 Längen: 180 mm, 260 mm, 350 mm, 520 mm, 760 mm, 1020 mm, 1520 mm





SIGNALLED II RGB	Art.Nr.	Länge (A)	Optik	Lampenlichtstrom			Leistung			Anschluss
				[R]	[G]	[B]	[R]	[G]	[B]	
SIGNALLED II RGB	111090-11	180 mm	120°	39 lm	18 lm	61 lm	~1,8 W	~1,8 W	~1,8 W	24V DC
SIGNALLED II RGB	111090-12	260 mm	120°	59 lm	27 lm	93 lm	~2,6 W	~2,6 W	~2,6 W	24V DC
SIGNALLED II RGB	111090-13	350 mm	120°	98 lm	45 lm	154 lm	~4,4 W	~4,4 W	~4,4 W	24V DC
SIGNALLED II RGB	111090-14	520 mm	120°	118 lm	54 lm	186 lm	~5,3 W	~5,3 W	~5,3 W	24V DC
SIGNALLED II RGB	111090-15	760 mm	120°	177 lm	81 lm	279 lm	~7,9 W	~7,9 W	~7,9 W	24V DC
SIGNALLED II RGB	111090-16	1020 mm	120°	236 lm	108 lm	372 lm	~10,6 W	~10,6 W	~10,6 W	24V DC
SIGNALLED II RGB	111090-17	1520 mm	120°	354 lm	162 lm	558 lm	~15,8 W	~15,8 W	~15,8 W	24V DC

Netzteile und Anschlussmaterial siehe Zubehör
 Lieferung inkl. 2 Paar Leuchtenhalter aus Kunststoff zur planaren oder zur drehbaren Montage



Befestigungszubehör	Art.-Nr.
Federklemme, Stahl verzinkt, 1 Paar	210200-07
Federklemme mit Magnet, 1 Paar	210200-08
Leuchtenhalter-Satz (Ersatzteil), 1 Paar planar, 1 Paar drehbar	210200-18

