



LED-Maschinen- und Anlagenleuchte | IP54 LEANLED II

Die LEANLED II kann aufgrund ihrer extrem schlanken und kompakten Bauweise als Lichtleiste in allen späne-, kühl- und schmiermittelfreien Maschinenräumen und automatisierten Anlagen eingesetzt werden. Eine Abdeckung aus Polycarbonat schützt die LED-Chips vor Staub und Spritzwasser. Mit den Varianten zur elektrischen Verkettung lassen sich sehr schnell und einfach Installationen realisieren, die große Produktionsflächen homogen und gleichmäßig ausleuchten können.

Die Technik

- Schlanke LED-Leuchte mit geringer Bauhöhe von nur 25 mm
- Abdeckung aus Polycarbonat klar oder opalweiß, bruch- und splitterfrei
- Wärmeableitung über rückseitiges Aluminiumprofil
- Anschlüsse: Sensorsteckverbinder M12-A kodiert

Ihre Vorteile

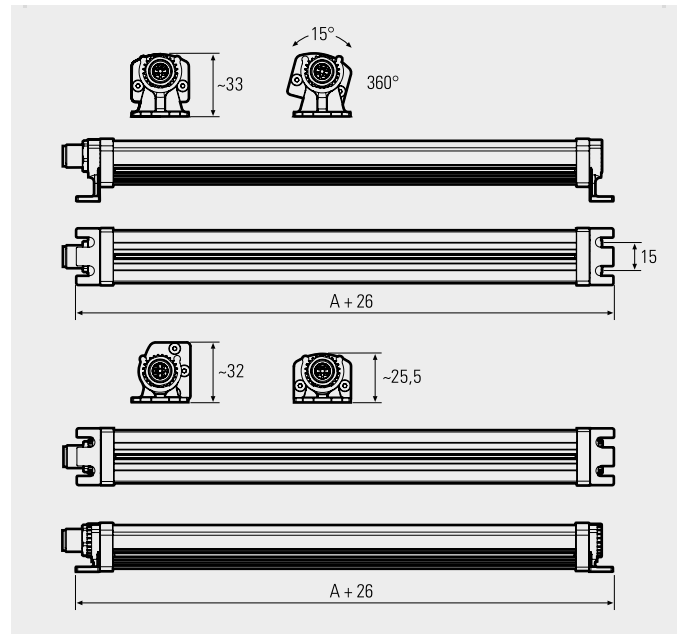
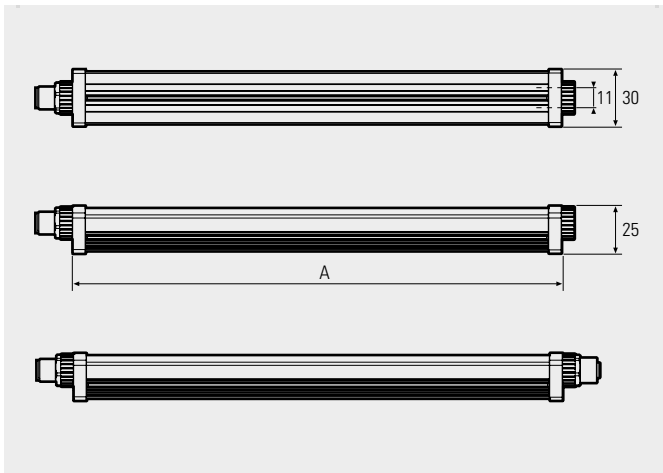
- Lichtstarke, gleichmäßige Ausleuchtung von Arbeitsbereichen, für mehr Sicherheit
- Flimmerfreies LED-Licht ohne UV- und IR-Anteil
- Homogene Ausleuchtung mit opalweißer Entblendung
- Kaskadierbar, also elektrisch verkettbare Ausführungen – dadurch einfache Spannungsversorgung mehrerer Leuchten mit einer Zuleitung

Einsatzbereiche

- Für schwer zugängliche Bereiche in Maschinen und Anlagen
- Automaten, Biegemaschinen, Stanzautomaten, Holzbearbeitungsmaschinen
- Versandzentren, Logistik und viele weitere Anwendungen

Ausführungen

- Sieben Längen von 180 mm bis 1520 mm
- Lieferbar mit klarer, splitterfreier Polycarbonat-Abdeckung oder mit opalweißer Abdeckung zur Entblendung
- Einzelplatzlösung oder elektrisch verkettbar



2 Paar Leuchtenhalter sind im Lieferun

LED-Industrie- und Anlagenleuchte

LED-Leuchte	Art.Nr.	Länge (A)	Optik	E _{max} *	Lampenlichtstrom	Leistung	Anschluss
LEANLED II, klare Abdeckung	111010-01	180 mm	120°	218 lx	750 lm	~4,3 W	24V DC
LEANLED II, klare Abdeckung	111010-02	260 mm	120°	327 lx	1125 lm	~6,5 W	24V DC
LEANLED II, klare Abdeckung	111010-03	350 mm	120°	429 lx	1500 lm	~8,6 W	24V DC
LEANLED II, klare Abdeckung	111010-04	520 mm	120°	633 lx	2250 lm	~13 W	24V DC
LEANLED II, klare Abdeckung	111010-05	760 mm	120°	910 lx	3000 lm	~19,5 W	24V DC
LEANLED II, klare Abdeckung	111010-06	1020 mm	120°	1140 lx	4500 lm	~26 W	24V DC
LEANLED II, klare Abdeckung	111010-07	1520 mm	120°	1485 lx	6750 lm	~39 W	24V DC
LEANLED II, opalweiße Abdeckung	111010-11	180 mm	120°	132 lx	750 lm	~4,3 W	24V DC
LEANLED II, opalweiße Abdeckung	111010-12	260 mm	120°	197 lx	1125 lm	~6,5 W	24V DC
LEANLED II, opalweiße Abdeckung	111010-13	350 mm	120°	259 lx	1500 lm	~8,6 W	24V DC
LEANLED II, opalweiße Abdeckung	111010-14	520 mm	120°	381 lx	2250 lm	~13 W	24V DC
LEANLED II, opalweiße Abdeckung	111010-15	760 mm	120°	548 lx	3000 lm	~19,5 W	24V DC
LEANLED II, opalweiße Abdeckung	111010-16	1020 mm	120°	687 lx	4500 lm	~26 W	24V DC
LEANLED II, opalweiße Abdeckung	111010-17	1520 mm	120°	895 lx	6750 lm	~39 W	24V DC

LED-Leuchte, kaskadierbar	Art.Nr.	Länge (A)	Optik	E _{max} *	Lampenlichtstrom	Leistung	Anschluss
LEANLED II, klare Abdeckung, kaskadierbar	111010-21	180 mm	120°	218 lx	750 lm	~4,3 W	24V DC
LEANLED II, klare Abdeckung, kaskadierbar	111010-22	260 mm	120°	327 lx	1125 lm	~6,5 W	24V DC
LEANLED II, klare Abdeckung, kaskadierbar	111010-23	350 mm	120°	429 lx	1500 lm	~8,6 W	24V DC
LEANLED II, klare Abdeckung, kaskadierbar	111010-24	520 mm	120°	633 lx	2250 lm	~13 W	24V DC
LEANLED II, klare Abdeckung, kaskadierbar	111010-25	760 mm	120°	910 lx	3000 lm	~19,5 W	24V DC
LEANLED II, klare Abdeckung, kaskadierbar	111010-26	1020 mm	120°	1140 lx	4500 lm	~26 W	24V DC
LEANLED II, klare Abdeckung, kaskadierbar	111010-27	1520 mm	120°	1485 lx	6750 lm	~39 W	24V DC
LEANLED II, opalweiße Abdeckung, kaskadierbar	111010-31	180 mm	120°	132 lx	750 lm	~4,3 W	24V DC
LEANLED II, opalweiße Abdeckung, kaskadierbar	111010-32	260 mm	120°	197 lx	1125 lm	~6,5 W	24V DC
LEANLED II, opalweiße Abdeckung, kaskadierbar	111010-33	350 mm	120°	259 lx	1500 lm	~8,6 W	24V DC
LEANLED II, opalweiße Abdeckung, kaskadierbar	111010-34	520 mm	120°	381 lx	2250 lm	~13 W	24V DC
LEANLED II, opalweiße Abdeckung, kaskadierbar	111010-35	760 mm	120°	548 lx	3000 lm	~19,5 W	24V DC
LEANLED II, opalweiße Abdeckung, kaskadierbar	111010-36	1020 mm	120°	687 lx	4500 lm	~26 W	24V DC
LEANLED II, opalweiße Abdeckung, kaskadierbar	111010-37	1520 mm	120°	895 lx	6750 lm	~39 W	24V DC

Mit Durchgangsverdrahtung (kaskadierbar) können mehrere Leuchten elektrisch verkettet werden. Die Gesamtstromaufnahme darf 4A DC bei t_a max. +40°C nicht übersteigen.

Lieferung inkl. 2 Paar Leuchtenhalter zur flexiblen Montage

*maximale Beleuchtungsstärke, Messfeld 100 cm x 100 cm bei 100 cm Abstand

Netzteile, Dimmboxen und Anschlussmaterial siehe Seite Zubehör im Anhang, Code ■ und ■

Zubehör	Art.Nr.
Federklemme, Stahl verzinkt, 1 Paar	210200-07
Federklemme 210200-07 mit Magnet, 1 Paar	210200-08
Leuchtenhalter Befestigungs-Set, Leuchte planar oder schwenkbar (Ersatzteil), Kunststoff, 2x 2 Paar	210200-18
Leuchtenhalter Befestigungs-Adapter für Befestigungs-Set 210200-18, Aluminium, 1 Paar	210200-19
Leuchtenhalter, Montagewinkel, V2A, für plan aufliegende Montage, 1 Paar	210200-34
Leuchtenhalter, Montagewinkel, V2A, für seitlich plan aufliegende Montage, Leuchte 90° gekippt, 1 Paar	210200-41





Elektrische Verkettung
(Kaskadierung)

mit M12 Steckverbindung



LED-Leuchten für Maschinen, Arbeitsplätze und die Industrie

**ALLE PRODUKTE
ONLINE IM SHOP**

 Der offizielle B2B-Onlineshop



4,68
Hervorragend

Käuferschutz

*Bewertungsstand bei Drucklegung

shop.led2work.com



Suchbegriff...



 Mein Konto

 Merkzettel



Schnelle Auswahl | Faire Preise | Weltweiter Versand | Made in Germany