



NEU

LEANLED II

Sehr schlank, sehr hell, kaskadierbar

Aufgrund ihrer extrem kompakten Bauweise (25 x 30 mm) kann die LEANLED in nahezu jedem Maschinenraum ohne Spanbeschuss oder KSS (IP54) eingesetzt werden. Eine Abdeckung aus Polycarbonat schützt die LED-Chips vor Staub und Spritzwasser. Über die elektrische Verkettung werden sehr einfache und schnelle Installationen realisiert, die große Produktionsflächen homogen und gleichmäßig ausleuchten können.

Die Technik

- Schlanke, kaum aufbauende LED-Leuchte, nur 25 mm hoch
- klare oder opalweiße Abdeckung aus Polycarbonat, bruch- und splitterfrei
- Wärme wird über Aluminiumgrundkörper nach hinten abgeführt

Ihre Vorteile

- Gleichmäßige, flimmerfreie Beleuchtung
- Sehr lichtstarke LED-Leuchte
- Homogene Ausleuchtung mit opalweißer Entblendung
- Kaskadierbar, also elektrisch verkettbare Ausführungen – dadurch einfache Spannungsversorgung mehrerer Leuchten mit einer Zuleitung.

Einsatzbereiche

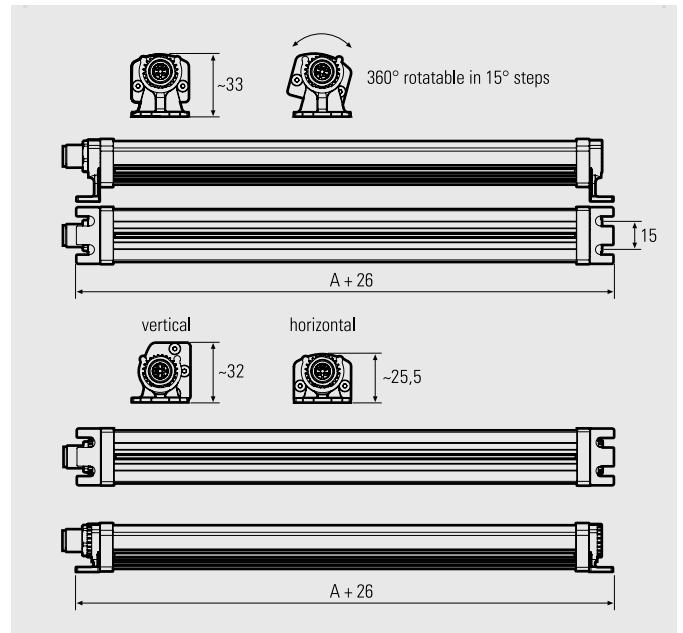
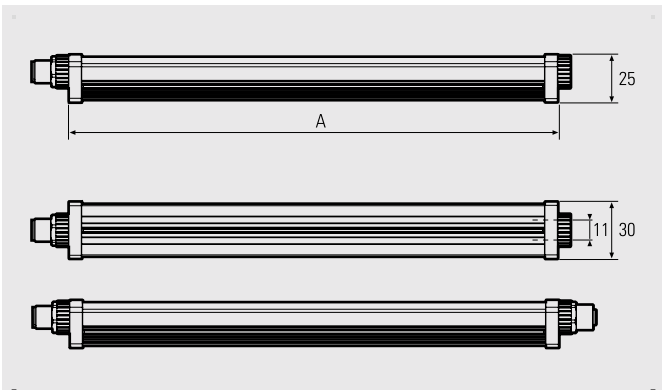
- Für Maschinen und Anlagen mit sehr geringem Platz
- Automaten, Biegemaschinen, Stanzautomaten, Förderbänder
- Holzbearbeitung
- Logistik und viele weitere Anwendungen

Ausführungen

- 7 Längen: 180 mm, 260 mm, 350 mm, 520 mm, 760 mm, 1020 mm, 1520 mm
- Erhältlich mit klarer Abdeckung oder opalweißer Entblendung
- Einzellösung oder elektrisch verkettbar



24V DC	III	IP54	≥85	5200K 5700K	60.000 h (L80/B10)	M12	+60 -10	OPTION	⊗	CE	36 Monate	Germany
--------	-----	------	-----	----------------	-----------------------	-----	------------	--------	---	----	-----------	---------



2 Paar Leuchtenhalter sind im Lieferumfang

Aufbauleuchten | LEANLED II

LEANLED II, 5200–5700K	Art.Nr.	Länge (A)	Optik	E _{max} *	Lampenlichtstrom	Leistung	Anschluss
LEANLED II, klare Abdeckung	111010-01	180 mm	120°	232 lx	630 lm	~4 W	24V DC
LEANLED II, klare Abdeckung	111010-02	260 mm	120°	350 lx	945 lm	~6 W	24V DC
LEANLED II, klare Abdeckung	111010-03	350 mm	120°	461 lx	1260 lm	~8 W	24V DC
LEANLED II, klare Abdeckung	111010-04	520 mm	120°	680 lx	1890 lm	~13 W	24V DC
LEANLED II, klare Abdeckung	111010-05	760 mm	120°	953 lx	2835 lm	~19 W	24V DC
LEANLED II, klare Abdeckung	111010-06	1020 mm	120°	1219 lx	3780 lm	~24 W	24V DC
LEANLED II, klare Abdeckung	111010-07	1520 mm	120°	1588 lx	5670 lm	~37 W	24V DC
LEANLED II, opalweiße Abdeckung	111010-11	180 mm	120°	160 lx	630 lm	~4 W	24V DC
LEANLED II, opalweiße Abdeckung	111010-12	260 mm	120°	241 lx	945 lm	~6 W	24V DC
LEANLED II, opalweiße Abdeckung	111010-13	350 mm	120°	318 lx	1260 lm	~8 W	24V DC
LEANLED II, opalweiße Abdeckung	111010-14	520 mm	120°	471 lx	1890 lm	~13 W	24V DC
LEANLED II, opalweiße Abdeckung	111010-15	760 mm	120°	658 lx	2835 lm	~19 W	24V DC
LEANLED II, opalweiße Abdeckung	111010-16	1020 mm	120°	840 lx	3780 lm	~24 W	24V DC
LEANLED II, opalweiße Abdeckung	111010-17	1520 mm	120°	1089 lx	5670 lm	~37 W	24V DC

LEANLED, kaskadierbar, 5200–5700K	Art.Nr.	Länge (A)	Optik	E _{max} *	Lampenlichtstrom	Leistung	Anschluss
LEANLED II, klare Abdeckung, kaskadierbar	111010-21	180 mm	120°	232 lx	630 lm	~4 W	24V DC
LEANLED II, klare Abdeckung, kaskadierbar	111010-22	260 mm	120°	350 lx	945 lm	~6 W	24V DC
LEANLED II, klare Abdeckung, kaskadierbar	111010-23	350 mm	120°	461 lx	1260 lm	~8 W	24V DC
LEANLED II, klare Abdeckung, kaskadierbar	111010-24	520 mm	120°	680 lx	1890 lm	~13 W	24V DC
LEANLED II, klare Abdeckung, kaskadierbar	111010-25	760 mm	120°	953 lx	2835 lm	~19 W	24V DC
LEANLED II, klare Abdeckung, kaskadierbar	111010-26	1020 mm	120°	1219 lx	3780 lm	~24 W	24V DC
LEANLED II, klare Abdeckung, kaskadierbar	111010-27	1520 mm	120°	1588 lx	5670 lm	~37 W	24V DC
LEANLED II, opalweiße Abdeckung, kaskadierbar	111010-31	180 mm	120°	160 lx	630 lm	~4 W	24V DC
LEANLED II, opalweiße Abdeckung, kaskadierbar	111010-32	260 mm	120°	241 lx	945 lm	~6 W	24V DC
LEANLED II, opalweiße Abdeckung, kaskadierbar	111010-33	350 mm	120°	318 lx	1260 lm	~8 W	24V DC
LEANLED II, opalweiße Abdeckung, kaskadierbar	111010-34	520 mm	120°	471 lx	1890 lm	~13 W	24V DC
LEANLED II, opalweiße Abdeckung, kaskadierbar	111010-35	760 mm	120°	658 lx	2835 lm	~19 W	24V DC
LEANLED II, opalweiße Abdeckung, kaskadierbar	111010-36	1020 mm	120°	840 lx	3780 lm	~24 W	24V DC
LEANLED II, opalweiße Abdeckung, kaskadierbar	111010-37	1520 mm	120°	1089 lx	5670 lm	~37 W	24V DC

Mit Durchgangsverdrahtung (kaskadierbar) können mehrere Leuchten elektrisch verkettet werden. Die Gesamtstromaufnahme darf 4A DC bei t_a max. +40°C nicht übersteigen.

Lieferung inkl. 2 Paar Leuchtenhalter zur Montage, Netzteile und Anschlussmaterial siehe Zubehör

*maximale Beleuchtungsstärke, Messfeld 100 cm x 100 cm bei 100 cm Abstand

Zubehör	Art.-Nr.
Federklemme, Stahl verzinkt, 1 Paar	210200-07
Federklemme mit Magnet, 1 Paar	210200-08





Elektrische Verkettung (Kaskadierung)

mit M12 Steckverbindung

-
-
-
-
-
-
-
-
-
-
-
-

LED Leuchten für Arbeitsplätze, Maschinen und die Industrie

ALLE PRODUKTE JETZT AUCH ONLINE IM SHOP!

Der offizielle B2B Onlineshop

shop.led2work.com



Bestpreis



Mein Konto

Mein Warenkorb



Schnelle Auswahl | Faire Preise | Kostenloser Versand in Deutschland