



LED-Arbeitsleuchte für punktuelles Licht CENALED SPOT Gelenkarm

Die CENALED SPOT Gelenkarmleuchte ist eine präzise ausrichtbare Leuchte für Handarbeitsplätze und kleinere Maschinen. Der großzügig dimensionierte Gelenkarm aus Aluminium der sonst zierlich wirkenden Leuchte garantiert eine große Ausladung, um das Licht dorthin zu bringen, wo es gebraucht wird. Der kleinere Abstrahlwinkel sorgt für eine fokussierte Ausleuchtung. Die CENALED SPOT Gelenkarm ist eine der wenigen Gelenkarmleuchten, die dank ihrer hohen Schutzart auch in der spanenden Metallbearbeitung eingesetzt werden kann.

Die Technik

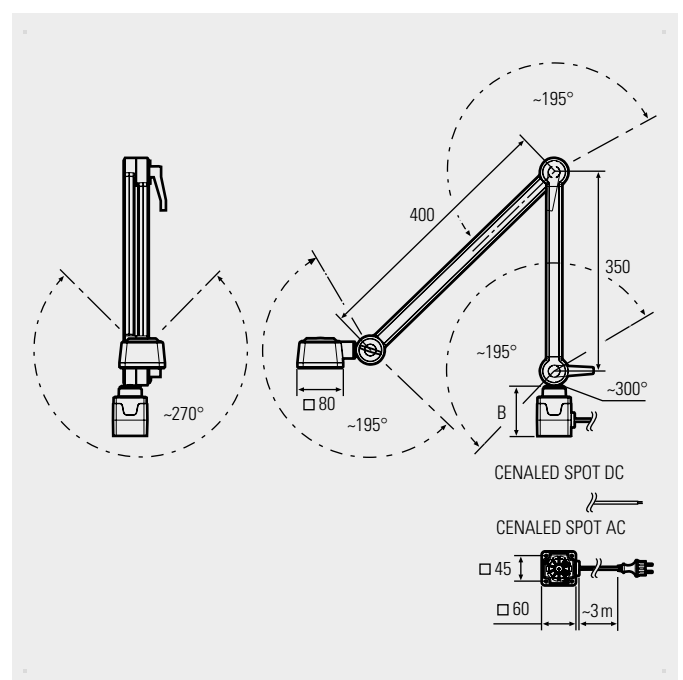
- Hochleistungs-LED-Chips für Neutralweiß 5000K
- Ein/Aus und dimmbar über Taster am Leuchtenkopf
- Weit ausladende Gelenkarme aus Aluminium, über Gelenke frei justierbar und mit geschützt verbauten Zuleitungen
- Anschluss, je nach Variante, 24V DC oder 100-305V AC, jeweils mit 3 m Zuleitung

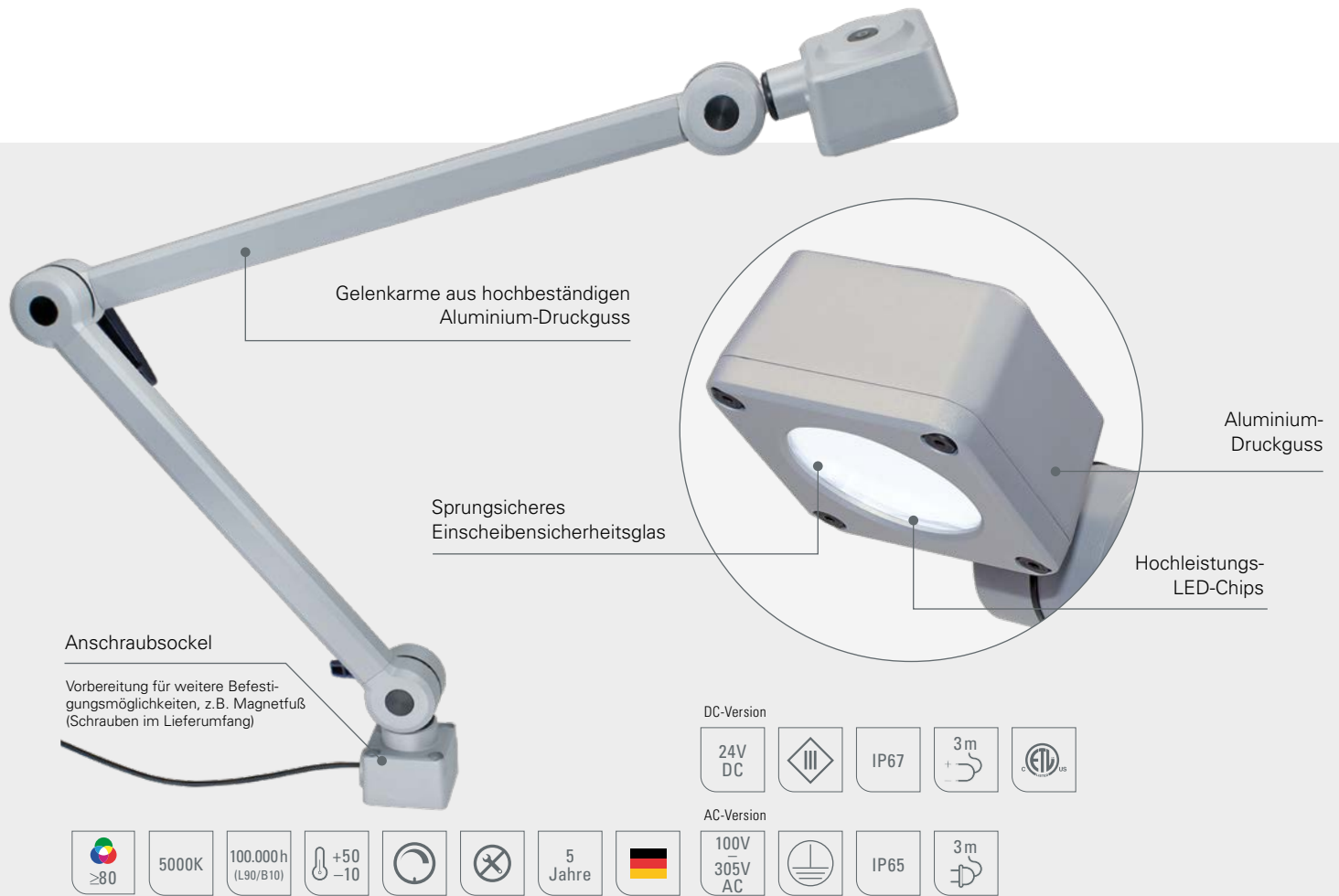
Ihre Vorteile

- Wertbeständige LED-Leuchte zur lichtstarken Ausleuchtung in Neutralweiß und mit hoher Detailschärfe
- Flimmerfreies Licht ohne UV- und IR-Anteil
- Lässt sich über den Gelenkarm exakt ausrichten
- 30° Abstrahlwinkel zur fokussierten Ausleuchtung

Einsatzbereiche

- Arbeitsplätze an Maschinen, Anlagen oder im Handwerk
- Goldschmiede, Dentallabor, Uhrmacher oder Nähereien
- Werkbänke und Prüfplätze
- Konventionelle Werkzeugmaschinen





LED-Leuchte	Art.Nr.	Länge Gelenkarm	Socket (B)	Optik	E _{max} *	Lampenlichtstrom	Leistung	Anschluss
CENALED SPOT Gelenkarm DC	121012-02	750 mm	59 mm	30°	8584 lx	1120 lm	~8,5 W	24V DC
CENALED SPOT Gelenkarm AC	121012-12	750 mm	88 mm	30°	8584 lx	1120 lm	~9 W	100-305V AC

Netzteile für 24V DC siehe Seite Zubehör im Anhang

* maximale Beleuchtungsstärke, Messfeld 100 cm x 100 cm bei 50 cm Abstand

Zubehör	Art.Nr.
Haftmagnet für CENALED Anschraubsockel	220500-01
Tischklemme für CENALED Anschraubsockel	220500-02
Wandhalterung für CENALED Anschraubsockel	220500-03



Die CENALED SPOT Gelenkarm ist Teil des CENALED Baukastensystems. Alle Gehäuseteile werden aus Aluminium-Druckguss in massiver Industriequalität gefertigt. Der Anschraubsockel für 24V DC oder 100-305V AC ist die Basis jeder Leuchte. Erweitert wird die Leuchte durch einen Gelenkarm, Flexarm oder einen direkt montierten Gelenkkopf. Der einheitliche Leuchtenkopf verfügt über einen Taster zum Ein-/Ausstellen und zur Helligkeitssteuerung (Dimmen).

Der Anschraubsockel ermöglicht verschiedene optionale Befestigungsmöglichkeiten, z.B. für Haftmagnet oder Tischklemme.

