



AC-Variante mit WIDE RANGE Spannungsanschluss

LED-Arbeitsplatz- und Systemleuchte PROFILED

Die PROFILED wurde als flexible Arbeitsleuchte entwickelt. Sie ist eine leistungsstarke Leuchte zur normgerechten Ausleuchtung von Einzelarbeitsplätzen und Montageplätzen. Darüber hinaus kann die PROFILED zur Beleuchtung von Anlagen, Packplätzen oder als Werkbankleuchte eingesetzt werden. Die Mikroprismenabdeckung sorgt für eine präzise Lichtverteilung. Der Leuchtenkörper bietet die Möglichkeit, die LED-Leuchte horizontal oder vertikal an ein T-Nut-Profil zu montieren. Bei der von oben abgehängten Zugpendelleuchte wird das Licht durch Ziehen oder Schieben dem Arbeitsbereich angepasst.

Die Technik

- Modernste LED-Technik mit 24V DC oder 120-277V AC für lichtstarke Ausleuchtung von Arbeitsbereichen
- Mikroprismen und CPC-Geometrie in der Abdeckung sowie robustes Profilgehäuse aus Aluminium mit rückseitiger T-Nut zur Befestigung
- Zugpendelleuchte: höhenverstellbare Deckenabhängung über Spiralkabel

Ihre Vorteile

- Starkes Licht in Tageslichtweiß
- Homogene, schattenarme, blendfreie Ausleuchtung
- UGR-optimiert: präzise Lichtsteuerung und Blendungsreduktion durch CPC-Geometrie in der Entblendung sowie gleichmäßige Lichtverteilung durch die zusätzliche Mikrostruktur

Einsatzbereiche

- System-, Montage- und Einzelarbeitsplätze
- Verpackungsstationen und Lagerbereiche
- Technische Anlagen, Prüfplätze und Werkbänke
- Handarbeitsplätze im Labor sowie Dental- und Schmuckbranche

Ausführungen

- 24V DC mit M12 Steckverbinder oder 120-277V AC Direktanschluss über Kabel mit Netzstecker, Wieland GST18i oder Deckenübergabepunkt im Baldachin des Zugpendels
- Seitlicher Schalter für EIN/AUS, ansonsten Varianten mit Dimmung über Taster an gleicher Stelle im Gehäuse
- Fünf Normlängen, weitere Längen auf Anfrage

EIN/AUS
Schalter

Flexible Befestigung am T-Nut-Profil

Robustes
Aluminiumgehäuse

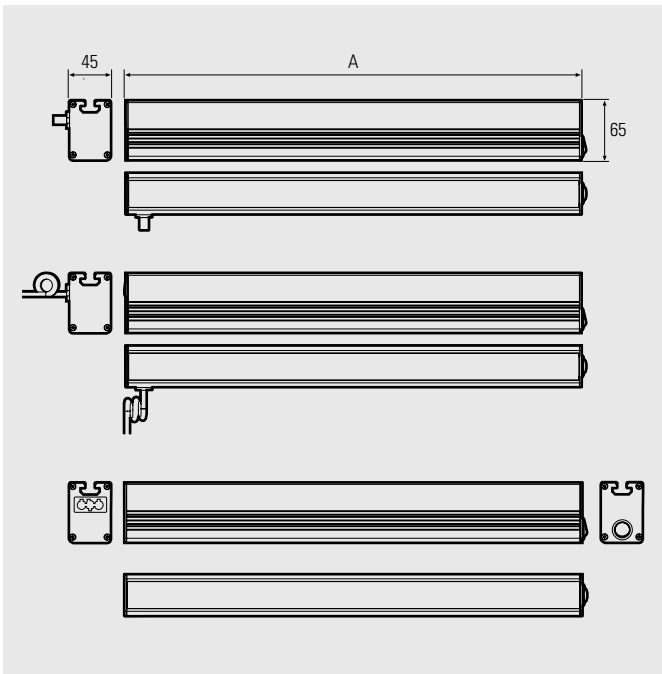
Variante mit Dimmer

CPC-Entblendung
mit Mikroprismen

PROFILED DC



PROFILED AC



LED-Arbeits- und Systemleuchten

LED-Systemleuchte mit M12	Art.Nr.	Länge (A)	Optik	E _{max} *	Lampenlichtstrom	Leistung	Anschluss
PROFILED DC	150314-01	500 mm	100°	575 lx	1670 lm	~11 W	24V DC M12-A Sensorstecker
PROFILED DC	150614-01	900 mm	100°	980 lx	3340 lm	~21 W	24V DC M12-A Sensorstecker
PROFILED DC	150714-01	1000 mm	100°	1041 lx	3674 lm	~23 W	24V DC M12-A Sensorstecker
PROFILED DC	150814-01	1200 mm	100°	1272 lx	4676 lm	~30 W	24V DC M12-A Sensorstecker
PROFILED DC	150914-01	1500 mm	100°	TBA**	5678 lm	~37 W	24V DC M12-A Sensorstecker
PROFILED DC, dimmbar	150314-02	500 mm	100°	575 lx	1670 lm	~11 W	24V DC M12-A Sensorstecker
PROFILED DC, dimmbar	150614-02	900 mm	100°	980 lx	3340 lm	~21 W	24V DC M12-A Sensorstecker
PROFILED DC, dimmbar	150714-02	1000 mm	100°	1041 lx	3674 lm	~23 W	24V DC M12-A Sensorstecker
PROFILED DC, dimmbar	150814-02	1200 mm	100°	1272 lx	4676 lm	~30 W	24V DC M12-A Sensorstecker
PROFILED DC, dimmbar	150914-02	1500 mm	100°	TBA**	5678 lm	~37 W	24V DC M12-A Sensorstecker

Anschlussmaterial, Code ■ sowie lichttechnisches Zubehör und Netzteile siehe Zubehör im Anhang

* maximale Beleuchtungsstärke, Messfeld 100 cm x 100 cm bei 100 cm Abstand | **Werte siehe Datenblatt

LED-Systemleuchte mit 3 m Anschlusskabel	Art.Nr.	Länge (A)	Optik	E _{max} *	Lampenlichtstrom	Leistung	Anschluss
PROFILED AC	150314-03	500 mm	100°	575 lx	1670 lm	~14 W	120-277V AC 3 m Kabel und Netzstecker
PROFILED AC	150614-03	900 mm	100°	980 lx	3340 lm	~24 W	120-277V AC 3 m Kabel und Netzstecker
PROFILED AC	150714-03	1000 mm	100°	1041 lx	3674 lm	~27 W	120-277V AC 3 m Kabel und Netzstecker
PROFILED AC	150814-03	1200 mm	100°	1272 lx	4676 lm	~34 W	120-277V AC 3 m Kabel und Netzstecker
PROFILED AC	150914-03	1500 mm	100°	TBA**	5678 lm	~39 W	120-277V AC 3 m Kabel und Netzstecker
PROFILED AC, dimmbar	150314-04	500 mm	100°	575 lx	1670 lm	~14 W	120-277V AC 3 m Kabel und Netzstecker
PROFILED AC, dimmbar	150614-04	900 mm	100°	980 lx	3340 lm	~24 W	120-277V AC 3 m Kabel und Netzstecker
PROFILED AC, dimmbar	150714-04	1000 mm	100°	1041 lx	3674 lm	~27 W	120-277V AC 3 m Kabel und Netzstecker
PROFILED AC, dimmbar	150814-04	1200 mm	100°	1272 lx	4676 lm	~34 W	120-277V AC 3 m Kabel und Netzstecker
PROFILED AC, dimmbar	150914-04	1500 mm	100°	TBA**	5678 lm	~39 W	120-277V AC 3 m Kabel und Netzstecker

* maximale Beleuchtungsstärke, Messfeld 100 cm x 100 cm bei 100 cm Abstand | **Werte siehe Datenblatt

LED-Zugpendelleuchte	Art.Nr.	Länge (A)	Optik	E _{max} *	Lampenlichtstrom	Leistung	Anschluss
PROFILED AC Zugpendel	150714-05	1000 mm	100°	1041 lx	3674 lm	~27 W	120-277V AC Abhängung oben
PROFILED AC Zugpendel	150814-05	1200 mm	100°	1272 lx	4676 lm	~34 W	120-277V AC Abhängung oben
PROFILED AC Zugpendel, dimmbar	150714-06	1000 mm	100°	1041 lx	3674 lm	~27 W	120-277V AC Abhängung oben
PROFILED AC Zugpendel, dimmbar	150814-06	1200 mm	100°	1272 lx	4676 lm	~34 W	120-277V AC Abhängung oben

* maximale Beleuchtungsstärke, Messfeld 100 cm x 100 cm bei 100 cm Abstand

LED-Systemleuchte mit Wieland GST18i	Art.Nr.	Länge (A)	Optik	E _{max} *	Lampenlichtstrom	Leistung	Anschluss
PROFILED AC	150314-07	500 mm	100°	575 lx	1670 lm	~14 W	120-277V AC GST18i
PROFILED AC	150614-07	900 mm	100°	980 lx	3340 lm	~24 W	120-277V AC GST18i
PROFILED AC	150714-07	1000 mm	100°	1041 lx	3674 lm	~27 W	120-277V AC GST18i
PROFILED AC	150814-07	1200 mm	100°	1272 lx	4676 lm	~34 W	120-277V AC GST18i
PROFILED AC	150914-07	1500 mm	100°	TBA**	5678 lm	~39 W	120-277V AC GST18i
PROFILED AC, dimmbar	150314-08	500 mm	100°	575 lx	1670 lm	~14 W	120-277V AC GST18i
PROFILED AC, dimmbar	150614-08	900 mm	100°	980 lx	3340 lm	~24 W	120-277V AC GST18i
PROFILED AC, dimmbar	150714-08	1000 mm	100°	1041 lx	3674 lm	~27 W	120-277V AC GST18i
PROFILED AC, dimmbar	150814-08	1200 mm	100°	1272 lx	4676 lm	~34 W	120-277V AC GST18i
PROFILED AC, dimmbar	150914-08	1500 mm	100°	TBA**	5678 lm	~39 W	120-277V AC GST18i

GST18i Anschlussmaterial, Code ■ siehe Zubehör im Anhang

* maximale Beleuchtungsstärke, Messfeld 100 cm x 100 cm bei 100 cm Abstand | **Werte siehe Datenblatt

Befestigungszubehör	Art.Nr.
Montagesatz, schwenkbar, mit ESD Isolation 🚫, 1 Paar, inklusive Nutzensteine und Schrauben	240400-02
1 Paar Nutzensteine mit Schrauben für T-Nut 10 (PROFILED)	240400-03
Montagesatz, flach, 1 Paar, inklusive Nutzensteine und Schrauben	240400-04
Montagesatz, flach, mit ESD Isolation 🚫, 1 Paar, inklusive Nutzensteine und Schrauben	240400-05
Montagesatz, zur stirnseitigen Befestigung an einer Leuchte bis 500 mm Länge, 1 Haltewinkel inklusive Nutzensteine und Schrauben	240400-06



Die Intensität des Lichts für einen Arbeitsbereich lässt sich bei der LED-Arbeitsplatzleuchte PROFILED AC mit Zugpendel durch Herunterziehen oder Hochschieben variieren. Ist die Leuchte abgehängt, kann sie an den Zugpendeln von 900 mm bis 1800 mm nach unten gezogen werden.

