

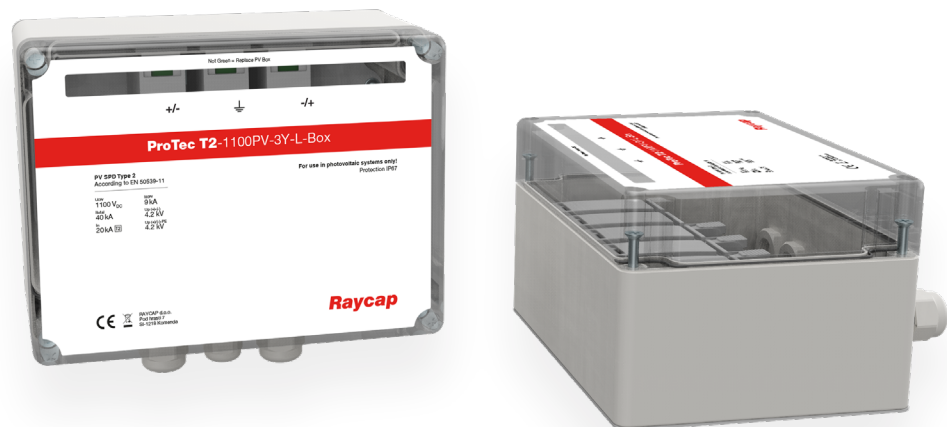
Überspannungsschutz-Anschlussboxen für die PV-Wechselrichter

Blitz- und Überspannungsschutz

ProTec T2 PV-3Y-L-Box und ProTec T2 PV-5Y-L-Box

Besondere Leistungsmerkmale:

- Vorkonfektionierte Anschlussbox mit Klasse-II-Ableiter für 1100V und 1500V DC
- Schnelle Aufputz-Installation des DC-Schutzes neben dem Wechselrichter
- Kompaktes, UV-stabiles Gehäuse mit Schutzklasse IP67 für Innen- und Außenanwendungen
- Transparenter Deckel erleichtert Identifikation der Ausfallstatus am Ableiter
- Werkzeugloser Anschluss der Strings
- Ableitfähigkeit bis 40 kA (8/20 μ s)
- Erfüllt Prüfklasse II nach EN 50539-11
- Gehäusegröße liegt bei nur 160 x 120 x 91 mm



Konformität

EN 50539-11: 2013+A1: 2014

ProTec T2 PV-3Y-L-Box



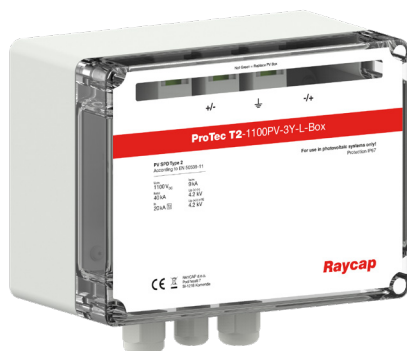
ProTec T2 PV-5Y-L-Box



Die kompakte ProTec T2 PV-Box schützt Wechselrichter, die auf DC-Seite nicht gegen Überspannungen abgesichert sind. Dabei ist die Installation denkbar einfach: Mit einer beiliegenden Bohrschablone sind die Bohrlöcher schnell angezeichnet, ohne die PV-Box zu öffnen. Die Strings lassen sich dank Push-In-Anschlüssen und Kabelverschraubungen ohne Werkzeug auflegen. Mit einem Gehäuse mit Schutzklasse IP67 und UV-stabilen Deckel eignet sich die PV-Box für den Innen- und Außeneinsatz. Die Typ-2-Überspannungselemente sind für 40 kA 8/20 μ s spezifiziert und nach EN 50539-11 geprüft. Durch einen transparenten Deckel ist die Statusanzeige leicht ablesbar. Die ProTec T2 PV-Box ist in zwei DC-Spannungen sowie für Ein- und Zwei-MPP-Tracker Applikationen verfügbar.

Überspannungsschutz-Anschlussboxen für die PV-Wechselrichter

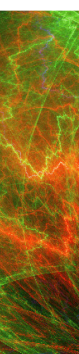
ProTec T2 PV-3Y-L-Box Typ 2



Anwendungsgebiet: Photovoltaik-Systeme
Schutzpfade: (+)-PE, (-)-PE, (+)-(-)
EN-Kategorie: SPD Typ 2 gemäß EN 50539-11
Gehäuseausführung: IP 67 Gehäuse
Konformität: EN 50539-11: 2013+A1: 2014

Technische Daten

ProTec T2-xxxxPV-3Y-L-Box		1100	1500
Elektrische Daten nach IEC/EN			
Höchste Dauerspannung (DC)	U_{OPV}	1100V	1500V
Nennableitstoßstrom (8/20 μ s)	I_n	20 kA	15 kA
Gesamt-Blitzstoßstrom (8/20 μ s)	I_{Total}	40 kA	40 kA
Maximaler Ableitstoßstrom (8/20 μ s)	I_{max}	40 kA	40 kA
Schutzpege	(+)-(-) U_p	< 4,2kV	< 4,8kV
	(+)/(-)-PE U_p	< 4,2kV	< 4,8kV
Ansprechzeit	t_A		< 25 ns
Kurzschlussfestigkeit	I_{SCPV}		9 kA
Anzahl der Ports			1
Anzahl der String-Ein-/Ausgänge			1/1
Anzahl der MPP-Tracker			1
Mechanisch & Umgebungsbedingungen			
Betriebstemperaturbereich	T_a	-40 °C to +85 °C [-40 °F bis +185 °F]	
Zulässige Luftfeuchtigkeit	RH	5%...95%	
Einsatzhöhe über NN		2000m [6561 ft]	
Leiterquerschnitt (min)		2,5 mm ² (starr, feindrätig) / [13 AWG (starr, feindrätig)]	
Leiterquerschnitt (max)		6 mm ² (starr, feindrätig) / [9 AWG (starr, feindrätig)]	
Leiterquerschnitt -Erdung (min)		6 mm ² (starr, feindrätig) / [9 AWG (starr, feindrätig)]	
Montageart		Außenwand	
Schutzart		IP 67	
Gehäusematerial		Polycarbonat mit halbtransparenter Abdeckung	
Schutz gegen thermische Überlastung		Ja	
Funktions-/Defektanzeige		Meldeanzeige grün / nicht grün	
Typ der Kabelzuführung		Kabelverschraubung	
Bestellinformationen			
Bestellnummer		1100	1500
ProTec T2-xxxxPV-3Y-L-Box		515 546	515 548



F 02058 - 78 28 00 - 49
info@wagnergmbh.de
www.wagnergmbh.de

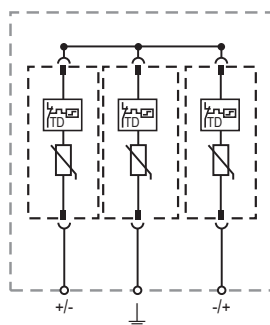
Robert-Bosch-Straße 35
42489 Wülfrath
T 02058 - 78 28 00 - 0

WAGNER GMBH
Elektrotechnische Systemlösungen



ProTec T2 PV-3Y-L-Box

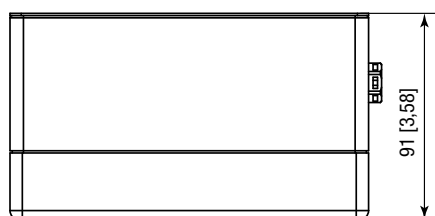
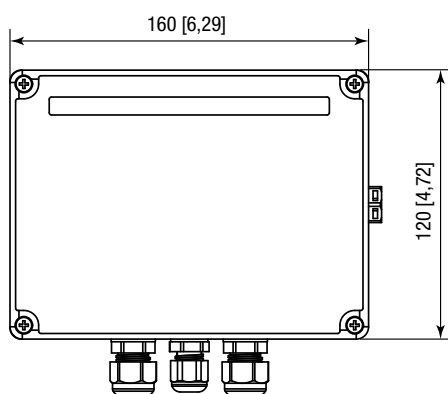
Interne Konfiguration



Zeichenerklärung

- +/-, -/+ + oder - Leiteranschluss
- ⏏ PE/G-Leiteranschluss
- TD Thermischer Trennschalter

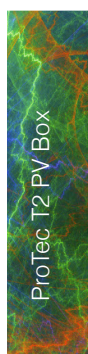
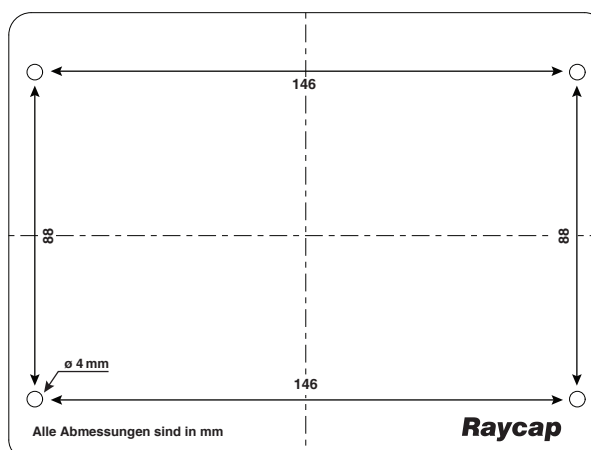
Kompletteinheit



Kompletteinheit – Abmessungen & Verpackung

ProTec T2-xxxxPV-3Y-L-Box	1100	1500	
Gewicht	gramm [pfund]	705 [1,55]	730 [1,61]
Verpackungsmaße (H x B x L)	103 x 155 x 196 mm [4,06 x 6,10 x 7,72"]		
Standardbestellmenge	1 Stück		

Bohrschablone



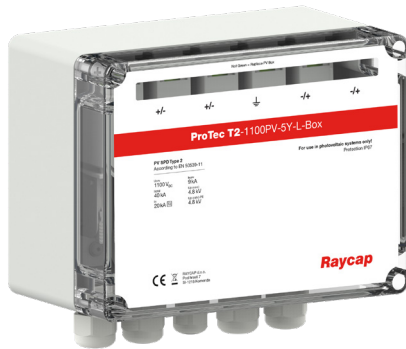
mm
[Zoll]

RoHS COMPLIANT

Die entsprechenden Anschlusskonfigurationen finden Sie auf Seite 182.



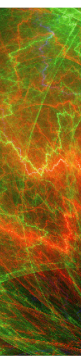
Überspannungsschutz-Anschlussboxen für die PV-Wechselrichter **ProTec T2 PV-5Y-L-Box** Typ 2



Anwendungsgebiet: Photovoltaik-Systeme
Schutzpfade: (+)-PE, (-)-PE, (+)-(-)
EN-Kategorie: SPD Typ 2 gemäß EN 50539-11
Gehäuseausführung: IP 67 Gehäuse
Konformität: EN 50539-11: 2013+A1: 2014

Technische Daten

ProTec T2-xxxxPV-5Y-L-Box		1100	1500
Elektrische Daten nach IEC/EN			
Höchste Dauerspannung (DC)	U_{OPV}	1100V	1500V
Nennableitstoßstrom (8/20 μ s)	I_n	20 kA	15 kA
Gesamt-Blitzstoßstrom (8/20 μ s)	I_{total}	40 kA	40 kA
Maximaler Ableitstoßstrom (8/20 μ s)	I_{max}	40 kA	40 kA
Schutzpege	(+)-(-) U_p	< 4,2kV	< 4,8kV
	(+)/(-)-PE U_p	< 4,2kV	< 4,8kV
Ansprechzeit	t_A		< 25 ns
Kurzschlussfestigkeit	I_{SCPV}		9 kA
Anzahl der Ports			1
Anzahl der String-Ein-/Ausgänge			2/2
Anzahl der MPP-Tracker			2
Mechanisch & Umgebungsbedingungen			
Betriebstemperaturbereich	T_a	-40 °C to +85 °C [-40 °F bis +185 °F]	
Zulässige Luftfeuchtigkeit	RH	5%...95%	
Einsatzhöhe über NN		2000 m [6561 ft]	
Leiterquerschnitt (min)		2,5 mm ² (starr, feindrätig) / [13 AWG (starr, feindrätig)]	
Leiterquerschnitt (max)		6 mm ² (starr, feindrätig) / [9 AWG (starr, feindrätig)]	
Leiterquerschnitt -Erdung (min)		6 mm ² (starr, feindrätig) / [9 AWG (starr, feindrätig)]	
Montageart		Außenwand	
Schutzart		IP 67	
Gehäusematerial		Polycarbonat mit halbdurchsichtiger Abdeckung	
Schutz gegen thermische Überlastung		Ja	
Funktions-/Defektanzeige		Meldeanzeige grün / nicht grün	
Typ der Kabelzuführung		Kabelverschraubung	
Bestellinformationen			
Bestellnummer		1100	1500
ProTec T2-xxxxPV-5Y-L-Box		515 545	515 547



F 02058 - 78 28 00 - 49
info@wagnergmbh.de
www.wagnergmbh.de

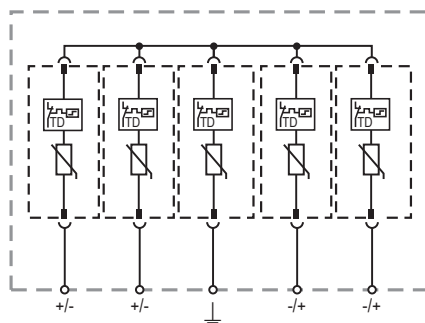
Robert-Bosch-Straße 35
42489 Wülfrath
T 02058 - 78 28 00 - 0

WAGNER GMBH
Elektrotechnische Systemlösungen



ProTec T2 PV-5Y-L-Box

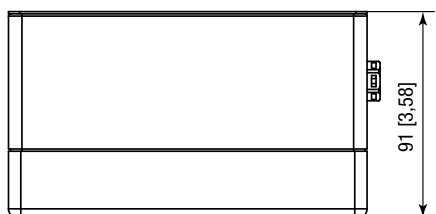
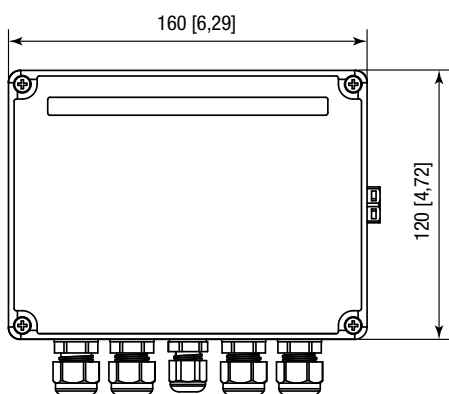
Interne Konfiguration



Zeichenerklärung

- +/-, +/- + oder - Leiteranschluss
- ⏚ PE/G-Leiteranschluss
- TD Thermischer Trennschalter

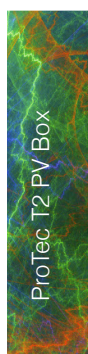
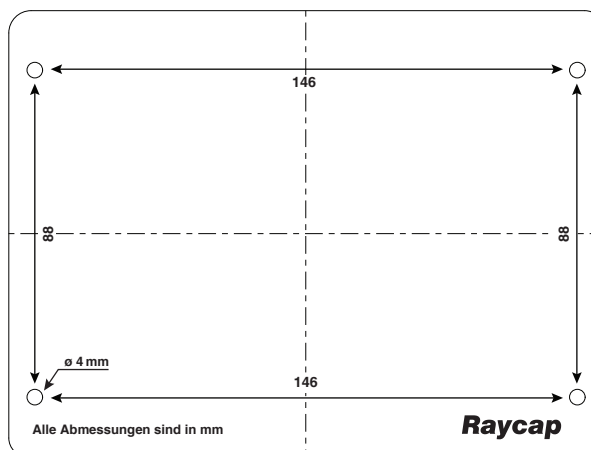
Kompletteinheit



Kompletteinheit – Abmessungen & Verpackung

ProTec T2-xxxxPV-5Y-L-Box	1100	1500	
Gewicht	gramm [pfund]	850 [1,87]	890 [1,96]
Verpackungsmaße (H x B x L)	103 x 155 x 196 mm [4,06 x 6,10 x 7,72"]		
Standardbestellmenge	1 Stück		

Bohrschablone



mm
[Zoll]

RoHS COMPLIANT CE

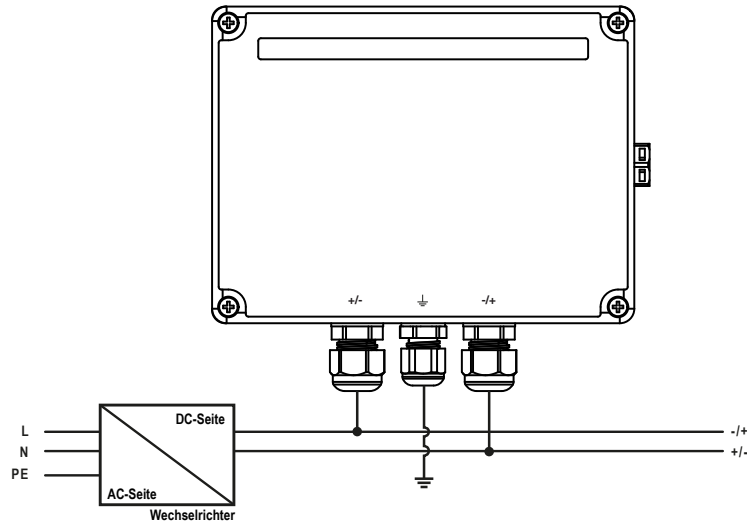
Die entsprechenden Anschlusskonfigurationen finden Sie auf Seite 182.



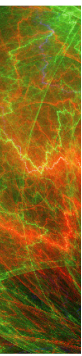
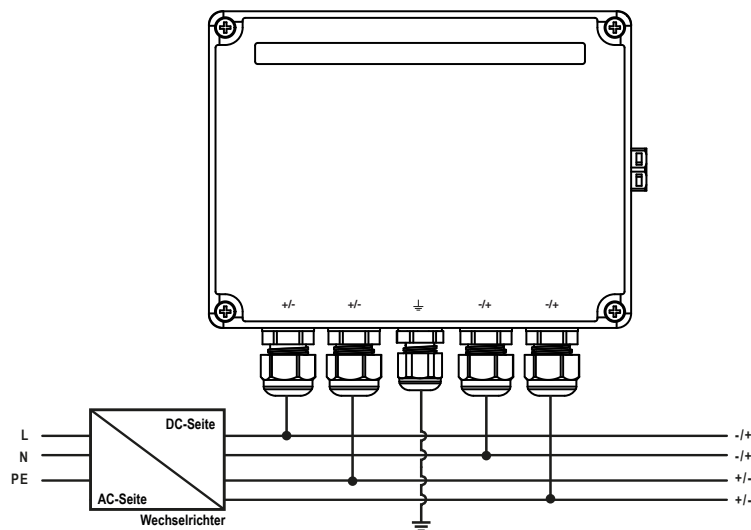
Überspannungsschutz-Anschlussboxen für die PV-Wechselrichter

ProTec T2 PV-3Y-L-Box und ProTecT2 PV-5Y-L-Box

ProTec T2 PV-3Y-L-Box



ProTec T2 PV-5Y-L-Box



F 02058 - 78 28 00 - 49
info@wagnergmbh.de
www.wagnergmbh.de

Robert-Bosch-Straße 35
42489 Wülfrath
T 02058 - 78 28 00 - 0

WAGNER GMBH
Elektrotechnische Systemlösungen

