



NEU

UNILED SL AC Zugpendel

Höhenverstellbar, flexibel, lichtstark

UNILED SL AC Zugpendel ist eine lichtstarke Deckenleuchte an zwei höhenverstellbaren Zugpendeln mit Spiralkabel zur flexiblen Arbeitsplatzbeleuchtung. Die Handhabung ist denkbar einfach: An der Decke installiert und angeschlossen, wird die LED Leuchte über die Zugpendel nach unten gezogen oder nach oben geschoben. Gerade an kleineren Handarbeitsplätzen oder im Labor ist es beliebt die Beleuchtungsstärke so ganz nach Wunsch durch Höhenverstellung anpassen zu können.

Die Technik

- Lichtstarke LED Technik mit splitterfreier Mikroprismenabdeckung und 230V AC Anschluss ab Deckenübergabepunkt
- Deckenabhängung über höhenverstellbare Zugpendel

Ihre Vorteile

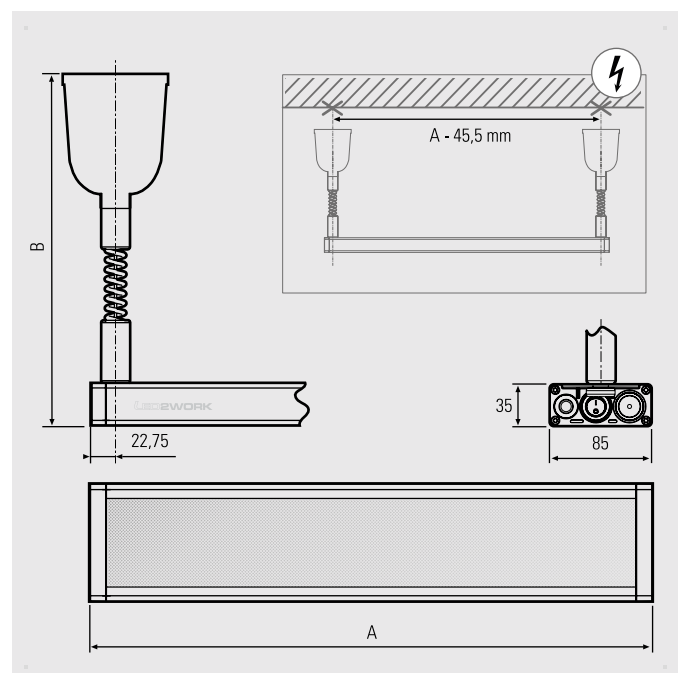
- Produktive Atmosphäre durch Tageslichtweiß 5200–5700 K
- Variable Beleuchtungsstärke durch Höhenverstellung
- Homogene, schattenarme, blendfreie Beleuchtung
- Sehr gute Farbwiedergabe und Kontrastwerte

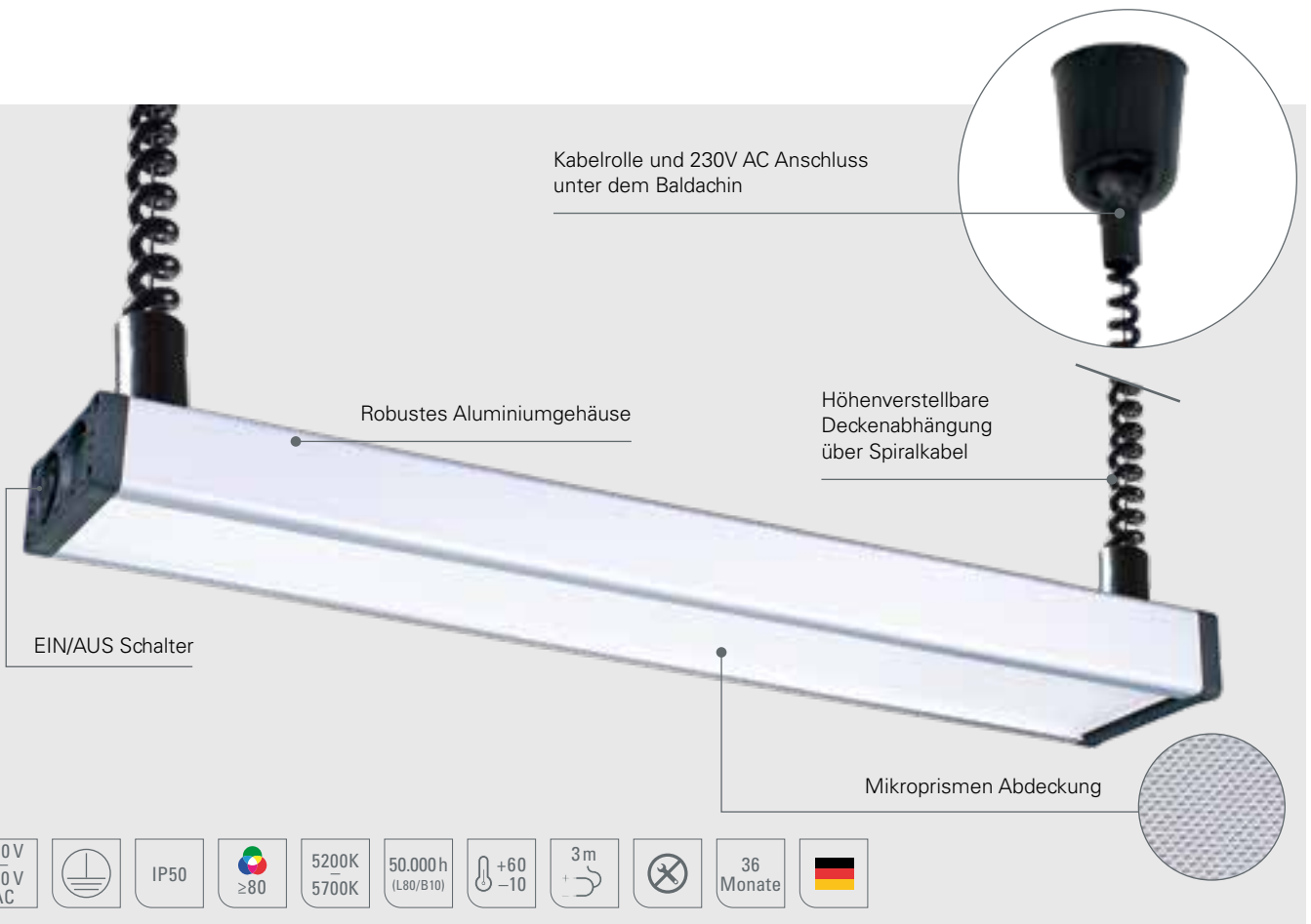
Einsatzbereiche ⁽¹⁾

- Montage- und Handarbeitsplätze im Handwerk sowie Dental- und Schmuckbranche
- Arbeits- und Prüfplätze im Labor

Ausführungen

- Drei Leuchtenlängen: 570 mm, 1070 mm, 1570 mm
- Zwei Auszugsbereiche der abgehängten Zugpendel: von 74 cm bis 190 cm und von 34 cm bis 130 cm





Die Intensität des Lichts im Arbeitsbereich lässt sich durch nach unten ziehen oder nach oben schieben der UNILED SL AC Zugpendel variieren. Bei der Auswahl LED Leuchte kann, neben drei Leuchtenlängen, zusätzlich zwischen zwei verschiedenen Zugpendellängen gewählt werden.

UNILED SL AC, Zugpendelabhängung, 5200–5700 K	Art.Nr.	A	B	Optik	E _{max} *	Lampenlichtstrom	Leistung	Anschluss
UNILED SL AC Zugpendel, Abdeckung Mikroprismen	110914-82	570 mm	~740... 1900 mm	100°	608 lx	2060 lm	~17 W	220-240V AC
UNILED SL AC Zugpendel, Abdeckung Mikroprismen	110914-83	1070 mm	~740... 1900 mm	100°	985 lx	5120 lm	~34 W	220-240V AC
UNILED SL AC Zugpendel, Abdeckung Mikroprismen	110914-84	1570 mm	~740... 1900 mm	100°	1265 lx	6180 lm	~51 W	220-240V AC

UNILED SL AC, Zugpendelabhängung, 5200–5700 K	Art.Nr.	A	B	Optik	E _{max} *	Lampenlichtstrom	Leistung	Anschluss
UNILED SL AC Zugpendel, Abdeckung Mikroprismen	110914-85	570 mm	~340... 1300 mm	100°	608 lx	2060 lm	~17 W	220-240V AC
UNILED SL AC Zugpendel, Abdeckung Mikroprismen	110914-86	1070 mm	~340... 1300 mm	100°	985 lx	5120 lm	~34 W	220-240V AC
UNILED SL AC Zugpendel, Abdeckung Mikroprismen	110914-87	1570 mm	~340... 1300 mm	100°	1265 lx	6180 lm	~51 W	220-240V AC

* maximale Beleuchtungsstärke, Messfeld 100 cm x 100 cm bei 100 cm Abstand