

SCHALTERGEHÄUSE > APH

> ADH SERIES

NEW



N° file E231227

Schaltergehäuse aus Edelstahl, speziell für den Einsatz in Umgebungen, in denen strenge Hygienestandards vorgeschrieben sind. Leicht zu reinigen, ausgestattet mit einer Silikondichtung, die gemäß FDA-Zulassung für den Gebrauch in der Lebensmittelindustrie geeignet ist.

Standardausführungen:

- Gehäusedeckel mit Bohrungen Ø 22,5 mm (siehe Tabelle) geschraubt;
- Standardausstattung: 4 Sechskantschrauben + 4 Halbrundkopf Schlitzschrauben beigelegt;
- Silikondichtung, gemäß FDA und UL-Zulassung;
- ohne Montageplatte;
- M5 Befestigungsgewinde in der Rückwand.

IRINOX

IRINOX S.p.A.

Via caduti nei Lager, Z.I Prealpi Loc. Scomigo - 31015 Conegliano (TV) - Italy
T. +39 0438 2020 - F. +39 0438 2023 - quadri@irinox.com

www.irinox.com

TECHNISCHE INFORMATIONEN



SCHALTERGEHÄUSE > MOD. APH > ADH SERIES

TECHNISCHEN DATEN

Material	AISI 304 Edelstahl (Wnr 1.4301) Scotch-brite
Wandstärke	1 mm
Abmessungen	siehe Tabelle

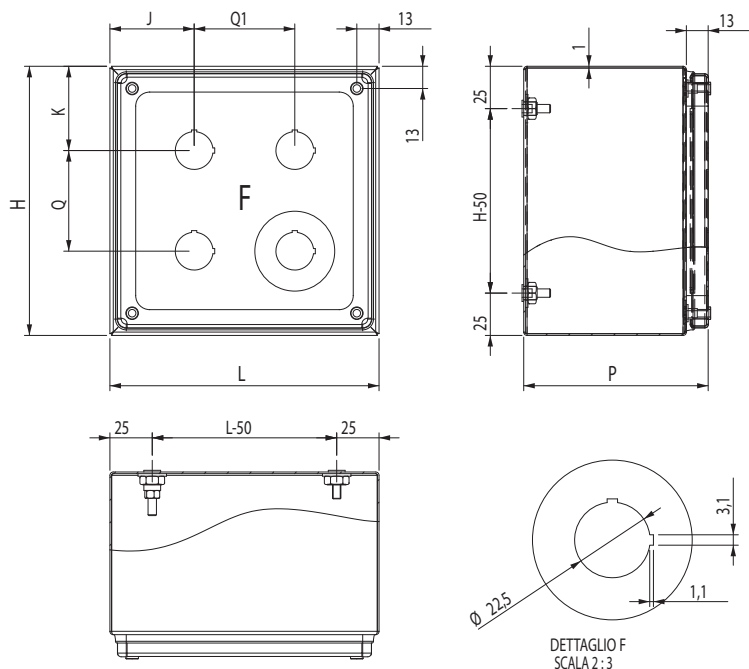
SONDERLÖSUNGEN

Abmessungen	nach Kundenwunsch*
Material	AISI 316L Edelstahl (Wnr 1.4404)
Oberfläche	SN Satiniert-BA Elektropoliert*
Auf Anfrage	Schrägdach / innere Montageplatte aus FeZn oder Edelstahl
Zubehör	- standard IRINOX Wandbefestigungshalter - Wandabstandshalter "Hygienic design" aus AISI 304 Edelstahl
Wandstärke	nach Kundenwunsch*

*bitte bei Bestellung angeben

SCHUTZART UND GENEHMIGUNGEN

IP66 IK10	EN 60529 EN 62262	IP69K auf Anfrage
	TYPE 1, 12, 4, 4X	
	II 3G Ex nAc II U (auf Anfrage) II 3D Ex tc IIIC U IP66 (auf Anfrage)	
	EN 62208 - 2006/95/CE	



AUßENABMESSUNGEN mm

BESTELL NR.	MODELL	AUßENABMESSUNGEN mm			ANZAHL BOHRUNGEN			
		B mm	H mm	T mm	J	Q/Q1	K	
013015010	APH 9 9	90	90	90	45	X	45	1
013015020	APH 9 14	90	140	90	45	55	42,5	2
013015030	APH 9 20	90	200	90	45	55	42,5	3
013015040	APH 9 28	90	280	90	45	60	50	4
013015050	APH 16 16	160	160	100	50	60	50	2x2
013015070	APH 16 25	160	250	100	50	60	35	4x2
013015080	APH 20 20	200	200	100	70	60	40	3x2



WAGNER GMBH
Elektrotechnische Systemlösungen

Robert-Bosch-Straße 35
42489 Wülfrath
T 02058 - 78 28 00 - 0

F 02058 - 78 28 00 - 49
info@wagnergmbh.de
www.wagnergmbh.de