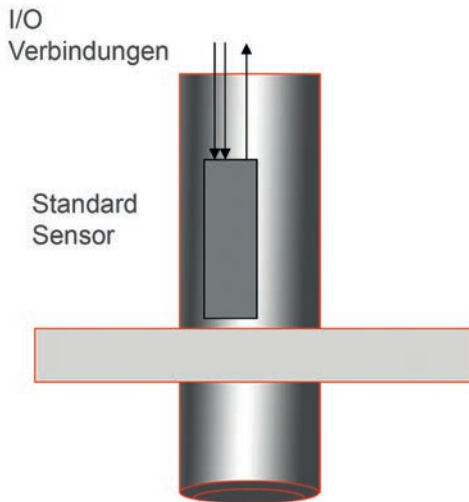
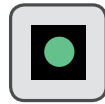


Sensor



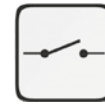
// Vorhandene Maschinensteuerung & Konventionelle Funktionen



Warnung



Alarm



Schalt-
ausgang

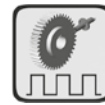


Analog-
ausgang

// Messgrößen



Abstand



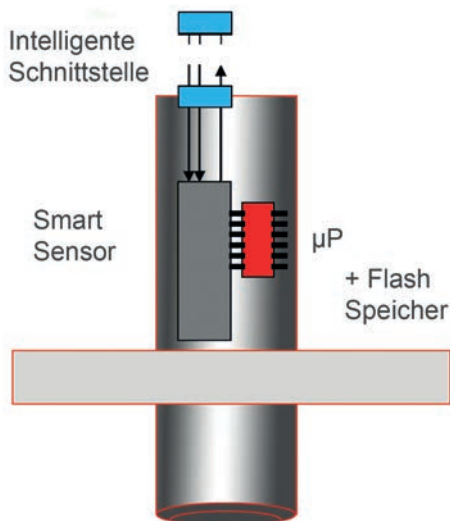
Frequenz



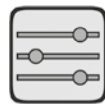
Temperatur

// STANDARDFUNKTIONEN NUTZEN UND OPTIMIEREN

Smart Sensor



// Smarte Funktionen



Parame-
trierung



Visualisierung



Fern-
wartung



Daten-
aufbereitung
-speicherung



E-Mail -
Benach-
richtigung



Betriebs-
stundenzähler



Betätigungs-
-Zähler



Individu-
alisierung



Verschlüs-
selung



Kunden-
spezifisch



Vorhandene Funktionen
gehen nicht verloren

// ANPASSUNG UND OPTIMIERUNG - WARUM?



// Sie gewinnen **Zeit** durch schnellere Reaktion - Sie wissen vorab wie und was gebraucht wird.

// Sie sparen **Geld** weil die Maschine weiter läuft.

// Sie erreichen **Transparenz** über Ihren Prozess!

// Ihre **Anforderung** - benötigen bessere Funktionen!