



INROLED_50 RGB-W

Durchmesser 50 mm, bruchstark, stöckantenfrei

Die INROLED_50 RGB-W ist die Rohrleuchte für die Industrie schlechthin: starke, homogene Ausleuchtung, eine hohe Schutzart sowie eine Signalfunktion über Farbwechsel – und das alles in einer LED-Leuchte. Ein glasklares, bruchstarkes Gehäuse aus Polycarbonat schottet den Leuchtenkörper komplett nach außen ab und macht die INROLED_50 RGB-W ideal zur Ausleuchtung von hygiene-sensiblen Bereichen, wie sie in der Nahrungsmittel-, Pharma- und Verpackungsindustrie sowie Logistik anzutreffen sind.

Die Technik

- Weißlicht und RGB LED-Chips
- RGB LED-Chips können verschiedene Zustände von Maschinen und Anlagen durch Farbwechsel signalisieren
- Ansteuerung der LED-Chips durch die SPS-Steuerung einer Maschine oder Anlage
- M12 Steckverbinder, aus Edelstahl (F&B tauglich)
- Leuchte erfüllt im vollen Umfang die Vorgaben des IFS 6
- Hohe Schutzart IP67/IP69K

Ihre Vorteile

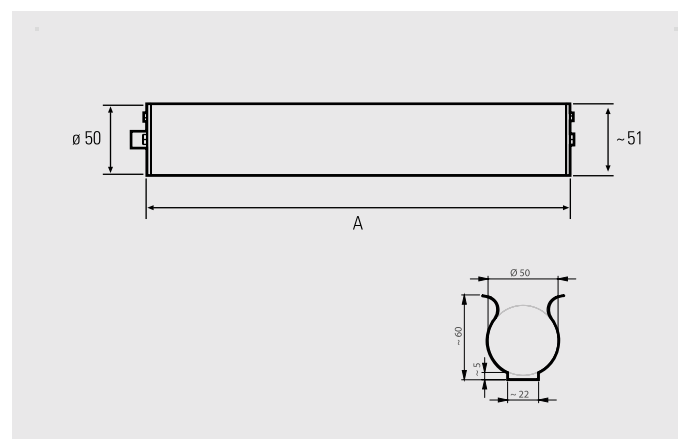
- Flimmerfreie, homogene Ausleuchtung ohne UV- und IR-Anteil sowie Signalfunktion über verschiedene Farben – das Polycarbonatgehäuse ist dann vollständig illuminiert
- Beständig gegen Wasserstoffperoxid (H_2O_2 , max. 35%ig), Säuren und Laugen*

Einsatzbereiche

- Anlagen in Verpackungsindustrie, Food & Beverage, Pharma
- Logistik-Arbeitsplätze und Montagelinien

Ausführungen/Einbau

- 50 mm Durchmesser und 4 Längen: 305 mm, 565 mm, 1065 mm, 1565 mm
- Einfache Montage und Wechsel durch Federklemmen
- Optional: F&B-geeignete Leuchtenhalter oder Kabelbinder





INROLED_50 RGB-W	Art.Nr.	Länge (A)	Optik	E _{mittel} * [W]	E _{max} * [W]	Lichtstrom [W]	Leistung [RGB je Farbe]+[W]	Anschluss
INROLED_50_RGB-W	116090-02	305 mm	100°	261 lx	371 lx	ca. 688 lm	2,64 W + 8 W	24V DC
INROLED_50_RGB-W	116190-02	565 mm	100°	511 lx	711 lx	ca. 1491 lm	5,28 W + 16 W	24V DC
INROLED_50_RGB-W	116290-02	1065 mm	100°	938 lx	1233 lx	ca. 2753 lm	10,56 W + 32 W	24V DC
INROLED_50_RGB-W	116390-02	1565 mm	100°	1238 lx	1539 lx	ca. 4359 lm	15,84 W + 48 W	24V DC

Lieferung inkl. Leuchtenhalter (Federklemme) zur schwenkbaren Montage
Netzteile und Anschlussmaterial siehe Zubehör

* Mittlere und maximale Beleuchtungsstärke, Messfeld 100 cm x 100 cm bei 100 cm Abstand

Zubehör	Art.-Nr.
INROLED_50 Leuchtenhalter, V4A Edelstahl, F&B geeignet, 1 Paar	210200-09
INROLED_50 Leuchtenhalter 1 Paar Kabelbinder + Sockel, metalledetektierbares PP	210200-13

