



NEU

UNILED II TUNABLE WHITE

Sonnenlicht am Arbeitsplatz



Die Lichtfarben der UNILED II TUNABLE WHITE sind stufenlos wählbar und entsprechen in der Farbwiedergabe fast dem uns umgebenden Sonnenlicht, welches bekanntlich den menschlichen Organismus positiv beeinflusst. Eine opalweiße Entblendung über den LED-Chips sorgt für eine homogene und schattenfreie Ausleuchtung des Arbeitsbereiches. Durch den Aluminium-Federarm lässt sich die LED-Leuchte am Arbeitsplatz beliebig positionieren.

Die Technik

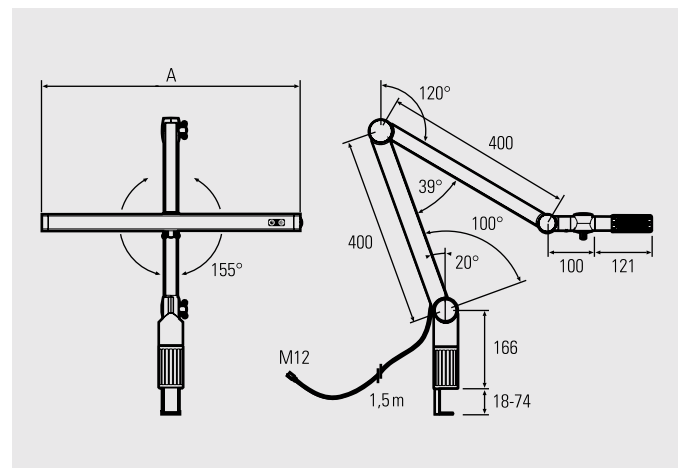
- Aluminium-Federarm mit 3D Kopf-Gelenk
- Kopf und Gelenkarm schwenkbar und in jeder Position feststellbar
- Kopf aus Aluminium mit Wärmeabführung nach hinten

Ihre Vorteile

- Farbwiedergabe bis zu Ra > 98, dies entspricht annähernd der Qualität des Sonnenlichts
- Fördert die Konzentrationsfähigkeit und mindert Ermüdungserscheinungen
- Einstellbar von 3.000 K bis 6.500 K über ein leicht bedienbares Tastenfeld am Leuchtenkopf
- Auswahl der Farbtemperatur zwischen warmweiß, über neutralweiß bis tageslichtweiß
- Variante mit stufenloser Dimmung und Memory Funktion

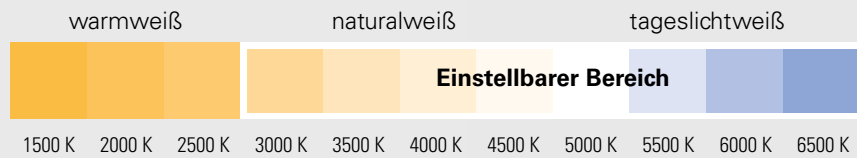
Einsatzbereiche

- Für Montage- und Kontrollarbeitsplätze, Arbeitsplätze im Goldschmiede-, Dentallabor-, Uhrmacherbereich und Qualitätskontrolle
- Zur Oberflächenkontrolle unter verschiedenen Lichtfarben

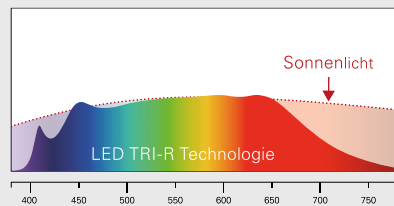




Folientastatur



TUNABLE WHITE



Das Licht der UNILED II TUNABLE WHITE basiert auf der TRI-R Technologie. Das erzeugte Licht der LED-Chips mit TRI-R Technologie beinhaltet ein mit Sonnenlicht vergleichbares Farbspektrum. Hinzu kommt eine sehr hohe Farbwiedergabe und Farbqualität.

24V DC III IP40 ≥98 3000K 6500K 60.000h (L70/B10) 3m +40 -10 Variante 36 Monate **Netzteil** 110 V 240 V AC

UNILED II Gelenkarm TUNABLE WHITE 3000–6500K (Ra > 98)	Art.Nr.	Länge Kopf (A)	Optik	Lichtfarbe	E _{mittel} *	E _{max} *	Lichtstrom	Leistung	Anschluss
UNILED II Gelenkarm TUNABLE WHITE, Tischklemme	120700-01	548 mm	100°	3000 K 6500 K	893 lx 1023 lx	1995 lx 2279 lx	ca. 1466 lm ca. 1685 lm	28 W	110–240V AC
UNILED II Gelenkarm TUNABLE WHITE, dimmbar, Tischklemme	120700-02	548 mm	100°	3000 K 6500 K	893 lx 1023 lx	1995 lx 2279 lx	ca. 1466 lm ca. 1685 lm	28 W	110–240V AC

Inklusive Netzteil 110–240 V und Tischklemme

Weitere Netzteile, Dimmboxen und Anschlussmaterial siehe Zubehör

* Mittlere und maximale Beleuchtungsstärke, Messfeld 100 cm x 100 cm bei 50 cm Abstand

Zubehör	Art.-Nr.
Gelenkarmleuchte Wandhalterung	215100-01
Gelenkarmleuchte Adapter für T-Nut-Profil	215200-01
Gelenkarmleuchte Anschraubsockel, Kunststoff inkl. Schrauben	215400-01
Gelenkarmleuchte Adapter, Aluminium (für bereits vorhandenes Anschraubmaß 60 x 60 mm auf LED2WORK)	215400-02
Zusatzlupe UNILED II, 3,39 dpt.	215500-01

