



Weißer LED-Chips für eine optimale Ausleuchtung und RGB LED-Chips für Farbwechsel in einer Leuchte – das ist die TUBELED\_40 II RGB-W. Mit 40 mm Durchmesser und ihrer kompakten Bauweise wird die Leuchte bevorzugt dort eingesetzt, wo wenig Platz ist und raue Produktionsumgebungen herrschen. Aber nicht nur dort findet die Maschinenleuchte Anwendung: Jeder Fertigungsbereich lässt sich ideal ausleuchten und Zustandsänderungen von Maschinen und Anlagen farblich signalisieren.

### Die Technik

- Weißlicht und RGB LED-Chips in einer Leuchte
- RGB LED-Chips können verschiedene Zustände von Maschinen und Anlagen durch Farbwechsel signalisieren
- Ansteuerung der LED-Chips durch die SPS-Steuerung einer Maschine oder Anlage
- Sprungsicheres ESG (Einscheibensicherheitsglas) 4 mm

### Ihre Vorteile

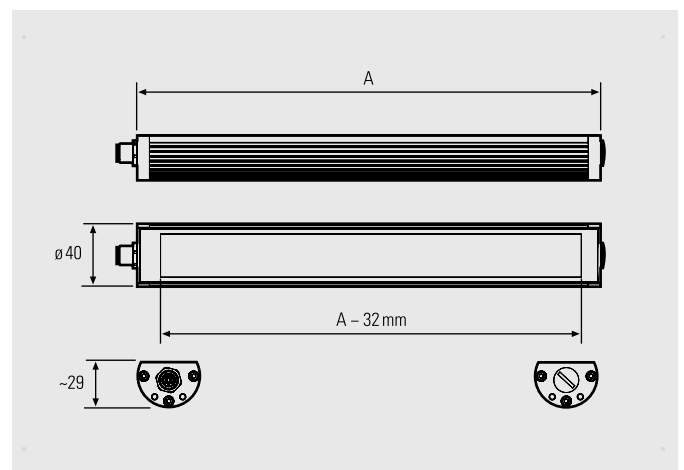
- Flimmerfreie, homogene Beleuchtung ohne UV- und IR-Anteil sowie Signalfunktion über frei definierbare Farben oder Blinkintervalle
- Einfaches Auf- oder Nachrüsten in Werkzeugmaschinen
- Optimale Beleuchtung durch 100° Flächenlicht
- Öl- und KSS-resistent, spanbeschusssicher

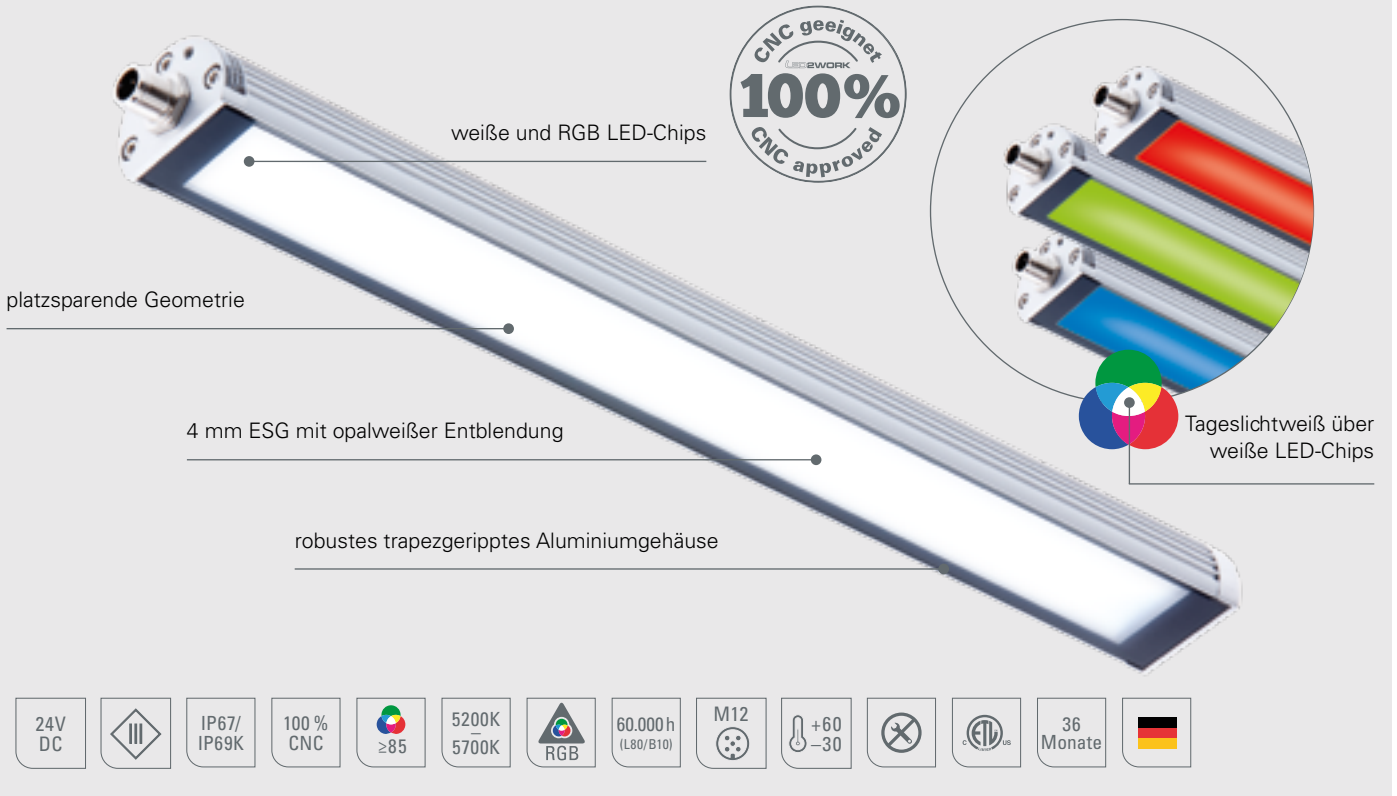
### Einsatzbereiche

- Werkzeug- und CNC Maschinen
- Spritzgießmaschinen, Erodiermaschinen, Stanzautomation
- Produktionen und Fertigungsbereiche mit wenig Platz

### Ausführungen/Einbau

- 4 Längen: 260 mm, 540 mm, 1040 mm, 1540 mm
- Einbau über optionale Halterungen oder vorhandene Halterungen, bei 1:1 Austausch von konventioneller, genormter Beleuchtung





TUBELED_40 II RGB-W Power	Art.Nr.	Länge (A)	Optik	E <sub>max</sub> * [W]	Lampenlichtstrom [W]	Leistung				Anschluss
						[R]	[G]	[B]	[W]	
TUBELED_40 II RGB-W Power	118190-01	280 mm	100°	324 lx	1215 lm	~9 W	~2,5 W	~9 W	~9,5 W	24V DC
TUBELED_40 II RGB-W Power	118390-01	540 mm	100°	607 lx	2430 lm	~18 W	~5 W	~18 W	~19 W	24V DC
TUBELED_40 II RGB-W Power	118590-01	1040 mm	100°	1078 lx	4860 lm	~36 W	~10 W	~36 W	~38 W	24V DC
TUBELED_40 II RGB-W Power	118690-01	1540 mm	100°	1346 lx	7290 lm	~72 W	~20 W	~72 W	~76 W	24V DC

TUBELED_40 II RGB-W ECO	Art.Nr.	Länge (A)	Optik	E <sub>max</sub> * [W]	Lampenlichtstrom [W]	Leistung				Anschluss
						[R]	[G]	[B]	[W]	
TUBELED_40 II RGB-W ECO	118190-02	280 mm	100°	282 lx	945 lm	~2,64 W	~2,64 W	~2,64 W	~6 W	24V DC
TUBELED_40 II RGB-W ECO	118390-02	540 mm	100°	540 lx	1890 lm	~5,28 W	~5,28 W	~5,28 W	~13 W	24V DC
TUBELED_40 II RGB-W ECO	118590-02	1040 mm	100°	962 lx	3780 lm	~10,6 W	~10,6 W	~10,6 W	~24 W	24V DC
TUBELED_40 II RGB-W ECO	118690-02	1540 mm	100°	1201 lx	5670 lm	~15,8 W	~15,8 W	~15,8 W	~38 W	24V DC

Netzteile und Anschlussmaterial siehe Zubehör

\* maximale Beleuchtungsstärke, Messfeld 100 cm x 100 cm bei 100 cm Abstand



Leuchtenhalter als Zubehör	Art.-Nr.
Leuchtenhalter, Aluminium, 1 Paar	210200-06
Leuchtenhalter, V2A Winkel zur schwenkbaren Montage, 1 Paar	210200-11

Leuchtenhalter als Zubehör	Art.-Nr.
Leuchtenhalter, V2A Winkel schwenkbar inkl. Magnet, 1 Paar	210200-12
Leuchtenhalter, VA, 1 Paar, einstellbar + / -180°	210200-14