



TUBELED_40 II Auffällig unauffällig, variantenreich

Enger Einbauraum mit gleichzeitig rauen Produktionsverhältnissen und Temperaturen bis zu + 60° C – das kann die TUBELED_40 II wie keine Zweite. Mit einem Leuchtendurchmesser von nur 40 mm sowie 7 verfügbaren Längen ist die schlanke LED-Leuchte wahrlich ein Allroundtalent.

Die Technik

- Wärmeabführung über Aluminium-Strangpressprofil – kein Einbrennen von KSS
- Sprungsicheres, 4 mm starkes ESG
- Light Forming Technologie
- Ölresistente Dichtungen (FKM Dichtung Viton®)
- Maschinenraumbeleuchtung – spanbeschusssicher, vibrations- und schockfest – 100% CNC geeignet

Ihre Vorteile

- Einfache und schnelle Nachrüstung von Maschinen
- Optimale Beleuchtung durch 100° Flächenlicht
- Flimmerfrei, ohne UV- und IR-Anteil
- Hohe Schutzart IP67/IP69K
- Elektrisch verkettbar (kaskadierbar)
- on/off Schnittstelle: lastfreies Schalten, blinken und dimmen möglich

Einsatzbereiche

- Mikropräzisionsmaschinen, Erodiermaschinen, Stanzautomation
- Überall dort wo enge Einbauverhältnisse vorherrschen

Ausführungen/Einbau

- 7 Längen: 190 mm, 280 mm, 365 mm, 540 mm, 715 mm, 1040 mm, 1540 mm
- Lichtstromoptimierte Power Versionen und leistungsoptimierte ECO Versionen
- Varianten zur elektrischen Verkettung (kaskadierbar)
- Montage über separat erhältliches Befestigungszubehör

4 mm ESG mit opalweißer Entblendung

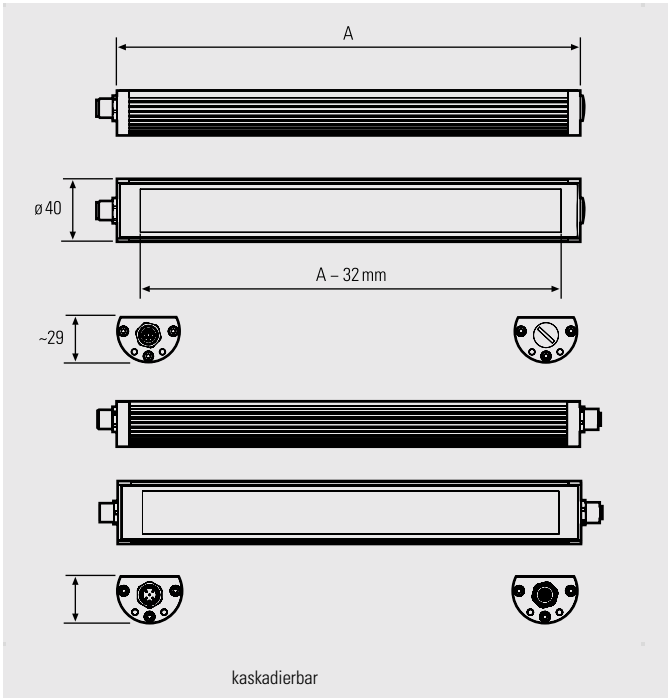
Platzsparende Geometrie

Flüssigkeitsdicht und temperaturfest

Robustes Aluminiumgehäuse

CNC geeignet
LEDWORK
100%
CNC approved

24V DC	III	IP67/ IP69K	100 % CNC	≥85	5200K - 5700K	60.000 h (L70/B10)	M12	POWER Version +40 -30	ECO Version +60 -30	OPTION	⊗	ETL US	36 Monate	Germany
--------	-----	----------------	--------------	-----	---------------------	-----------------------	-----	--------------------------------	------------------------------	--------	---	--------	--------------	---------



Aufbauleuchten | TUBELED_40 II

TUBELED_40 II	Art.Nr.	Länge (A)	Optik	E _{mittel} *	E _{max} *	Lichtstrom	Leistung	Anschluss
TUBELED_40 II Power	118010-01	190 mm	100°	291 lx	415 lx	ca. 861 lm	8 W	24V DC
TUBELED_40 II Power	118110-01	280 mm	100°	435 lx	617 lx	ca. 1291 lm	12 W	24V DC
TUBELED_40 II Power	118210-01	365 mm	100°	576 lx	815 lx	ca. 1722 lm	16 W	24V DC
TUBELED_40 II Power	118310-01	540 mm	100°	850 lx	1184 lx	ca. 2582 lm	24 W	24V DC
TUBELED_40 II Power	118410-01	715 mm	100°	1107 lx	1514 lx	ca. 3443 lm	32 W	24V DC
TUBELED_40 II Power	118510-01	1040 mm	100°	1560 lx	2049 lx	ca. 5165 lm	48 W	24V DC
TUBELED_40 II Power	118610-01	1540 mm	100°	2058 lx	2553 lx	ca. 7747 lm	72 W	24V DC
TUBELED_40 II ECO	118010-02	190 mm	100°	175 lx	250 lx	ca. 459 lm	4 W	24V DC
TUBELED_40 II ECO	118110-02	280 mm	100°	261 lx	371 lx	ca. 688 lm	6 W	24V DC
TUBELED_40 II ECO	118210-02	365 mm	100°	346 lx	489 lx	ca. 975 lm	8,5 W	24V DC
TUBELED_40 II ECO	118310-02	540 mm	100°	511 lx	711 lx	ca. 1491 lm	13 W	24V DC
TUBELED_40 II ECO	118410-02	715 mm	100°	665 lx	909 lx	ca. 1950 lm	17 W	24V DC
TUBELED_40 II ECO	118510-02	1040 mm	100°	938 lx	1233 lx	ca. 2753 lm	24 W	24V DC
TUBELED_40 II ECO	118610-02	1540 mm	100°	1238 lx	1539 lx	ca. 4359 lm	38 W	24V DC

Befestigungszubehör, Netzteile und Anschlussmaterial siehe Zubehör

* Mittlere und maximale Beleuchtungsstärke, Messfeld 100 cm x 100 cm bei 100 cm Abstand

TUBELED_40 II, kaskadierbar	Art.Nr.	Länge (A)	Optik	E _{mittel} *	E _{max} *	Lichtstrom	Leistung	Anschluss
TUBELED_40 II Power	118010-11	190 mm	100°	291 lx	415 lx	ca. 861 lm	8 W	24V DC
TUBELED_40 II Power	118110-11	280 mm	100°	435 lx	617 lx	ca. 1291 lm	12 W	24V DC
TUBELED_40 II Power	118210-11	365 mm	100°	576 lx	815 lx	ca. 1722 lm	16 W	24V DC
TUBELED_40 II Power	118310-11	540 mm	100°	850 lx	1184 lx	ca. 2582 lm	24 W	24V DC
TUBELED_40 II Power	118410-11	715 mm	100°	1107 lx	1514 lx	ca. 3443 lm	32 W	24V DC
TUBELED_40 II Power	118510-11	1040 mm	100°	1560 lx	2049 lx	ca. 5165 lm	48 W	24V DC
TUBELED_40 II Power	118610-11	1540 mm	100°	2058 lx	2553 lx	ca. 7747 lm	72 W	24V DC
TUBELED_40 II ECO	118010-12	190 mm	100°	175 lx	250 lx	ca. 459 lm	4 W	24V DC
TUBELED_40 II ECO	118110-12	280 mm	100°	261 lx	371 lx	ca. 688 lm	6 W	24V DC
TUBELED_40 II ECO	118210-12	365 mm	100°	346 lx	489 lx	ca. 975 lm	8,5 W	24V DC
TUBELED_40 II ECO	118310-12	540 mm	100°	511 lx	711 lx	ca. 1491 lm	13 W	24V DC
TUBELED_40 II ECO	118410-12	715 mm	100°	665 lx	909 lx	ca. 1950 lm	17 W	24V DC
TUBELED_40 II ECO	118510-12	1040 mm	100°	938 lx	1233 lx	ca. 2753 lm	24 W	24V DC
TUBELED_40 II ECO	118610-12	1540 mm	100°	1238 lx	1539 lx	ca. 4359 lm	38 W	24V DC

Befestigungszubehör, Netzteile und Anschlussmaterial siehe Zubehör

* Mittlere und maximale Beleuchtungsstärke, Messfeld 100 cm x 100 cm bei 100 cm Abstand

Mit Durchgangsverdrahtung (kaskadierbar) können mehrere Leuchten elektrisch verkettet werden.

Die Gesamtstromaufnahme darf 8 A DC bei ta. +30° C bzw. 7 A DC bei ta. +40° C nicht übersteigen.

Zubehör	Art.-Nr.
Leuchtenhalter, Aluminium, 1 Paar	210200-06
Montagewinkel, VA, 1 Paar (LED-Leuchte in der Rotationsachse stufenlos um 111° verstellbar.)	210200-11
Montagewinkel, VA, 1 Paar, inkl. Magnet (LED-Leuchte in der Rotationsachse stufenlos um 111° verstellbar.)	210200-12
Leuchtenhalter, VA, 1 Paar, einstellbar + / -180°	210200-14





TUBELED_40 II M40x1,5 für die Montage innerhalb der Maschineneinhausung



24V DC	III	IP67/ IP69K	100 % CNC	≥85	5200K - 5700K	60.000 h (L70/B10)	M12	POWER Version +40 -30	ECO Version +60 -30	OPTION			36 Monate	
--------	-----	----------------	--------------	-----	---------------------	-----------------------	-----	--------------------------------	------------------------------	--------	--	--	--------------	--

TUBELED_40 II M40x1,5	Art.Nr.	Länge	Optik	Emittel*	Emax*	Lichtstrom	Leistung	Anschluss
TUBELED_40 II M40x1,5 Power	118110-03	309 mm	100°	435 lx	617 lx	ca. 1291 lm	12 W	24V DC
TUBELED_40 II M40x1,5 ECO	118110-04	309 mm	100°	261 lx	371 lx	ca. 688 lm	6 W	24V DC

Netzteile, Dimmboxen und Anschlussmaterial siehe Zubehör

* Mittlere und maximale Beleuchtungsstärke, Messfeld 100 cm x 100 cm bei 100 cm Abstand

