



LED-Maschinenleuchte | IP67/IP69K TUBELED_40 II

Enger Einbauraum mit gleichzeitig rauen Produktionsverhältnissen und Temperaturen bis hin zu +70 °C – das kann die TUBELED_40 II wie keine Zweite. Mit einem Leuchtendurchmesser von nur 40 mm sowie sieben verfügbaren Längen ist die schlanke LED-Leuchte wahrlich ein Allroundtalent: robust und lichtstark wertet sie jede Maschine auf.

Die Technik

- Wärmeabführung über Aluminium-Strangpressprofil – kein Einbrennen von KSS
- Sprungsicheres, 4 mm starkes ESG
- Light Forming Technologie
- Ölresistente Dichtungen (FKM Dichtung Viton®)
- Maschinenraumbelichtung – spanbeschusssicher, vibrations- und schockfest – 100% CNC geeignet

Ihre Vorteile

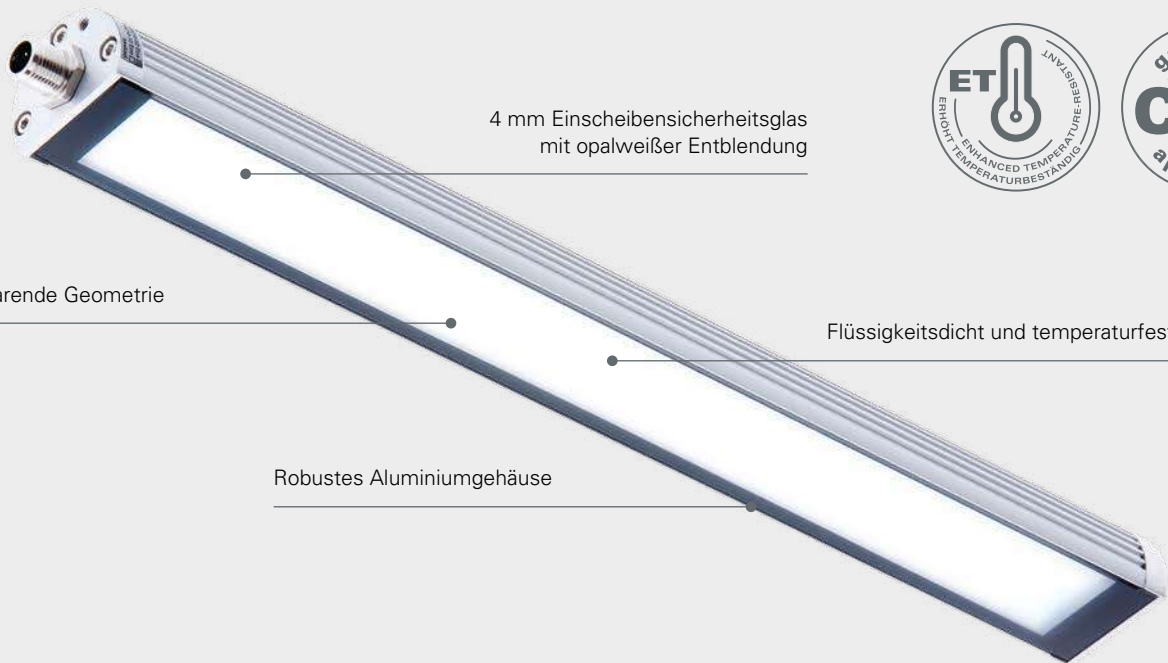
- Einfache und schnelle Nachrüstung von Maschinen
- Optimale Beleuchtung durch 100° Flächenlicht
- Flimmerfrei, ohne UV- und IR-Anteil
- Hohe Schutzart IP67/IP69K
- Elektrisch verkettbar (kaskadierbar)
- Unter Umgebungstemperaturen bis +70 °C einsetzbar
- on/off Schnittstelle: lastfreies Schalten, blinken und dimmen möglich

Einsatzbereiche

- Mikropräzisions- und Erodiermaschinen, Stanzautomation
- Überall dort, wo enge Einbauverhältnisse vorherrschen

Ausführungen

- Sieben Längen von 190 mm bis 1540 mm und als Variante mit M40 Gewinde zur Durchsteckmontage
- **Lichtstrom-optimierte Power Versionen und leistungs-optimierte ECO Versionen:**
Power Version für größere Abstände und hohen Lichtbedarf und ECO Version für hohe Umgebungstemperaturen – Preis- Leistungs-Sieger
- Varianten zur elektrischen Verkettung (kaskadierbar)

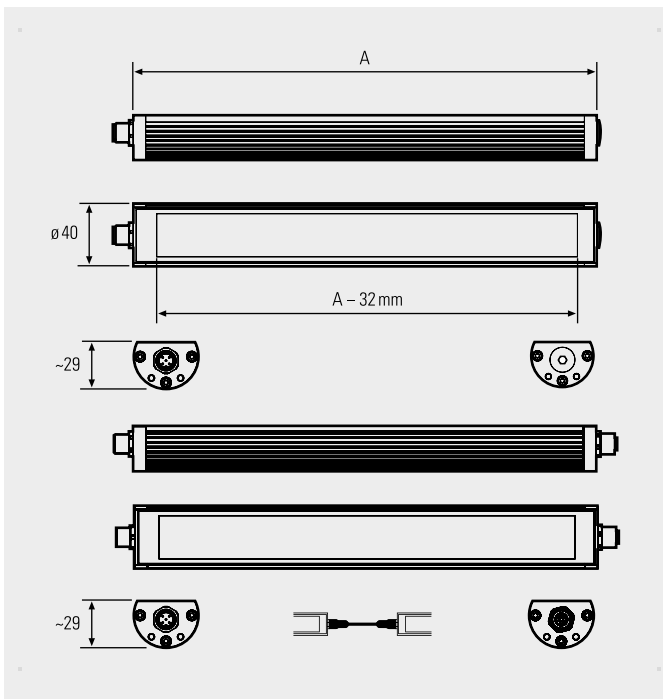
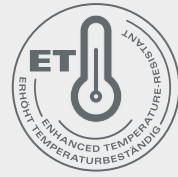


4 mm Einscheibensicherheitsglas mit opalweißer Entblendung

Platzsparende Geometrie

Flüssigkeitsdicht und temperaturfest

Robustes Aluminiumgehäuse



TUBELED_40 II: verschiedene Längen



TUBELED_40 II kaskadiert

LED-Aufbauleuchten mit hoher Schutzart

LED-Leuchte	Art.Nr.	Länge (A)	Optik	E _{max} *	Lampenlichtstrom	Leistung	Anschluss
TUBELED_40 II Power	118010-01	190 mm	100°	497 lx	1418 lm	~8,2 W	24V DC
TUBELED_40 II Power	118110-01	280 mm	100°	740 lx	2129 lm	~12,3 W	24V DC
TUBELED_40 II Power	118210-01	365 mm	100°	980 lx	2838 lm	~16,4 W	24V DC
TUBELED_40 II Power	118310-01	540 mm	100°	1423 lx	4258 lm	~24,5 W	24V DC
TUBELED_40 II Power	118410-01	715 mm	100°	1839 lx	5676 lm	~32,8 W	24V DC
TUBELED_40 II Power	118510-01	1040 mm	100°	2521 lx	8516 lm	~49 W	24V DC
TUBELED_40 II Power	118610-01	1540 mm	100°	3218 lx	12774 lm	~73,5 W	24V DC
TUBELED_40 II ECO	118010-02	190 mm	100°	267 lx	750 lm	~4,3 W	24V DC
TUBELED_40 II ECO	118110-02	280 mm	100°	400 lx	1125 lm	~6,5 W	24V DC
TUBELED_40 II ECO	118210-02	365 mm	100°	525 lx	1500 lm	~8,6 W	24V DC
TUBELED_40 II ECO	118310-02	540 mm	100°	772 lx	2250 lm	~13 W	24V DC
TUBELED_40 II ECO	118410-02	715 mm	100°	986 lx	3000 lm	~17,2 W	24V DC
TUBELED_40 II ECO	118510-02	1040 mm	100°	1368 lx	4500 lm	~26 W	24V DC
TUBELED_40 II ECO	118610-02	1540 mm	100°	1747 lx	6750 lm	~39 W	24V DC

LED-Leuchte, kaskadierbar	Art.Nr.	Länge (A)	Optik	E _{max} *	Lampenlichtstrom	Leistung	Anschluss
TUBELED_40 II Power, kaskadierbar	118010-11	190 mm	100°	497 lx	1418 lm	~8,2 W	24V DC
TUBELED_40 II Power, kaskadierbar	118110-11	280 mm	100°	740 lx	2129 lm	~12,3 W	24V DC
TUBELED_40 II Power, kaskadierbar	118210-11	365 mm	100°	980 lx	2838 lm	~16,4 W	24V DC
TUBELED_40 II Power, kaskadierbar	118310-11	540 mm	100°	1423 lx	4258 lm	~24,5 W	24V DC
TUBELED_40 II Power, kaskadierbar	118410-11	715 mm	100°	1839 lx	5676 lm	~32,8 W	24V DC
TUBELED_40 II Power, kaskadierbar	118510-11	1040 mm	100°	2521 lx	8516 lm	~49 W	24V DC
TUBELED_40 II Power, kaskadierbar	118610-11	1540 mm	100°	3218 lx	12774 lm	~73,5 W	24V DC
TUBELED_40 II ECO, kaskadierbar	118010-12	190 mm	100°	267 lx	750 lm	~4,3 W	24V DC
TUBELED_40 II ECO, kaskadierbar	118110-12	280 mm	100°	400 lx	1125 lm	~6,5 W	24V DC
TUBELED_40 II ECO, kaskadierbar	118210-12	365 mm	100°	525 lx	1500 lm	~8,6 W	24V DC
TUBELED_40 II ECO, kaskadierbar	118310-12	540 mm	100°	772 lx	2250 lm	~13 W	24V DC
TUBELED_40 II ECO, kaskadierbar	118410-12	715 mm	100°	986 lx	3000 lm	~17,2 W	24V DC
TUBELED_40 II ECO, kaskadierbar	118510-12	1040 mm	100°	1368 lx	4500 lm	~26 W	24V DC
TUBELED_40 II ECO, kaskadierbar	118610-12	1540 mm	100°	1747 lx	6750 lm	~39 W	24V DC

Netzteile, Dimmboxen und Anschlussmaterial siehe Seite Zubehör im Anhang, Code ■ und ■

*maximale Beleuchtungsstärke, Messfeld 100 cm x 100 cm bei 100 cm Abstand
Mit Durchgangsverdrahtung (kaskadierbar) können mehrere Leuchten elektrisch verkettet werden. Die Gesamtstromaufnahme darf 8A DC bei t_a max. + 30°C bzw. 7A DC bei t_a max. + 40°C nicht übersteigen.

Zubehör	Art.Nr.
Leuchtenhalter, Aluminium, 1 Paar, Leuchte schwenkbar ±180°	210200-06
Montagewinkel, V2A, 1 Paar, Leuchte schwenkbar 110°	210200-11
Montagewinkel, V2A, Winkel inkl. Magnet, 1 Paar, Leuchte schwenkbar 110°	210200-12
Montagewinkel, V2A, 1 Paar, einstellbar + / -180°	210200-14

Zubehör	Art.Nr.
Montagebügel, V2A, für Leuchtenlänge 280 mm, Leuchte schwenkbar 60°	210200-28
Montagebügel, V2A, für Leuchtenlänge 190 mm, Leuchte schwenkbar 60°	210200-32
Montagewinkel, V2A, 1 Paar, Leuchte schwenkbar 110°, MACH LED 40	210200-39
Montagewinkel, V2A, 1 Paar, Leuchte schwenkbar 110°, 40/34	210200-40



210200-06



210200-11



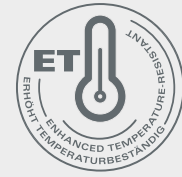
210200-12



210200-14



210200-28



TUBELED_40 II M40x1,5 für die Montage innerhalb der Maschineneinhausung

24V DC	III	IP67/ IP69K	CNC	≥85	5700K	100.000 h (L80/B10)	M12	Power Version +60 -30	ECO Version +70 -30	OPTION	D	⊗	ETL	5 Jahre	Germany
--------	-----	-------------	-----	-----	-------	---------------------	-----	-----------------------------	---------------------------	--------	---	---	-----	---------	---------

LED-Leuchte	Art.Nr.	Länge (A)	Optik	E _{max} *	Lampenlichtstrom	Leistung	Anschluss
TUBELED_40 II M40x1,5 Power	118110-03	309 mm	100°	740 lx	2129 lm	~12,3 W	24V DC
TUBELED_40 II M40x1,5 ECO	118110-04	309 mm	100°	400 lx	1125 lm	~6,5 W	24V DC

Netzteile, Dimmboxen und Anschlussmaterial siehe Zubehör, Code ■ und ■

*maximale Beleuchtungsstärke, Messfeld 100 cm x 100 cm bei 100 cm Abstand

