



### LED-Maschinenleuchte mit Signalfunktion | IP67/IP69K TUBELED\_40 II RGB-W

Weißer LED-Chips für eine optimale Ausleuchtung und RGB LED-Chips für Farbwechsel in einer Leuchte – das ist die TUBELED\_40 II RGB-W. Mit 40 mm Durchmesser und ihrer kompakten Bauweise wird die Leuchte bevorzugt dort eingesetzt, wo wenig Platz ist und raue Produktionsumgebungen herrschen. Aber nicht nur dort findet die Maschinenleuchte Anwendung: Jeder Fertigungsbereich lässt sich ideal ausleuchten und Zustandsänderungen von Maschinen und Anlagen farblich signalisieren.

#### Die Technik

- Weißlicht und RGB LED-Chips in einer Leuchte
- RGB LED-Chips können verschiedene Zustände von Maschinen und Anlagen durch Farbwechsel signalisieren
- Ansteuerung der LED-Chips durch die SPS-Steuerung einer Maschine oder Anlage
- Sprungsaicheres Einscheibensicherheitsglas, 4 mm

#### Ihre Vorteile

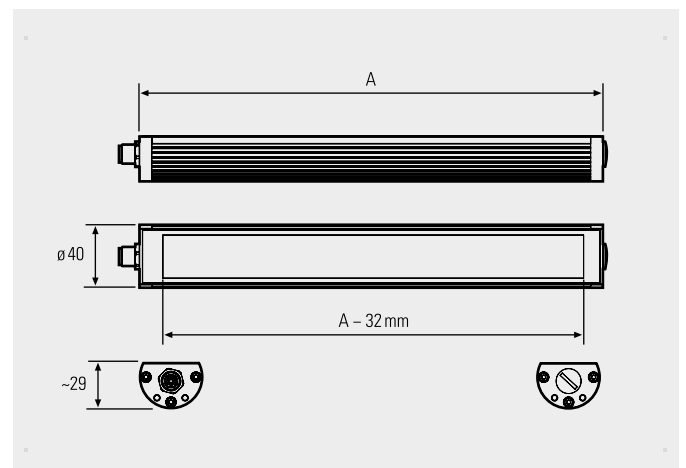
- Flimmerfreie, homogene Beleuchtung ohne UV- und IR-Anteil sowie Signalfunktion über frei definierbare Farben oder Blinkintervalle
- Einfaches Auf- oder Nachrüsten in Werkzeugmaschinen
- Optimale Beleuchtung durch 100° Flächenlicht
- Öl- und KSS-resistent, spanbeschusssicher

#### Einsatzbereiche

- Werkzeug- und CNC Maschinen
- Spritzgießmaschinen, Erodiermaschinen, Stanzautomat
- Produktionen und Fertigungsbereiche mit wenig Platz

#### Ausführungen

- Power-Variante in 4 Längen und ECO-Variante in 6 Längen von 260 mm bis 1540 mm





LED-Leuchte	Art.Nr.	Länge (A)	Optik	E <sub>max</sub> * [W]	Lampenlichtstrom [W]	Leistung				Anschluss
						[R]	[G]	[B]	[W]	
TUBELED_40 II RGB-W Power	118190-01	280 mm	100°	324 lx	1215 lm	-9 W	-2,5 W	-9 W	-9,5 W	24V DC
TUBELED_40 II RGB-W Power	118390-01	540 mm	100°	607 lx	2430 lm	-18 W	-5 W	-18 W	-19 W	24V DC
TUBELED_40 II RGB-W Power	118590-01	1040 mm	100°	1078 lx	4860 lm	-36 W	-10 W	-36 W	-38 W	24V DC
TUBELED_40 II RGB-W Power	118690-01	1540 mm	100°	1346 lx	7290 lm	-54 W	-15 W	-54 W	-57 W	24V DC
TUBELED_40 II RGB-W ECO	118090-02	190 mm	100°	168 lx	767 lm	-1,4 W	-1 W	-1,4 W	-4,8 W	24V DC
TUBELED_40 II RGB-W ECO	118190-02	280 mm	100°	282 lx	1150 lm	-2,2 W	-1,4 W	-2,2 W	-7 W	24V DC
TUBELED_40 II RGB-W ECO	118290-02	365 mm	100°	370 lx	1336 lm	-2,9 W	-1,9 W	-2,9 W	-10 W	24V DC
TUBELED_40 II RGB-W ECO	118390-02	540 mm	100°	540 lx	2300 lm	-4,3 W	-2,9 W	-4,3 W	-14 W	24V DC
TUBELED_40 II RGB-W ECO	118490-02	715 mm	100°	680 lx	2672 lm	-5,9 W	-3,8 W	-5,9 W	-19 W	24V DC
TUBELED_40 II RGB-W ECO	118590-02	1040 mm	100°	962 lx	4600 lm	-8,6 W	-5,8 W	-8,6 W	-28 W	24V DC
TUBELED_40 II RGB-W ECO	118690-02	1540 mm	100°	1201 lx	6900 lm	-13 W	-8,7 W	-13 W	-42 W	24V DC

Netzteile, Dimmboxen und Anschlussmaterial Code ■ siehe Seite Zubehör im Anhang

\* maximale Beleuchtungsstärke, Messfeld 100 cm x 100 cm bei 100 cm Abstand

Zubehör	Art.Nr.
Leuchtenhalter, Aluminium, 1 Paar, Leuchte schwenkbar ±180°	210200-06
Montagewinkel, V2A, 1 Paar, Leuchte schwenkbar 110°	210200-11
Montagewinkel, V2A, Winkel inkl. Magnet, 1 Paar, Leuchte schwenkbar 110°	210200-12
Montagewinkel, V2A, 1 Paar, einstellbar +/- 180°	210200-14

Zubehör	Art.Nr.
Montagebügel, V2A, für Leuchtenlänge 280 mm, Leuchte schwenkbar 60°	210200-28
Montagebügel, V2A, für Leuchtenlänge 190 mm, Leuchte schwenkbar 60°	210200-32
Montagewinkel, V2A, 1 Paar, Leuchte schwenkbar 110°, MACH LED 40	210200-39
Montagewinkel, V2A, 1 Paar, Leuchte schwenkbar 110°, 40/34	210200-40