

STATUSLED RGB-W Hell, mehrfarbig und hart im Nehmen

STATUSLED RGB-W – Beleuchtung und Signalleuchte für raue Betriebsbedingungen in einer Leuchte vereint. Die LED-Leuchte hat Signalwirkung, informiert und bringt Licht direkt an den Arbeitsprozess. Aluminiumgehäuse und Abdeckung aus 5 mm gefrostetem ESG – der STATUSLED RGB-W können Öl, Wasser, Späne und KSS nichts anhaben. Durch den Lichtaustritt über die gesamte Leuchtenbreite kann sie neben Signalfunktionen auch die perfekte, weitstrahlende Ausleuchtung von Fertigungsprozessen übernehmen.

Die Technik

- Weiße und RGB-LED-Chips in einer Leuchte
- Die RGB-LED-Chips können Maschinen und Anlagenzustände durch Farbwechsel signalisieren
- Ansteuerung der LED-Chips durch die SPS-Steuerung
- Light-Forming-Technologie

Ihre Vorteile

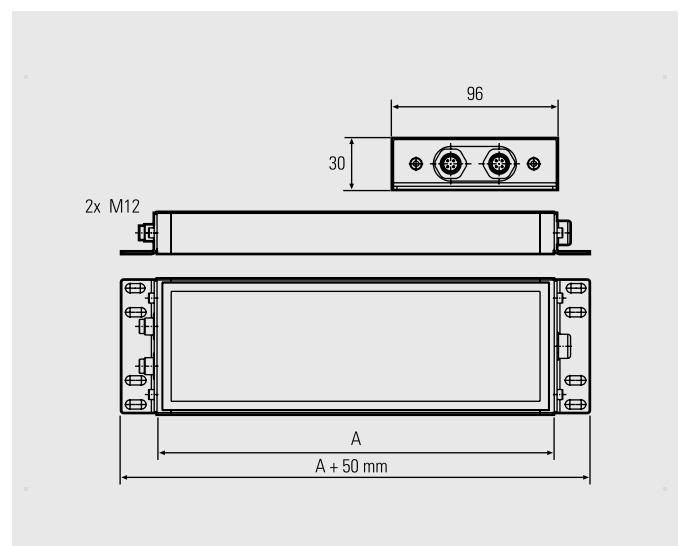
- Zwei in Eins: Flimmerfreie tageslichtweiße Beleuchtung ohne UV- und IR-Anteil sowie Signalisieren über verschiedene Farben des RGB-Farbraums
- Lichtaustritt über die gesamte Leuchtenbreite
- Hohe Kälte- und Hitzebeständigkeit
- Hohe Schutzart: IPX9K
- Leuchtenkörper ist nur 30 mm hoch
- Öl- und KSS-resistent, spanbeschusssicher

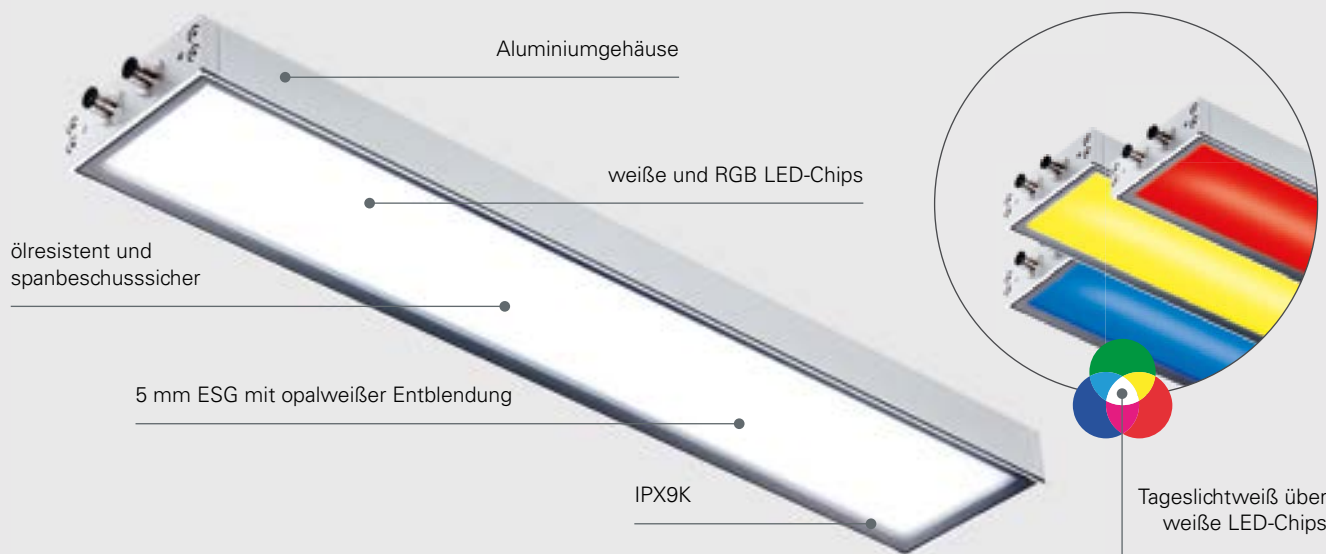
Einsatzbereiche

- Großvolumige Maschinen und Anlagen
- CNC Maschinen, Werkzeugmaschinen, Fräsmaschinen, etc.

Ausführungen/Einbau

- 4 Längen: 280 mm, 540 mm, 790 mm, 1040 mm
- Optionale Winkel für schwenkbare Montage





STATUSLED RGB-W	Art.Nr.	Länge (A)	Optik	E _{mittel} * [W]	E _{max} * [W]	Lichtstrom [W]	Leistung [RGB je Farbe]+[W]	Anschluss
STATUSLED RGB-W	113090-11	280 mm	120°	364 lx	527 lx	ca. 1160 lm	2,64 W + 14 W	24V DC
STATUSLED RGB-W	113190-11	540 mm	120°	708 lx	1000 lx	ca. 2000 lm	5,28 W + 24 W	24V DC
STATUSLED RGB-W	113290-11	790 mm	120°	1017 lx	1381 lx	ca. 3160 lm	7,92 W + 38 W	24V DC
STATUSLED RGB-W	113390-11	1040 mm	120°	1281 lx	1680 lx	ca. 4000 lm	10,56 W + 48 W	24V DC

Lieferung inkl. V2A Winkel, 1 Paar
 Netzteile, Dimmboxen und Anschlussmaterial siehe Zubehör

* Mittlere und maximale Beleuchtungsstärke, Messfeld 100 cm x 100 cm bei 100 cm Abstand

Zubehör	Art.-Nr.
STATUSLED Leuchtenhalter zur drehbaren Montage, V2A, 1 Paar	210200-03

