



LEANLED

Schattenfrei, breitstrahlend, schlank

Bei Handarbeitsplätzen oder der Qualitätskontrolle muss das Licht absolut gleichmäßig, blend- und flimmerfrei sein. Deshalb hat eine LEANLED Flexarm Variante auch eine opalweiße Abdeckung. Das Ergebnis: eine sehr hell und gleichmäßig ausgeleuchtete Fläche ohne Blenden oder Flackern und ein durch die Streuung höherer Lichtstrom. Ob mit opalweißer oder klarer Abdeckung – die schlanke LED-Leuchte lässt sich universell aufstellen oder anbringen und beliebig positionieren.

Die Technik

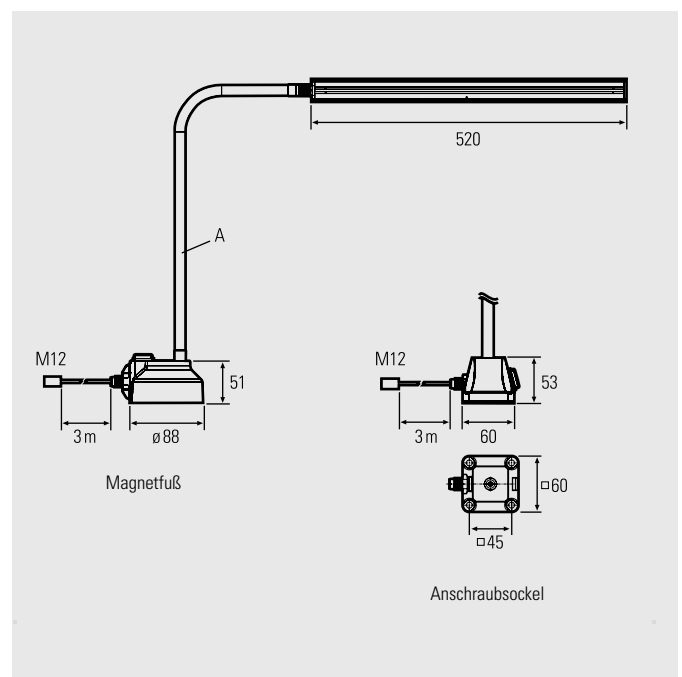
- Stufenlos und exakt repositionierbar durch Schwanenhals
- Spritzwassergeschützter Kopf, um 180° drehbar, aus Aluminium mit Wärmeabführung nach hinten

Ihre Vorteile

- Sehr hell und breit strahlend
- Qualitäts-Schwanhals – hochbeweglich und auf 30.000 Biegezyklen getestet
- Sonderausführung: mit Dimmung über Taster im Gehäuse
- 2 Versionen erhältlich: klare oder opalweiße Abdeckung
- Kann mit Magnetfuß und optionaler Standplatte auch als Tischleuchte genutzt werden

Einsatzbereiche

- Handarbeitsplätze, Qualitätskontrolle, Montage, Prüfplätze
Werkbänke





Drehbarer Kopf (180 °)

Stufenlos repositionierbarer Schwannenhals

Mit Magnetfuß (Dauermagnet) oder als Anschraubvariante erhältlich

Aluminiumkopf spritzwassergeschützt

Hochleistungs-LED-Chips

24V DC
III
13 Watt
>1500 Lumen
Klare Abdeckung
>1250 Lumen
Opalweiße Abdeckung
IP54
≥85
5200K / 5700K
60.000h (L70/B10)
M12
3m
+40 / -10
OPTION
36 Monate
Germany

LEANLED Flexarm	Art.Nr.	Länge Arm (A)	Optik	E _{mittel} *	E _{max} *	Lichtstrom	Leistung	Anschluss
LEANLED Flexarm, Magnetfuß, Abdeckung klar	110814-03	500 mm	120°	862 lx	1776 lx	ca. 1500 lm	13 W	24V DC
LEANLED Flexarm, Anschraubsockel, Abdeckung klar	110814-04	500 mm	120°	862 lx	1776 lx	ca. 1500 lm	13 W	24V DC
LEANLED Flexarm, Magnetfuß, Abdeckung weiß	110814-13	500 mm	120°	505 lx	1021 lx	ca. 1250 lm	13 W	24V DC
LEANLED Flexarm, Anschraubsockel, Abdeckung weiß	110814-14	500 mm	120°	505 lx	1021 lx	ca. 1250 lm	13 W	24V DC

Netzteil 110–240 V exklusive, Befestigungen, Dimmboxen, Netzteile und Anschlussmaterial siehe Zubehör * Mittlere und maximale Beleuchtungsstärke, Messfeld 100 cm x 100 cm bei 50 cm Abstand

Zubehör	Art.-Nr.
Dimmung mit Taster (Sonderaufbau – wird bei Bestellung in Leuchte verbaut)	999999-10

