



Aufgrund ihrer extrem kompakten Bauweise (25 x 30 mm) kann die LEANLED in nahezu jedem Maschinenraum ohne Spanbeschuss oder KSS (IP54) eingesetzt werden. Eine Abdeckung aus Polycarbonat schützt die LED-Chips vor Staub und Spritzwasser. Über die elektrische Verkettung werden sehr einfache und schnelle Installationen realisiert, die große Produktionsflächen homogen und gleichmäßig ausleuchten können.

Die Technik

- Schlanke, kaum aufbauende LED-Leuchte, nur 25 mm hoch
- klare oder opalweiße Abdeckung aus Polycarbonat, bruch- und splitterfrei
- Wärme wird über Aluminiumgrundkörper nach hinten abgeführt

Ihre Vorteile

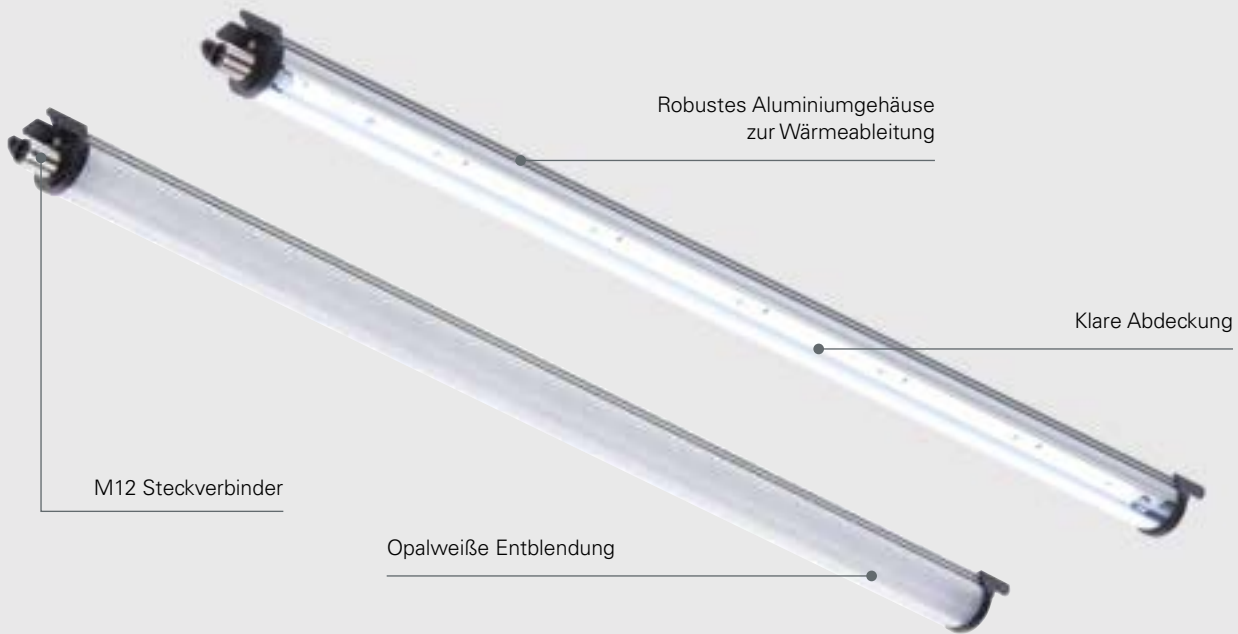
- Gleichmäßige, flimmerfreie Beleuchtung
- Sehr lichtstarke LED-Leuchte
- Homogene Ausleuchtung mit opalweißer Entblendung
- Kaskadierbar, also elektrisch verkettbare Ausführungen – dadurch einfache Spannungsversorgung mehrerer Leuchten mit einer Zuleitung.

Einsatzbereiche

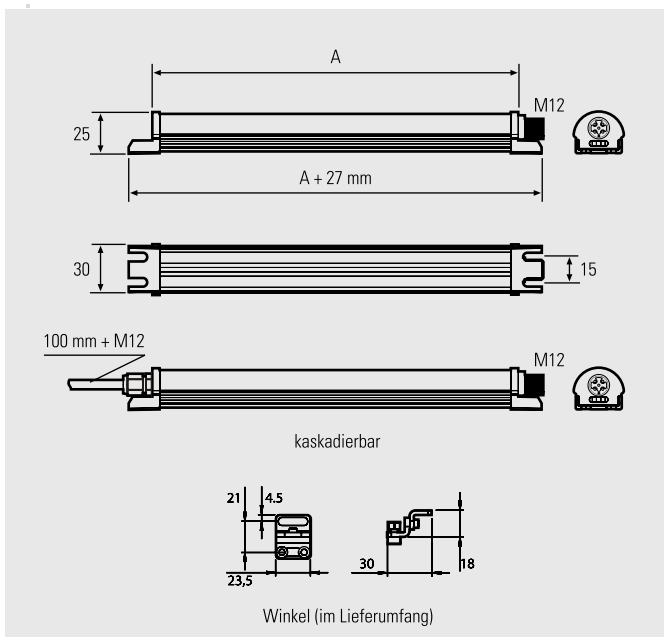
- Für Maschinen und Anlagen mit sehr geringem Platz
- Automaten, Biegemaschinen, Stanzautomaten, Förderbänder
- Logistik und viele weitere Anwendungen

Ausführungen

- 4 Längen: 260 mm, 520 mm, 1020 mm, 1520 mm
- Erhältlich mit klarer Abdeckung oder opalweißer Entblendung
- Einzellösung oder elektrisch verkettbar



-
-
-
-
-
-
-
-
-
-
-
-
-



Aufbauleuchten | LEANLED

LEANLED, 5200–5700K	Art.Nr.	Länge (A)	Optik	E _{mittel} *	E _{max} *	Lichtstrom	Leistung	Anschluss
LEANLED, klare Abdeckung	110814-01	260 mm	120°	192 lx	252 lx	ca. 800 lm	7 W	24V DC
LEANLED, klare Abdeckung	110814-02	520 mm	120°	378 lx	493 lx	ca. 1500 lm	13 W	24V DC
LEANLED, klare Abdeckung	110814-05	1020 mm	120°	704 lx	884 lx	ca. 3000 lm	26 W	24V DC
LEANLED, klare Abdeckung	110814-06	1520 mm	120°	953 lx	1151 lx	ca. 4500 lm	39 W	24V DC
LEANLED, opalweiße Entblendung	110814-11	260 mm	120°	113 lx	149 lx	ca. 680 lm	7 W	24V DC
LEANLED, opalweiße Entblendung	110814-12	520 mm	120°	223 lx	291 lx	ca. 1260 lm	13 W	24V DC
LEANLED, opalweiße Entblendung	110814-15	1020 mm	120°	414 lx	519 lx	ca. 2520 lm	26 W	24V DC
LEANLED, opalweiße Entblendung	110814-16	1520 mm	120°	559 lx	673 lx	ca. 3780 lm	39 W	24V DC

Lieferung inkl. 1 Paar V2A Winkel zur schwenkbaren Montage
Netzteile und Anschlussmaterial siehe Zubehör

* Mittlere und maximale Beleuchtungsstärke, Messfeld 100 cm x 100 cm bei 100 cm Abstand

LEANLED, kaskadierbar, 5200–5700K	Art.Nr.	Länge (A)	Optik	E _{mittel} *	E _{max} *	Lichtstrom	Leistung	Anschluss
LEANLED, klare Abdeckung	110814-21	260 mm	120°	192 lx	252 lx	ca. 800 lm	7 W	24V DC
LEANLED, klare Abdeckung	110814-22	520 mm	120°	378 lx	493 lx	ca. 1500 lm	13 W	24V DC
LEANLED, klare Abdeckung	110814-25	1020 mm	120°	704 lx	884 lx	ca. 3000 lm	26 W	24V DC
LEANLED, klare Abdeckung	110814-26	1520 mm	120°	953 lx	1151 lx	ca. 4500 lm	39 W	24V DC
LEANLED, opalweiße Entblendung	110814-31	260 mm	120°	113 lx	149 lx	ca. 680 lm	7 W	24V DC
LEANLED, opalweiße Entblendung	110814-32	520 mm	120°	223 lx	291 lx	ca. 1260 lm	13 W	24V DC
LEANLED, opalweiße Entblendung	110814-35	1020 mm	120°	414 lx	519 lx	ca. 2520 lm	26 W	24V DC
LEANLED, opalweiße Entblendung	110814-36	1520 mm	120°	559 lx	673 lx	ca. 3780 lm	39 W	24V DC

Lieferung inkl. Montagesatz V4A

Netzteile, Dimmboxen und Anschlussmaterial siehe Zubehör

Mit Durchgangsverdrahtung (kaskadierbar) können mehrere Leuchten elektrisch verkettet werden. Die Gesamtstromaufnahme darf 4A DC bei t_a max. +40°C nicht übersteigen.

* Mittlere und maximale Beleuchtungsstärke, Messfeld 100 cm x 100 cm bei 100 cm Abstand

Zubehör	Art.-Nr.
Federklemme, Stahl verzinkt, 1 Paar	210200-07
Federklemme mit Magnet, 1 Paar	210200-08





Elektrische Verkettung
(Kaskadierung)

Verbindungsleitung 150 mm
mit M12 Steckverbindung

24V DC		IP54	≥85	5200K - 5700K	60.000 h (L70/B10)	M12	+40 -10	OPTION			36 Monate	
-----------	--	------	-----	---------------------	-----------------------	-----	------------	--------	--	--	--------------	--