



### FIELDLED II Lichtstark und unverwüstlich

Die FIELDLED II ist für raue Produktionsumgebungen konzipiert. Öl, Wasser, Späne und KSS können der LED-Leuchte nichts anhaben. Das fest mit dem Aluminiumgehäuse verklebte, gefrostete Sicherheitsglas sorgt für die nötige IP-Schutzart. Unverwüstlichkeit in Perfektion.

#### Die Technik

- Gefrostetes 5 mm ESG und Light Forming Technologie
- Wärmeableitung über Aluminiumkörper nach hinten
- Dicht gepackte LED Bestückung – extrem leistungsstark

#### Ihre Vorteile

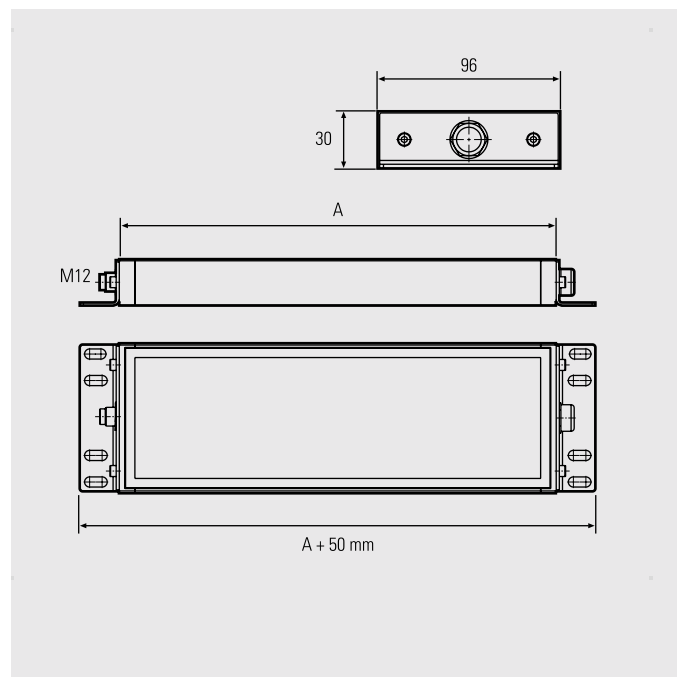
- Lichtaustritt über gesamte Leuchtenbreite
- Weitstrahlend, homogene Ausleuchtung, flimmerfrei ohne UV- und IR-Anteil
- Ölresistent und spanbeschusssicher
- Dauerhafte Lichtausbeute, da kein Einbrennen von Öl oder KSS in das Glas

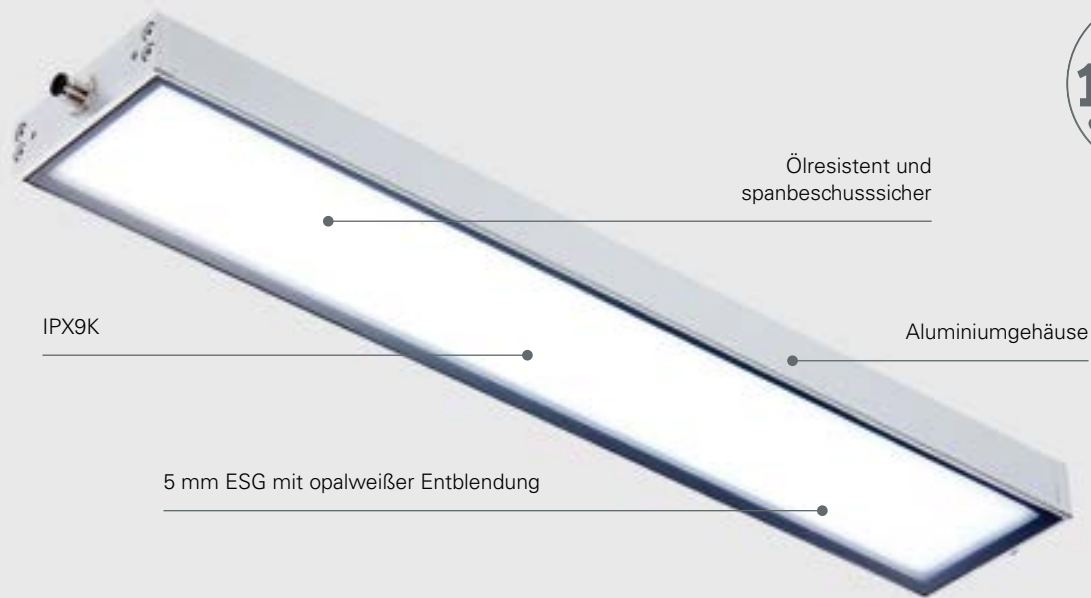
#### ■ Einsatzbereiche

- großvolumige Maschinen und Anlagen
- CNC Maschinen, Werkzeugmaschinen
- Fräsmaschinen, Flachsleifmaschinen ...

#### Ausführungen

- 4 Längen: 280 mm, 540 mm, 790 mm, 1040 mm





FIELDLED II Aufbau, 5200–5700K	Art.Nr.	Länge (A)	Optik	E <sub>mittel</sub> *	E <sub>max</sub> *	Lichtstrom	Leistung	Anschluss
FIELDLED II Aufbau	113010-01	280 mm	120°	699 lx	1004 lx	ca. 1800 lm	20 W	24V DC
FIELDLED II Aufbau	113110-01	540 mm	120°	1196 lx	1673 lx	ca. 3240 lm	36 W	24V DC
FIELDLED II Aufbau	113210-01	790 mm	120°	1687 lx	2247 lx	ca. 5040 lm	56 W	24V DC
FIELDLED II Aufbau	113310-01	1040 mm	120°	2091 lx	2679 lx	ca. 6480 lm	72 W	24V DC

Lieferung inkl. V2A Leuchtenhalter, 1 Paar; Netzteile, Dimmboxen und Anschlussmaterial siehe Zubehör

\* Mittlere und maximale Beleuchtungsstärke, Messfeld 100 cm x 100 cm bei 100 cm Abstand

Zubehör	Art.-Nr.
FIELDLED Leuchtenhalter zur drehbaren Montage, V2A, 1 Paar	210200-03

