



### LED-Gelenkarmleuchte UNILED II TUNABLE WHITE

Sonnenlicht am Arbeitsplatz: Die Lichtfarbe der UNILED II TUNABLE WHITE ist stufenlos einstellbar und entspricht in der Farbwiedergabe nahezu dem Sonnenlicht. Dieses hat bekanntlich einen sehr positiven Einfluss auf den menschlichen Organismus. Licht mit dieser Farbwiedergabe verbessert auch das Kontrastsehen und ermöglicht die Beurteilung von Formteilen unter verschiedenen Lichtfarben. Eine opalweiße Entblendung über den LED-Chips sorgt für eine homogene und schattenfreie Ausleuchtung des Arbeitsraums. Durch den Aluminium-Federarm kann die LED-Leuchte beliebig am Arbeitsplatz positioniert werden.

#### Die Technik

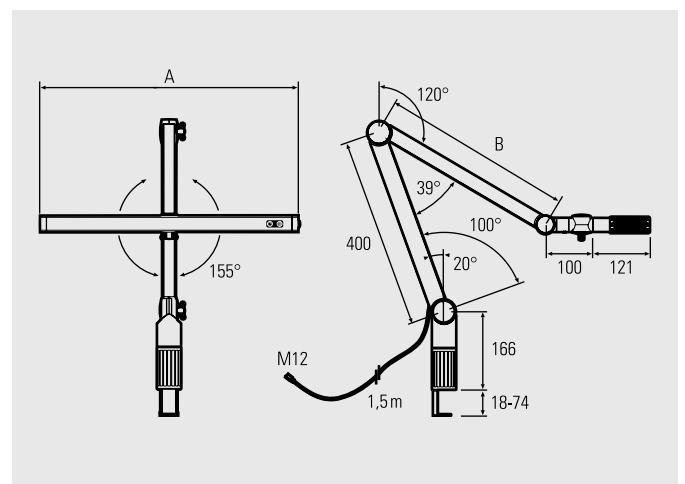
- TRI-R LED-Chips für Licht mit sehr hoher Farbwiedergabe und für eine auswählbare Farbtemperatur
- Aluminium-Federarm mit 3D Kopf-Gelenk
- Hochwertiger Gelenkarm und Leuchtenkopf schwenkbar und, selbst mit einer Hand, in jeder Position feststellbar

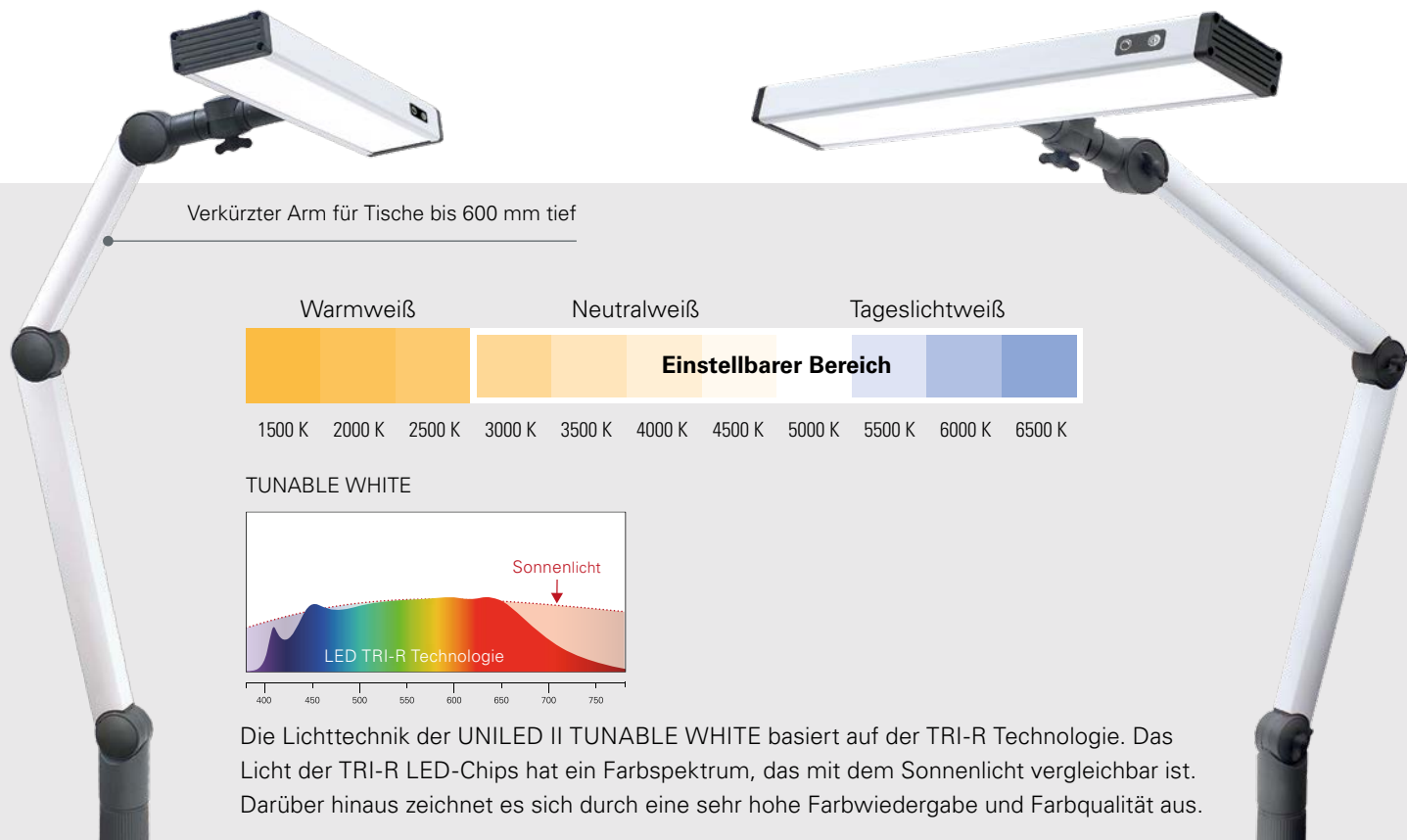
#### Ihre Vorteile

- Homogene schattenfreie und blendfreie Ausleuchtung
- Flimmerfreies Licht ohne UV- und IR-Anteil
- Stufenlose Einstellung der Farbtemperatur über ein einfach zu bedienendes Tastenfeld am Leuchtenkopf: Auswahl der Farbtemperatur von Warmweiß über Neutralweiß bis hin zu Tageslichtweiß
- Farbwiedergabe bis zu  $R_a \geq 98$ , das entspricht annähernd der Qualität von Sonnenlicht
- Fördert die Konzentrationsfähigkeit und reduziert Ermüdungserscheinungen
- Ausgezeichnetes ergonomisches Handling
- Alle Varianten auch jeweils mit stufenloser Dimmung

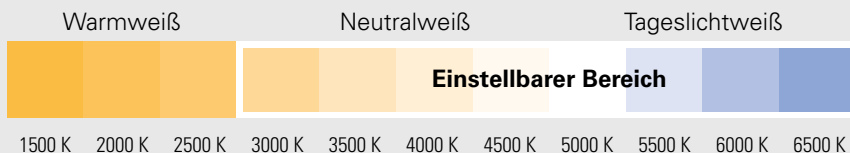
#### Einsatzbereiche

- Für Montage- und Kontrollarbeitsplätze, Arbeitsplätze im Goldschmiede-, Dentallabor-, Uhrmacherbereich und Qualitätskontrolle
- Unterschiedliche Farbtemperaturen zur Oberflächenkontrolle

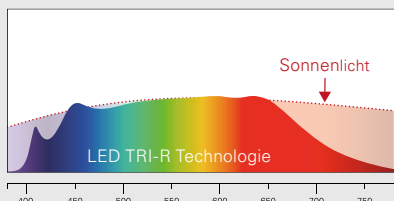




Verkürzter Arm für Tische bis 600 mm tief



TUNABLE WHITE



Die Lichttechnik der UNILED II TUNABLE WHITE basiert auf der TRI-R Technologie. Das Licht der TRI-R LED-Chips hat ein Farbspektrum, das mit dem Sonnenlicht vergleichbar ist. Darüber hinaus zeichnet es sich durch eine sehr hohe Farbwiedergabe und Farbqualität aus.

UNILED II TUNABLE WHITE Watchmaker

UNILED II TUNABLE WHITE



LED-Leuchte	Art.Nr.	Breite Kopf (A)	Länge Arm (B)	Optik	Lichtfarbe	E <sub>max</sub> *	Lampenlichtstrom	Leistung	Anschluss
UNILED II TUNABLE WHITE	120700-01	548 mm	400 mm	100°	3000 K 6500 K	1995 lx 2279 lx	2244 lm 2418 lm	~25 W	24V DC**
UNILED II TUNABLE WHITE, dimmbar	120700-02	548 mm	400 mm	100°	3000 K 6500 K	1995 lx 2279 lx	2244 lm 2418 lm	~25 W	24V DC**
UNILED II TUNABLE WHITE Watchmaker	120900-01	380 mm	250 mm	100°	3000 K 6500 K	1340 lx 1742 lx	1582 lm 1468 lm	~20 W	24V DC**
UNILED II TUNABLE WHITE Watchmaker, dimmbar	120900-02	380 mm	250 mm	100°	3000 K 6500 K	1340 lx 1742 lx	1582 lm 1468 lm	~20 W	24V DC**

\*\*Netzteil 100–240V und Tischklemme im Lieferumfang

\* maximale Beleuchtungsstärke, Messfeld 100 cm x 100 cm bei 50 cm Abstand

Zubehör	Art.Nr.
Gelenkarmleuchte Wandhalterung	215100-01
Gelenkarmleuchte Adapter für T-Nut-Profil	215200-01
Gelenkarmleuchte Anschraubsockel 60 x 60 mm, Kunststoff, Anschraubmaß 45 x 45 mm	215400-03
Zusatzlupe UNILED II, 3,39 dpt.	215500-01

