



LED-Lupenleuchte LENSLED II

Die LENSLED II ist die Lupenleuchte schlechthin. Für den stationären Einsatz an Montage- oder Kontrollarbeitsplätzen entwickelt, lässt sich die LED-Leuchte mit Vergrößerungslinse dank des Aluminium-Federarms in die gewünschte Position bringen. Die kratzfesteste Linse besteht aus Glas und bietet eine 1,85-fache Vergrößerung. Das helle Licht zur Ausleuchtung des Vergrößerungsbereiches ist schatten- und blendfrei, wobei die Lichtstärke über eine stufenlose Dimmung angepasst werden kann.

Die Technik

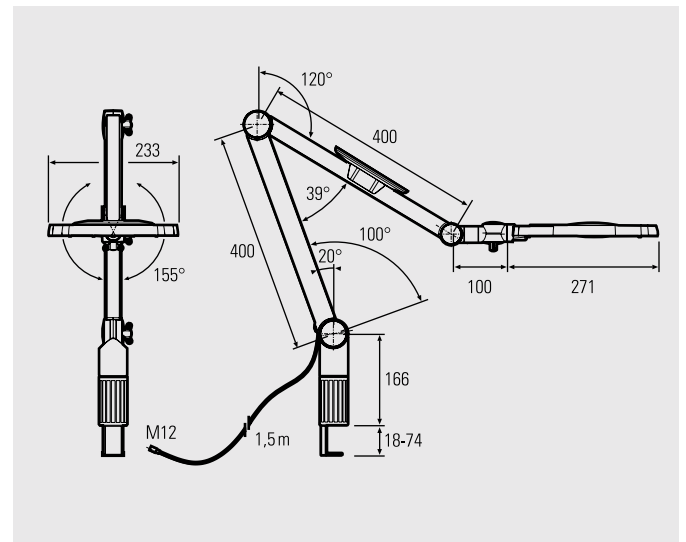
- Aluminium-Gehäuse, Aluminium-Federarm, 3D Kopf-Gelenk
- Kopf und Federarm schwenkbar und in Position feststellbar
- Lupe mit beleuchtetem Sichtfeld, Glaslinse Ø 160 mm, 3,5 dpt, Brennweite ~286 mm
- Variante als Bikonvex-Linse mit zusätzlich eingelassenem Bifokal, Ø 31,5 mm, 8 dpt, Brennweite ~87 mm
- Universalnetzteil, Tischklemme und Linsenabdeckung im Lieferumfang

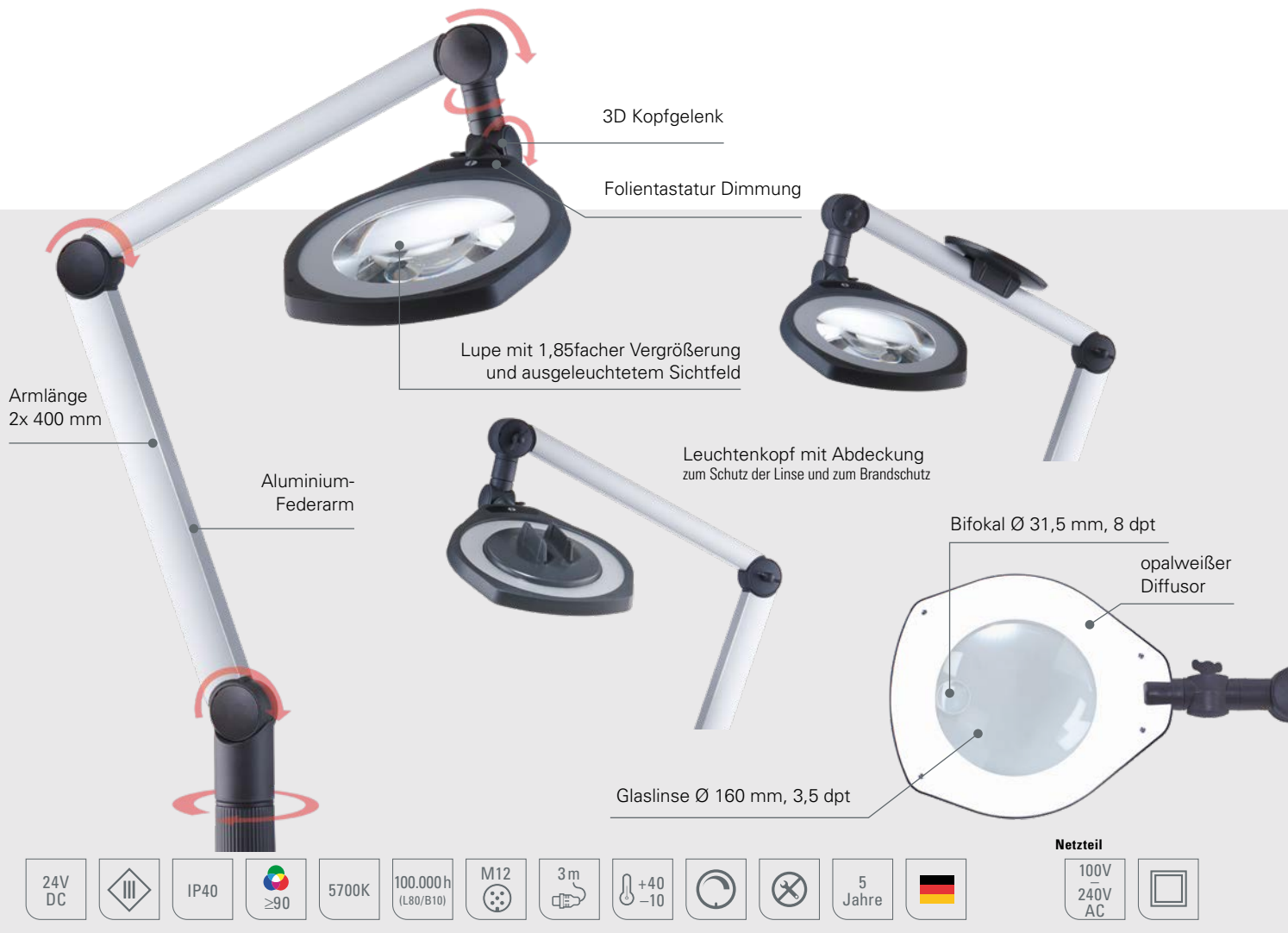
Ihre Vorteile

- Äußerst kratzfeste Glaslinse mit starker Vergrößerung
- Lichtstarke, blend- und flimmerfreie Ausleuchtung des Vergrößerungsbereiches
- Flimmerfreies Licht ohne UV- und IR-Anteil
- Maximale Flexibilität in der Positionierung durch den Gelenkarm und ein 3D-Kopf-gelenk
- Stufenlose Dimmung mit Memory Funktion
- Optionales Zubehör für vielfältige Befestigungsmöglichkeiten: z.B. Wandhalter oder Halterung für T-Nut Profile

Einsatzbereiche

- Montage- und Kontrollarbeitsplätze, Handarbeitsplätze im Goldschmiede-, Dentallabor-, Uhrmacherbereich.
- Prüfplätze an Maschinen





LED-Leuchte	Art.Nr.	Länge Arm	Optik	E _{max} *	Lampenlichtstrom	Leistung	Anschluss
LENSLED II, 3,5 dpt., dimmbar	120810-11	800 mm	120°	3821 lx	1570 lm	~15 W	24V DC**
LENSLED II, 3,5 dpt. + 8 dpt., dimmbar	120810-12	800 mm	120°	3821 lx	1570 lm	~15 W	24V DC**

**Netzteil 100–240V und Tischklemme im Lieferumfang

* Maximale Beleuchtungsstärke, 286 mm Abstand

Zubehör	Art.Nr.
Gelenkarmleuchte Wandhalterung	215100-01
Gelenkarmleuchte Adapter für T-Nut-Profil	215200-01
Gelenkarmleuchte Anschraubsockel 60 x 60 mm, Kunststoff, Anschraubmaß 45 x 45 mm	215400-03

