



### TECLED Fest, schwenkbar oder abgependelt

Die TECLED empfiehlt sich mit der Schutzart IP54 für alle denkbaren Anwendungen rund um technische Anlagen, Maschinen und Montagelinien. Die LED-Leuchte ist einfach, robust und unempfindlich gegen Alltagseinflüsse. Leicht anzubringen und zuverlässig in der Ausleuchtung ist sie nahezu universell einsetzbar.

#### Die Technik

- Opalweiße, splitterfreie Abdeckung aus Polycarbonat
- Sichere Kabelverschraubung außen, WAGO-Klemme innen für 24V DC oder 230V AC
- Haltewinkel aus PA6 zur schwenkbaren Montage um insgesamt 105° in Schritten von je 18°
- Wärmeabführung über Aluminiumkörper nach hinten

#### Ihre Vorteile

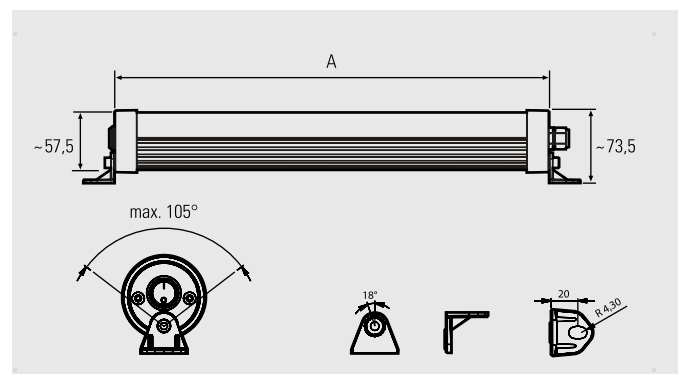
- Besonders energieeffizient
- Basis LED-Industrieleuchte mit bestem Preis-Leistungs-Verhältnis
- Hohe flächig-homogene Lichtausbeute

#### Einsatzbereiche

- Für Anwendungen rund um Maschinen, technische Anlagen und Montagelinien – fest installiert
- Logistikbereiche und Parkplätze

#### Ausführungen/Einbau

- 24V DC für kundenseitig bereitgestellte Versorgung oder 230V AC mit Netzteil
- 5 Längen: 342 mm, 500 mm, 638 mm, 910 mm, 1202 mm
- Mögliche Montage über T-Nut an der Leuchten-Oberseite
- Mit Haltewinkel zur schwenkbaren Befestigung
- Befestigung über optionale Seilabhängung möglich





24V DC Version					220-240V Version						
IP54	≥85	5200K 5700K	60.000h (L70/B10)	36 Monate	24V DC	III	+50 -10	OPTION	220 V 240 V AC	III	+40 -10

TECLED 24V DC, 5200–5700K	Art.Nr.	Länge (A)	Optik	$E_{\text{mittel}}^*$	$E_{\text{max}}^*$	Lichtstrom	Leistung	Anschluss
TECLED	114010-01	342 mm	125°	169 lx	224 lx	ca. 776 lm	8 W	24V DC
TECLED	114110-01	501 mm	125°	251 lx	330 lx	ca. 1164 lm	12 W	24V DC
TECLED	114210-01	638 mm	125°	269 lx	352 lx	ca. 1261 lm	13 W	24V DC
TECLED	114310-01	909 mm	125°	396 lx	505 lx	ca. 1940 lm	20 W	24V DC
TECLED	114410-01	1202 mm	125°	451 lx	559 lx	ca. 2328 lm	24 W	24V DC

Inklusive Befestigungswinkel zur schwenkbaren Montage; Netzteile, Dimmboxen und Anschlussmaterial siehe Zubehör

\* Mittlere und maximale Beleuchtungsstärke, Messfeld 100 cm x 100 cm bei 100 cm Abstand

TECLED 220–240V, 5200–5700K	Art.Nr.	Länge (A)	Optik	$E_{\text{mittel}}^*$	$E_{\text{max}}^*$	Lichtstrom	Leistung	Anschluss
TECLED	114010-02	342 mm	125°	169 lx	224 lx	ca. 776 lm	10 W	220-240V AC
TECLED	114110-02	501 mm	125°	251 lx	330 lx	ca. 1164 lm	14 W	220-240V AC
TECLED	114210-02	638 mm	125°	269 lx	352 lx	ca. 1261 lm	15 W	220-240V AC
TECLED	114310-02	909 mm	125°	396 lx	505 lx	ca. 1940 lm	23 W	220-240V AC
TECLED	114410-02	1202 mm	125°	451 lx	559 lx	ca. 2328 lm	28 W	220-240V AC

Inklusive Befestigungswinkel zur schwenkbaren Montage; Netzanschluss über separate bestellbare Anschlussleitung 201200-01

\* Mittlere und maximale Beleuchtungsstärke, Messfeld 100 cm x 100 cm bei 100 cm Abstand



Zubehör	Art.-Nr.
Netzanschlussleitung PVC, 5m, schwarz, Winkelstecker/offenes Ende für 220–240V AC	201200-01
Seilabhängung VA, Drahtseillänge 300 cm, 1 Paar	213300-02