



### INROLED\_25 Schlank, leicht, dezent

Die INROLED\_25 wurde für hygiene-sensible Bereiche, wie Nahrungsmittelindustrie oder Pharmaindustrie entwickelt, findet aber auch in anderen Industriebereichen Anwendung. Die LED-Leuchte erfüllt im vollen Umfang die Vorgaben des Lebensmittelsicherheitsstandards IFS 6. Die INROLED\_25 hat nur 25 mm Durchmesser und ist sehr einfach und schnell montiert.

#### Die Technik

- Gehäuse: Schutzrohr aus 2 mm starken, splitterfreien Polycarbonat mit abgedichteten Endkappen
- Keine Schmutzfangkanten
- Kaum Erwärmung, Restwärmeabfuhr durch gerippten innenliegenden Aluminiumgrundkörper
- FDA-konforme Materialien; M12 Steckverbinder aus Edelstahl (F&B tauglich) im Gehäuse vergossen

#### Ihre Vorteile

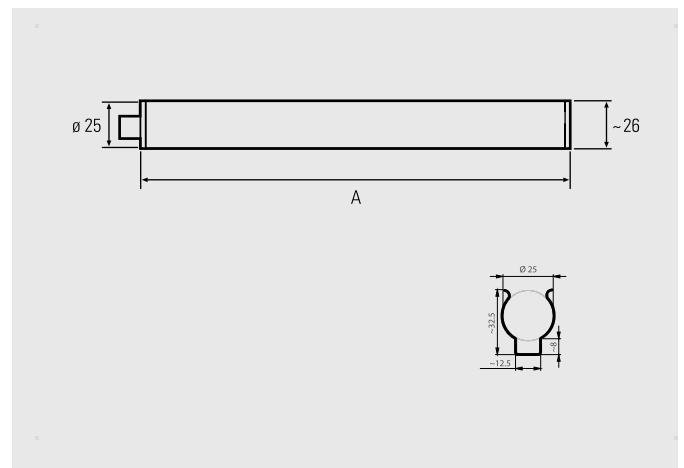
- Flimmerfreies Licht ohne UV- und IR-Anteil
- Flächiges und homogenes Licht
- Sehr schlanke Bauweise und extrem leicht
- Leuchte innerhalb des Schwenkbereichs frei positionierbar
- Beständig gegen Wasserstoffperoxid ( $H_2O_2$ , max. 35%ig), sowie Säuren und Laugen\*

#### Einsatzbereiche

- Anlagen in Verpackungsindustrie, Food & Beverage, Pharma
- Maschinen, Fließbänder sowie Architektur und Gebäude

#### Ausführungen/Einbau

- 3 Längen: 348 mm, 552 mm, 952 mm
- Federklemmen zur Montage und schnellem Wechsel
- Optional: Leuchtenhalter aus F&B-sicherem V4A (Edelstahl)





INROLED_25, 5200K-5700K	Art.Nr.	Länge (A)	Optik	E <sub>mittel</sub> *	E <sub>max</sub> *	Lichtstrom	Leistung	Anschluss
INROLED_25	117010-01	348 mm	100°	81 lx	108 lx	ca. 300 lm	4,5 W	24V DC
INROLED_25	117110-01	552 mm	100°	133 lx	176 lx	ca. 500 lm	7,5 W	24V DC
INROLED_25	117210-01	952 mm	100°	218 lx	281 lx	ca. 875 lm	13 W	24V DC

Lieferung inkl. Leuchtenhalter (Halteclips) zur schwenkbaren Montage

\* Mittlere und maximale Beleuchtungsstärke, Messfeld 100 cm x 100 cm bei 100 cm Abstand

Zubehör	Art.-Nr.
INROLED_25 Leuchtenhalter, F&B geeignet, 1 Paar	210200-10
INROLED_25 Leuchtenhalter 1 Paar Kabelbinder+Sockel, metaldetektierbares PP	210200-13

Netzteile, Dimmboxen und Anschlussmaterial siehe Zubehör

