



UNILED II

Ergonomisch, effizient, breitgefächert

Die Gelenkarmleuchte UNILED II ist die konsequente Weiterentwicklung ihres Vorgängers. Ein hochwertiger Aluminium-Federarm, 2 verschiedene Lichtfarben und Leistungsstärken sowie eine flimmerfreie Ausleuchtung und stufenlose Dimmung sind die Qualitätsmerkmale dieser Leuchte. Mit bis zu 3300 lx bei 500 mm Abstand sorgt sie an jedem Arbeitsplatz und jeder Sehaufrage für das richtige Licht.

Die Technik

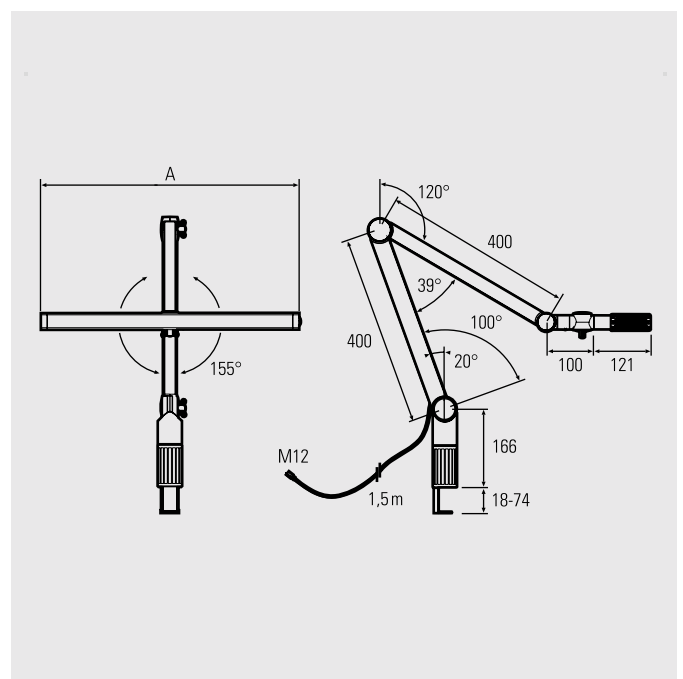
- Aluminium-Federarm mit 3D Kopf-Gelenk
- Kopf und Gelenkarm schwenkbar und in jeder Position feststellbar
- Kopf aus Aluminium mit Wärmeabführung nach hinten

Ihre Vorteile

- Ausgezeichnetes ergonomisches Handling
- Homogene schattenfreie und blendfreie Ausleuchtung
- Varianten mit stufenloser Dimmung und Memory Funktion in Leuchte

Einsatzbereiche

- Für Montage- und Kontrollarbeitsplätze, Handarbeitsplätze im Goldschmiede-, Dentallabor-, Uhrmacherbereich



Gelenkarm | UNILED II



24V DC	III	IP40	60.000 h (L70/B10)	M12	3 m	+40 -10	Variante	36 Monate	Germany
16 W Version	16 Watt	≥85	5200K 5700K	28 W Version	Naturalweiß	Tageslichtweiß	Netzteil	110 V 240 V AC	

UNILED II Gelenkarm, 5200–5700 K	Art.Nr.	Länge Kopf (A)	Optik	E _{mittel} *	E _{max} *	Lichtstrom	Leistung	Anschluss
UNILED II, Tischklemme	120610-01	298 mm	100°	773 lx	1905 lx	ca. 1740 lm	16 W	110–240V AC
UNILED II, dimmbar, Tischklemme	120610-02	298 mm	100°	773 lx	1905 lx	ca. 1740 lm	16 W	110–240V AC
UNILED II, Tischklemme	120710-01	548 mm	100°	1503 lx	3360 lx	ca. 2930 lm	28 W	110–240V AC
UNILED II, dimmbar, Tischklemme	120710-02	548 mm	100°	1503 lx	3360 lx	ca. 2930 lm	28 W	110–240V AC

Inklusive Netzteil 110–240 V und Tischklemme * Mittlere und maximale Beleuchtungsstärke, Messfeld 100 cm x 100 cm bei 50 cm Abstand

UNILED II Gelenkarm, 4000–4500 K	Art.Nr.	Länge Kopf (A)	Optik	E _{mittel} *	E _{max} *	Lichtstrom	Leistung	Anschluss
UNILED II, Tischklemme	120720-01	548 mm	100°	1273 lx	2720 lx	ca. 2176 lm	28 W	110–240V AC
UNILED II, dimmbar, Tischklemme	120720-02	548 mm	100°	1273 lx	2720 lx	ca. 2176 lm	28 W	110–240V AC

Inklusive Netzteil 110–240 V und Tischklemme * Mittlere und maximale Beleuchtungsstärke, Messfeld 100 cm x 100 cm bei 50 cm Abstand
 Dimmboxen, weitere Netzteile und Anschlussmaterial siehe Zubehör

Zubehör	Art.-Nr.
Gelenkarmleuchte Wandhalterung	215100-01
Gelenkarmleuchte Adapter für T-Nut-Profil	215200-01
Gelenkarmleuchte Anschraubsockel, Kunststoff inkl. Schrauben	215400-01
Gelenkarmleuchte Adapter, Aluminium (für bereits vorhandenes Anschraubmaß 60 x 60 mm auf LED2WORK)	215400-02
Zusatzlupe UNILED II, 3,39 dpt.	215500-01

Abbildungen Zubehör auf der folgenden Seite