



## PFLITSCH-Gitter-Kanal-Programm

Offenes Kabelkanal-System mit neuer Befestigungstechnik für Hygiene-Anwendungen

Die Verarbeitung und Verpackung von Gütern in der Lebensmittel-, Pharma- sowie Chemieindustrie erfordert die Einhaltung zahlreicher Hygiene-Vorschriften und stellt hohe Anforderungen an Kabelführungs- und Befestigungssysteme. Entsprechend dieser Vorgaben hat PFLITSCH den Produktbereich Kabelkanal konsequent ausgebaut und maßgeschneiderte Produkte entwickelt.

## PFLITSCH wire tray programme

*Open trunking system with new fastenings where hygiene is important*

*The processing and packing of goods in the food, pharmaceutical and chemical industries demand adherence to many hygiene regulations and make high demands on cable management and fastenings. In response to these requirements PFLITSCH has consistently expanded its products under the heading of ducts and developed tailor-made products.*

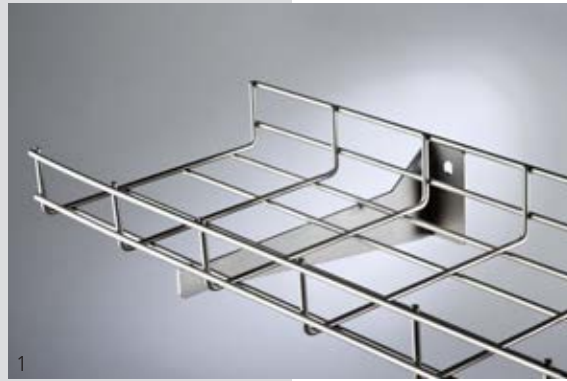
Die PFLITSCH-Gitter-Kanal-Systeme und deren Befestigungselemente werden entsprechend der Materialanforderungen aus hochwertigem Edelstahl – 1.4301 bzw. 1.4404 – gefertigt. Der offene Gitter-Kanal ist in einer Vielzahl an Formen und Größen von 20 mm x 40 mm bis 620 mm x 110 mm verfügbar. In anspruchsvollen Umgebungen und Hygiene-Anwendungen lassen sich die Kabelführungslösungen von PFLITSCH an eine Maschine oder Anlage anschweißen. Dadurch werden unnötige Materialdoppelungen vermieden.

PFLITSCH hat die Befestigungsmittel für die Gitter-Kanal-Systeme so konstruiert, dass horizontale Flächen miniert werden. Somit können sich keine Verunreinigungen oder Reinigungsflüssigkeiten absetzen. Für die benötigten Wand- bzw. Bodenabstände sind die verschiedenen Komponenten in den Längen 25 mm, 50 mm und 100 mm verfügbar. Dadurch ist auch die Zugänglichkeit zur Reinigung mittels Hochdruck oder Schaum gewährleistet.

Die offenen Gitter-Kanal-Systeme können, entsprechend der Montage- oder Hygienerichtlinie des Endkunden, senkrecht oder waagrecht befestigt werden. Zur Vermeidung von Ablagerungsflächen bei waagerechter Installation, können die Gitter-Kanal-Systeme auf Wunsch mit dachförmigen Abdeckungen verschlossen werden. Diese erleichtern zusätzlich das Abfließen von Reinigungsflüssigkeiten.

PFLITSCH bietet mit seinem Gitter-Kanal-System eine hygienetechnisch optimierte Lösung, die darüber hinaus mit Variabilität, Langlebigkeit und hoher Stabilität überzeugt. Dank der einfachen Montage mit nur wenigen Befestigungspunkten ist dieses Gitter-Kanal-System zudem sehr wirtschaftlich.

Immer mehr Anwender entscheiden sich auch für den PFLITSCH-Baugruppen-Service. Dabei werden einbaufertige Baugruppen nach Kundenvorgabe konfektioniert und termingerecht geliefert. Konstruktions- und Montagezeiten des Kunden können somit deutlich reduziert werden.



The PFLITSCH wire tray systems with their fastenings are manufactured according to material requirements from high quality stainless steel grades 1.4301 or rather 1.4404. The open wire tray is available in a variety of shapes and sizes from 20 mm to 40 mm or 620 mm to 110 mm. In certain conditions and hygiene requirements the PFLITSCH wire tray can be welded to a machine or other equipment. Thereby unnecessary duplication can be avoided.

PFLITSCH has constructed the fastenings in the wire tray system to minimize the number of horizontal surfaces. Thus no particle of dirt or cleaning chemicals can fall in. Various components are available for the required wall and floor supports in length of 25 mm, 50 mm and 100 mm. Thus cleaning can be achieved through high pressure or foam.

The open wire tray systems can, according to the installation or hygiene requirements of the customer, be secured horizontally or vertically. To avoid surfaces where dust may fall in cases of horizontal installation, the wire tray system can, if desired, be closed with roof-like covers. This incidentally makes the running off of cleaning liquids easier.

With its wire tray system, PFLITSCH offers a technical hygiene optimised solution, which wins confidence by its versatility, long life and high stability. Thanks to the simple mounting with only a few fastening points this wire tray system is additionally very economical.

More and more users decide to purchase the PFLITSCH assembly service. Thereby ready-to-install component assemblies can be made ready according to customer prescription, and delivered on time. The customer's construction and installation times can thus be clearly reduced.

Abb. 1 – Gitter-Kanal Konsole X15 HL  
Fig. 1 – Wire tray bracket X15 HL

Abb. 2 – Gitter-Kanal Klemmhalter SKL  
Fig. 2 – Wire tray bracket SKL

Abb. 3 – Gitter-Kanal Schweißblase SL  
Fig. 3 – Wire tray welding plate SL

**Gitter-Kanal U-Form**

Wire tray U

CE RoHS

GKX

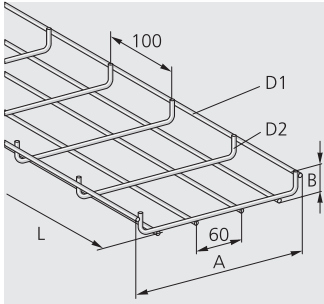


Abb. 1  
Fig. 1

Nenngröße Nom. size		Art.-Nr. Art. no.	Ausführung bitte ergänzen Indicate product details	Länge Length				Gewicht Weight	
A	B		VA AISI	L	D1	D2	V2A		
mm	mm		V2A	mm	mm	mm	kg		
			V4A						
75 x 30		GKX 75x 30		2507	5	5	0,90	1	
120 x 30		GKX 120x 30		2507	5	5	1,80	1	
220 x 30		GKX 220x 30		2507	5	5	3,31	1	
320 x 30		GKX 320x 30		2507	5	5	4,48	1	
420 x 30		GKX 420x 30		2507	6	5	6,22	1	
520 x 30		GKX 520x 30		2507	6	5	7,73	1	
620 x 30		GKX 620x 30		2507	6	5	9,24	1	

143100 | ITTK11530

**Gitter-Kanal U-Form**

Wire tray U

CE RoHS CLASSIFIED c UL

GKX

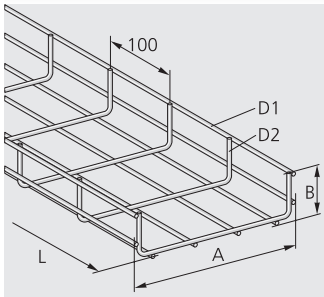


Abb. 1  
Fig. 1

Nenngröße Nom. size		Art.-Nr. Art. no.	Ausführung bitte ergänzen Indicate product details	Länge Length				Gewicht Weight	
A	B		VA AISI	L	D1	D2	V2A		
mm	mm		V2A	mm	mm	mm	kg		
			V4A						
53 x 46		GKX 53x 46		2506	4	4	1,79	1	
60 x 60		GKX 60x 60		2506	4	4	1,91	1	
75 x 55		GKX 75x 55		2506	4	4	1,90	1	
75 x 55		GKX 75/5x 55		2507	5	5	2,96	1	
120 x 60		GKX 120x 60		2507	5	5	3,20	1	
220 x 60		GKX 220x 60		2507	5	5	4,36	1	
320 x 60		GKX 320x 60		2507	5	5	5,55	1	
420 x 60		GKX 420x 60		2507	6	5	7,64	1	

133100 | ITTK11530

**Gitter-Kanal U-Form**

Wire tray U

CE RoHS CLASSIFIED c UL

GKX

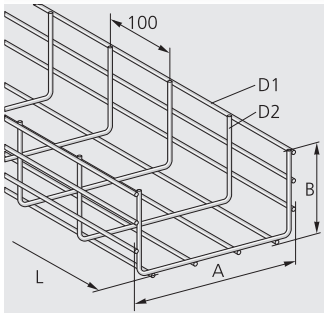


Abb. 1  
Fig. 1

Nenngröße Nom. size		Art.-Nr. Art. no.	Ausführung bitte ergänzen Indicate product details	Länge Length				Gewicht Weight	
A	B		VA AISI	L	D1	D2	V2A		
mm	mm		V2A	mm	mm	mm	kg		
			V4A						
120 x 110		GKX 120x110		2507	5	5	4,36	1	
220 x 110		GKX 220x110		2507	5	5	5,55	1	
320 x 110		GKX 320x110		2507	5	5	6,72	1	
420 x 110		GKX 420x110		2507	6	5	9,36	1	
520 x 110		GKX 520x110		2507	6	5	10,90	1	
620 x 110		GKX 620x110		2507	6	5	12,42	1	

133200 | ITTK11530

**Gitter-Kanal Deckel Dachförmig DD**

Wire tray cover roof-shaped

CE RoHS CLASSIFIED c UL

GKX DD

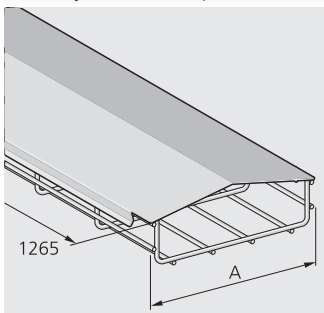


Abb. 1  
Fig. 1

Nenngröße Nom. size	Art.-Nr. Art. no.	Ausführung bitte ergänzen Indicate product details	Länge Length	Stärke Thickness	Gewicht Weight	
A		VA AISI	L	V2A	V2A	
mm		V2A	mm	mm	kg	
		V4A				
53	GKX DD 53		1265	1,00	0,88	1
60	GKX DD 60		1265	1,00	0,96	1
75	GKX DD 75		1265	1,00	1,11	1
120	GKX DD 120		1265	1,00	1,57	1
220	GKX DD 220		1265	1,00	2,59	1
320	GKX DD 320		1265	1,00	3,61	1
420	GKX DD 420		1265	1,00	4,63	1
520	GKX DD 520		1265	1,00	5,67	1
620	GKX DD 620		1265	1,00	6,70	1

133600 | ITTK11600

**i** V2A entspricht 1.4301  
V2A is equivalent to steel grade AISI 304

**Gitter-Kanal Deckel Vollschutz D VS**

Wire tray cover full protective D VS



**GKX D VS**

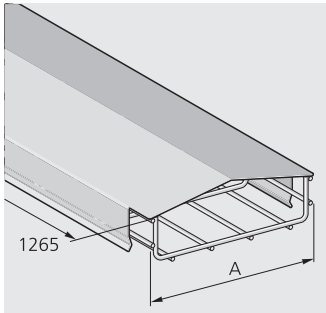


Abb. 1  
Fig. 1

Nenngröße Nom. size	Art.-Nr. Art. no.	Ausführung bitte ergänzen Indicate product details	Stärke Thickness	Gewicht Weight
A		VA AISI	V2A	V2A
mm		V2A	mm	kg
		V4A		
60	GKX D VS 60	UL	1,00	1,42 1
75	GKX D VS 75		1,00	1,70 1
120	GKX D VS 120		1,00	2,14 1
220	GKX D VS 220		1,00	3,18 1
320	GKX D VS 320		1,00	4,14 1
420	GKX D VS 420		1,00	5,16 1
520	GKX D VS 520		1,00	7,80 1
620	GKX D VS 620		1,00	9,48 1

**i** V2A entspricht 1.4301  
V2A is equivalent to steel grade AISI 304

133700 | TTKK1600

**Gitter-Kanal Zusatzboden – einhängbar**

Additional wire tray base – hook in



**GKX ZB**

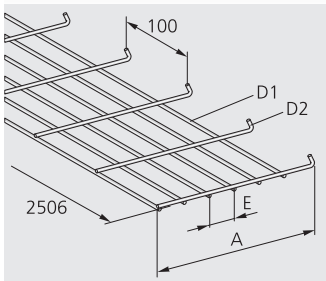


Abb. 1  
Fig. 1

Nenngröße Nom. size	Art.-Nr. Art. no.	Ausführung bitte ergänzen Indicate product details	E	D1	D2	Gewicht Weight
A		VA AISI				V2A
mm		V2A	mm	mm	mm	kg
		V4A				
120	GKX ZB 120		33,0	4	4	1,33 1
220	GKX ZB 220		33,0	4	4	2,04 1
320	GKX ZB 320		38,0	4	4	2,79 1
420	GKX ZB 420		41,0	4	4	3,54 1
520	GKX ZB 520		42,0	4	4	4,29 1
620	GKX ZB 620		43,0	4	4	5,04 1

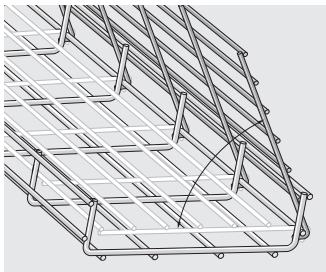


Abb. 2  
Fig. 2

143000 | TTKK9930

**Gitter-Kanal Verbindungslasche X2**

Wire tray coupling plate X2



**GK L X2**

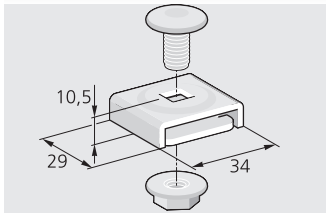


Abb. 1  
Fig. 1

Nenngröße Nom. size	Art.-Nr. Art. no.	Ausführung bitte ergänzen Indicate product details	Stärke Thickness	Gewicht Weight
A	B	VA AISI	V4A	V4A
mm	mm	V4A	mm	kg
34 x	29		2,00	0,06 40

**i** Befestigungslasche für Zusatzboden  
Mounting plate for additional base

134400 | TTKK2330

V2A 1.4 AISI V4A 1.4 AISI

### Gitter-Kanal Anschweißhalter X10 Mini

Wire tray welding holder X10 mini

CE RoHS

GKX X10  
Mini SL

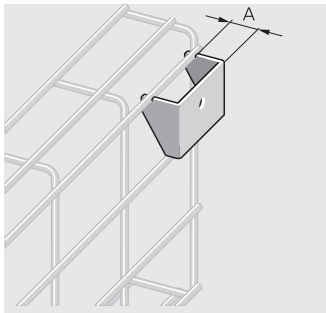


Abb. 1  
Fig. 1

Nenngröße Nom. size	Art.-Nr. Art. no.	Ausführung bitte ergänzen Indicate product details	Gewicht Weight
A mm		VA AISI	V4A kg
		V4A	
20	GK X10 Mini SL 20		0,08 1
50	GK X10 Mini SL 50		0,11 1
100	GK X10 Mini SL 100		0,15 1

143500 | ITTK9970

### Gitter-Kanal Anschweißhalter X10

Wire tray welding holder X10

GKX X10  
SL 35

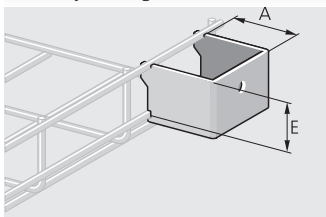


Abb. 1  
Fig. 1

Nenngröße Nom. size	Art.-Nr. Art. no.	Ausführung bitte ergänzen Indicate product details	E mm	Gewicht Weight
A mm		VA AISI		V4A kg
		V4A		
20	GK X10 SL 35/20		35,0	0,13 1
50	GK X10 SL 35/50		35,0	0,19 1
100	GK X10 SL 35/100		35,0	0,34 1

143700 | ITTK9960

### Gitter-Kanal Anschweißhalter X10

Wire tray welding holder X10

GKX X10  
SL 60

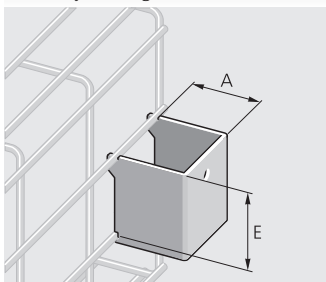


Abb. 1  
Fig. 1

Nenngröße Nom. size	Art.-Nr. Art. no.	Ausführung bitte ergänzen Indicate product details	E mm	Gewicht Weight
A mm		VA AISI		V4A kg
		V4A		
20	GK X10 SL 60/20		60,0	0,13 1
50	GK X10 SL 60/50		60,0	0,20 1
100	GK X10 SL 60/100		60,0	0,34 1

143900 | ITTK9960

### Gitter-Kanal Schweißblase SL 15

Wire tray welding plate SL 15

CE RoHS

GKX  
SL 15

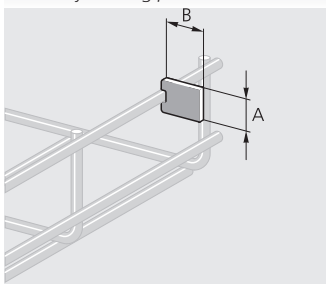


Abb. 1  
Fig. 1

Nenngröße Nom. size	Art.-Nr. Art. no.	Ausführung bitte ergänzen Indicate product details	Gewicht Weight
A mm	B mm	VA AISI	V4A kg
		V4A	
15 x	20	GKX SL 15/20	0,01 12
15 x	50	GKX SL 15/50	0,02 12
15 x	100	GKX SL 15/100	0,03 12

143300 | ITTK8720

### Gitter-Kanal Schweißbolzen SB 10

Wire tray welding bolt SB10

GKX  
SB 10

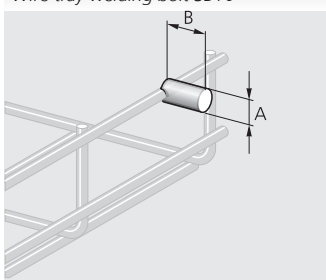


Abb. 1  
Fig. 1

Nenngröße Nom. size	Art.-Nr. Art. no.	Ausführung bitte ergänzen Indicate product details	Gewicht Weight
A mm	B mm	VA AISI	V4A kg
		V4A	
15 x	20	GKX SB 10/20	0,01 12
15 x	50	GKX SB 10/50	0,03 12
15 x	100	GKX SB 10/100	0,06 12

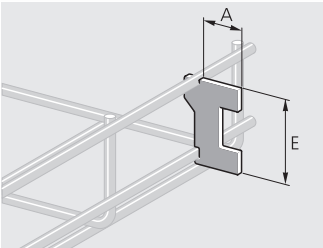
142700 | ITTK8720

**Gitter-Kanal Schweißblase SL 35**

Wire tray welding plate SL 35

CE RoHS

**GKX  
SL 35**



Nenngröße Nom. size	Art.-Nr. Art. no.	Ausführung bitte ergänzen Indicate product details			Gewicht Weight
<b>A</b> mm			VA AISI	<b>E</b> mm	<b>V4A</b> kg
			V4A		
20		GKX SL 35/20		35,0	0,02 12
50		GKX SL 35/50		35,0	0,04 12
100		GKX SL 35/100		35,0	0,08 12

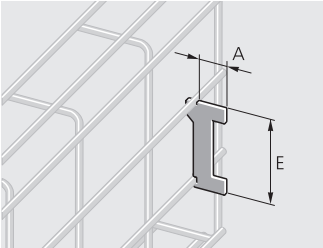
Abb. 1  
Fig. 1

142800 | ITTK9960

**Gitter-Kanal Schweißblase SL 60**

Wire tray welding plate SL 60

**GKX  
SL 60**



Nenngröße Nom. size	Art.-Nr. Art. no.	Ausführung bitte ergänzen Indicate product details			Gewicht Weight
<b>A</b> mm			VA AISI	<b>E</b> mm	<b>V4A</b> kg
			V4A		
20		GKX SL 60/20		60,0	0,02 12
50		GKX SL 60/50		60,0	0,06 12
100		GKX SL 60/100		60,0	0,12 12

Abb. 1  
Fig. 1

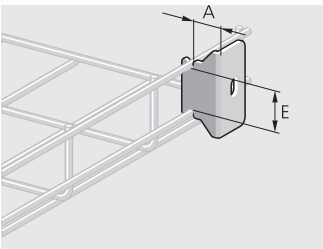
143400 | ITTK9960

**Gitter-Kanal Klemmhalter SKL**

Wire tray bracket SKL

CE RoHS

**GKX  
SKL 35**



Nenngröße Nom. size	Art.-Nr. Art. no.	Ausführung bitte ergänzen Indicate product details			Gewicht Weight
<b>A</b> mm			VA AISI	<b>E</b> mm	<b>V4A</b> kg
			V4A		
20		GKX SKL 35/20		35,0	0,06 12
50		GKX SKL 35/50		35,0	0,10 12
100		GKX SKL 35/100		35,0	0,16 12

Abb. 1  
Fig. 1

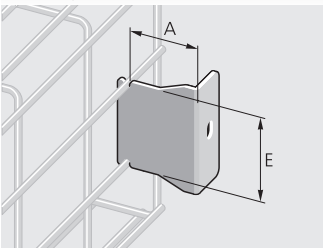
144100 | ITTK9960

**Gitter-Kanal Klemmhalter SKL**

Wire tray bracket SKL

CE RoHS

**GKX  
SKL 60**



Nenngröße Nom. size	Art.-Nr. Art. no.	Ausführung bitte ergänzen Indicate product details			Gewicht Weight
<b>A</b> mm			VA AISI	<b>E</b> mm	<b>V4A</b> kg
			V4A		
20		GKX SKL 60/20		60,0	0,08 12
50		GKX SKL 60/50		60,0	0,12 12
100		GKX SKL 60/100		60,0	0,19 12

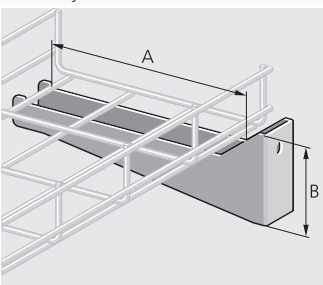
Abb. 1  
Fig. 1

144200 | ITTK9960

**Gitter-Kanal Konsole X15 H**

Wire tray bracket X15 H

**GK K  
X15 H**



Nenngröße Nom. size	Art.-Nr. Art. no.	Ausführung bitte ergänzen Indicate product details			Gewicht Weight
<b>A</b> mm	<b>B</b> mm		VA AISI	<b>V4A</b> kg	
			V4A		
153 x	60		GK K X15 H 120		0,22 1
253 x	80		GK K X15 H 220		0,43 1
353 x	80		GK K X15 H 320		0,57 1
453 x	100		GK K X15 H 420		0,90 1

Abb. 1  
Fig. 1

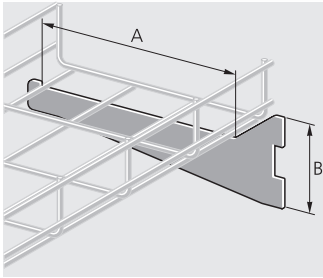
144300 | ITTK8720

V4A 1.4404  
AISI 316L

### Gitter-Kanal Konsole X15 SHL

Wire tray bracket X15 SHL

**GK K**  
**X15 SHL**



Nenngröße Nom. size	Art.-Nr. Art. no.	Ausführung bitte ergänzen Indicate product details	V4 AISI	V4A	Gewicht Weight
<b>A</b> <b>B</b> mm mm			V4 AISI	V4A	<b>V4A</b> kg
153 x 60	GK K X15 SHL 120				0,11 1
253 x 80	GK K X15 SHL 220				0,22 1
353 x 80	GK K X15 SHL 320				0,30 1
453 x 100	GK K X15 SHL 420				0,48 1

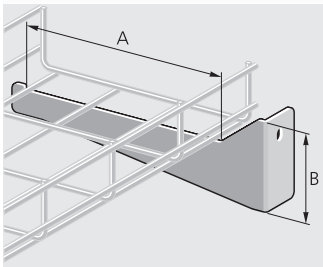
Abb. 1  
Fig. 1

144400 | ITTKK6720

### Gitter-Kanal Konsole X15 HL

Wire tray bracket X15 HL

**GK K**  
**X15 HL**



Nenngröße Nom. size	Art.-Nr. Art. no.	Ausführung bitte ergänzen Indicate product details	V4 AISI	V4A	Gewicht Weight
<b>A</b> <b>B</b> mm mm			V4 AISI	V4A	<b>V4A</b> kg
153 x 60	GK K X15 HL 120				0,15 1
253 x 80	GK K X15 HL 220				0,28 1
353 x 80	GK K X15 HL 320				0,37 1
453 x 100	GK K X15 HL 420				0,57 1

Abb. 1  
Fig. 1

144500 | ITTKK6720

### Mobile Gitter-Kanalschere elektrohydraulisch

Portable wire tray shears, electrohydraulic

**MGKE**  
**M3**



Art.-Nr. Art. no.	Gewicht Weight
MGKE M3	1

**i** Mit der mobilen, elektrohydraulischen Gitter-Kanal-Schere MGKE M3 lassen sich die nicht benötigten Drähte beim Konfektionieren des Gitter-Kanals einfach heraustrennen. Die Akku-Schere mit ihrem speziellen Schneidwerkzeug realisiert gratarme Schnitte an Drähten aus V2A, V4A und galvanisch verzinktem Stahl bis 6 mm Durchmesser. Der um 330° drehbare Werkzeugkopf erleichtert die Handhabung auch an bereits verbauten Kanälen. Die Ladezeit des Akkus beträgt nur 15 Minuten.  
The MGKE M3 portable electrohydraulic wire tray shears quickly and easily remove unwanted wires when assembling wire trays. The rechargeable shears with their special cutting tool produce low-burr cuts on wire made from V2A, V4A and zinc plated steel up to 6 mm diameter. The 330° rotatable tool head is easy to use, even on already installed trunking. The battery recharges in only 15 minutes.

Abb. 1  
Fig. 1

140400 | ITTKK6900

### Bolzenschneider

Bolt cutter

**GKDS**  
**5**



Art.-Nr. Art. no.	Länge Length L mm	Draht Wire max. Ø mm	Gewicht Weight
GKDS 5	450	5	1,32 1

**i** Mit speziell angeordneten Schneiden ausgerüstet, trennt dieser Bolzenschneider beim Konfektionieren von Gitter-Kanälen die nicht benötigten Drahtstege einfach und bündig heraus. Das bringt ein sauberes Installationsergebnis und minimiert die Verletzungsgefahr durch herausstehende Drahtenden.  
Equipped with specially configured blades, this bolt cutter remove unwanted wires from wire trays quickly and easily, leaving flush-finished ends. This produces a neat result and minimises the risk of injury from projecting wire ends.

Abb. 1  
Fig. 1

121200 | ITTKK9210



Ausführliche Informationen zu den Materialien V2A (Edelstahl 1.4301) und V4A (Edelstahl 1.4404) finden Sie in unserem Hauptkatalog ab Seite 282.  
For details on the materials V2A (stainless steel AISI 304) and V4A (stainless steel AISI 316L) see our main catalogue from page 282.



Passion for the best solution

**PFLITSCH GmbH & Co. KG**  
Ernst-Pflitsch-Straße 1 Nord 1  
D-42499 Hückeswagen  
Telefon: +49 2192 911-0  
Fax: +49 2192 911-220  
E-Mail: [info@pflitsch.de](mailto:info@pflitsch.de)  
Internet: [www.pflitsch.de](http://www.pflitsch.de)

PFLITSCH GK-Konsolen Lebensmittel 03.2016  
Konzept, Text, Layout, Satz: PFLITSCH  
Fotografie: Seuthe, PFLITSCH  
Druck: PFLITSCH

**Irrtümer und technische Änderungen vorbehalten**  
E&OE. We reserve the right to make technical modifications



**WAGNER GMBH**  
Elektrotechnische Systemlösungen

Robert-Bosch-Straße 35  
42489 Wülfrath  
T 02058 - 78 28 00 - 0

F 02058 - 78 28 00 - 49  
[info@wagnergmbh.de](mailto:info@wagnergmbh.de)  
[www.wagnergmbh.de](http://www.wagnergmbh.de)