



- **Robuste Einheit zur sicheren Doppelblecherkennung in Abstapel- und Zuführeinrichtungen von Blechbearbeitungsanlagen (insbesondere Pressen und Pressenstrassen)**
- **Einseitig berührende Messung mit Blechdickenfühler der Typenreihe DSP für Fe-Bleche bis 5,5 mm**
- **Einseitig berührende Messung mit Blechdickenfühler BDWF für NE-Bleche bis 5,5 mm**
- **Einseitige berührende Messung mit Kombinations-Blechdickenfühler DSP für Fe-Bleche bis 3,5 mm für NE-Bleche bis 4,0 mm**
- **Einseitige berührungslose Messung mit Blechdickenfühler DSD auf Referenzunterlage für Fe-Bleche bis 12 mm**
- **Zweiseitig berührungslose Messung mit Blechdickenfühlerpaar BDWD/S und BDWD/E für Fe-Bleche bis 3,0 mm für NE-Bleche bis 6,0 mm**
- **Betrieb von 2 Fühlern an einem Gerät, mehrere Fühler über T-Koppler bzw. Fühlerweiche**
- **256 Programmspeicher für verschiedene Materialien, Dicken und zugehörige Blechdickenfühler in der Standardbetriebsart**
- **Anzeige der Blechdicke und Programmparameter**
- **Standardausführung mit galvanisch getrennter paralleler Schnittstelle zur Anlagensteuerung**
- **Feldbus-Ausführung mit Schnittstelle zu verschiedenen Standard-Feldbussen**
- **Serielle Schnittstelle zum Down- und Upload der Programmparameter**

## Anwendung

Doppelblechkontrollen überwachen die automatische Abstapelung und Vereinzelung von Eisen- oder Nichteisenblechen an Blechverarbeitungsanlagen (z.B. Pressen) mit automatischen Ladeeinrichtungen wie Abstapler, Roboter, Feeder usw. Ein Zusammenkleben zweier oder mehr Bleche wird dabei sicher erkannt. Somit kann die Anlage noch vor der Beschädigung der Maschine oder des Werkzeugs zum Stillstand gebracht werden.

Die Doppelblechkontrolle BDK eignet sich in Verbindung mit verschiedenen Blechdickenfühlern zur Überwachung von Eisenblechen (Fe) und Nichteisenblechen (NE), abhängig vom Fühler bzw. Messverfahren, bis maximal 12 mm Blechdicke.

## Aufbau

Das Auswertegerät ist durch einen verschließbaren Deckel gegen unbefugten Zugriff geschützt. Fühler und Auswertegerät zeichnen sich durch einen robusten Aufbau und eine hohe Schutzklasse aus. Mit den vorgefertigten Verbindungsleitungen mit Steckverbindern, sowohl fühler- als auch geräteseitig, lassen sich Montage und Inbetriebnahme des gesamten Systems schnell und problemlos durchführen.

Über vier Bedientasten und ein vierzeiliges beleuchtetes Textdisplay können die Geräte- und Messparameter komfortabel eingegeben werden. Zur Speicherung der Messprogramme sind 256 Programmspeicherplätze vorhanden, die auch im abgeschalteten Zustand erhalten bleiben und während des Betriebs einen schnellen Wechsel auf eine andere Blechart oder ein anderes Werkzeug ermöglichen.

Über die RS232-Schnittstelle auf der Frontplatte des Gerätes ist mit einem Laptop und der Software PROPABDK-1 ein Down- und Upload der gesamten Programmparameter möglich.

## Arbeitsweise

Zur Überwachung auf Doppelblech und zum Messen der Blechdicke mit dem Auswertegerät BDK-1.3 stehen berührende und berührungslose Messmethoden zur Verfügung.

Bei der einseitig berührenden Messung wird das Selektieren des Messverfahrens von Eisenblechen (mittels Messung des magnetischen Flusses), oder von Nichteisenblechen (mittels Wirbelstromverfahren), selbständig bei der Auswahl des Fühlertyps getroffen. Dabei muss der Fühler während der Messung auf dem Blech aufliegen.

Beim zweiseitig berührungslosen Messverfahren für Eisen- und Nichteisenbleche wird das erzeugte magnetische Wechselfeld durch das Einlegen eines Bleches zwischen den beiden Fühlern abgeschwächt (Transmissionsmessung). Hierbei kommen Fühler zum Einsatz, welche als Sender und Empfänger konzipiert sind.

Eine einseitig berührungslose Messung detektiert den Abstand zwischen Fühler und Blech. Aus dem bekannten Abstand des Fühlers zur Blechauflage wird die Blechdicke berechnet (Abstandsmessung).

Bei allen Messverfahren wird nach jedem Messvorgang die Blechdicke in dem mikroprozessorgesteuerten Kontrollgerät aus dem Fühlersignal berechnet und mit den aktuellen Grenzwerten verglichen.

Im LC-Display werden, abhängig von der gewählten Programmnummer, Fühlertyp, oberer und unterer Grenzwert, Fühleranschluss rechts/links, Messung extern/intern und Kalibrierungsauswahl dargestellt. Nach jeder Messung wird der Messwert aktualisiert und angezeigt.

Das Display ist mit Meldeleuchten ausgerüstet, welche den aktiven Zustand einer Messung, des Näherungsschalters, sowie 0-, 1- und 2-Blech-Erkennung optisch anzeigen. Im Zusammenhang mit diesen Meldungen kann über drei potentialfreie Relaisausgaben K0...K2 die Pressensteuerung eine entsprechende Auswertung vornehmen. Beim BDK-1.3 sind diese mit elektromechanischen Relais, beim BDK/OB-1.3 mit kontaktlosen Halbleiterrelais ausgeführt. K1 und K2 sind mit je einem Umschalter, K0 mit einem Schließer und einem Öffner ausgelegt.

Die Bedienung zur Parametereingabe und weiterer Funktionen erfolgt über vier Tasten mit verschiedenen Kombinationsmöglichkeiten.

Bei Geräten mit Feldbusanschaltung (z. B. Profinet), wird anstelle der Relaisausgaben der Messwert, die 0 ... 2 - Blechmeldung, die eingestellte Programmspeichernummer und der aktuelle Grenzwert über die Busschnittstelle ausgegeben.

Die Auswahl des Messprogramms und das Auslösen der Messung können über eine parallele SPS-Schnittstelle oder die Feldbus-Schnittstelle erfolgen.

Bei Betrieb ohne SPS (Stand-alone-Betrieb) kann das Messprogramm am Gerät eingestellt und die Messung über die im Fühler integrierte Annäherungsfunktion gestartet werden.

## Technische Daten

### Auswertegeräte

#### Eingänge:

Start extern (STA)	
- Lo-Pegel	1 ... 8 VDC
- Hi-Pegel	12 ... 30 VDC
Kabelbrucherkennung	0 ... 1 VDC
- Eingangsstrom	ca. 10 mA
- Galvanische Trennung	ja zur Versorgung

#### Grenzwertanwahl extern (A1 ... A8 und Reset)

- Lo-Pegel	0 ... 4 VDC
- Hi-Pegel	12 ... 30 VDC
- Eingangsstrom	ca. 10 mA
- Galvanische Trennung	ja zur Versorgung

#### Ausgänge:

##### Elektromechanische - Relais

- Relaisausgang K0	1 Öffner, 1 Schließer
- Relaisausgänge K1, K2	je 1 Umschalter 6 A, 250 VAC

##### Halbleiter - Relais \*)

- Relaisausgang K0	1 Öffner, 1 Schließer
- Relaisausgänge K1, K2	je 1 Umschalter 0,5 A, 30 V

#### Messgenauigkeit:

- Am Kalibrierungspunkt	± 0,1 bzw. 0,2 mm
- Über Messbereich	± 5% vom Fühlerwert
- Zulässiger Luftspalt	siehe Fühlerdaten

#### Versorgungsspannung:

- Gleichspannung	24 VDC
- Toleranz	± 15%
- Restwelligkeit	max. 10%

#### Leistungsaufnahme:

- Messvorgang aktiv	max. 100 W
- Ruhezustand	ca. 12 W

#### Überlastschutz:

- Schmelzsicherung	T3,15 A
--------------------	---------

#### Gehäuse:

- Ausführung	Metall, mit Fenster
- Schutzart	IP65
- Befestigung	Schraubbefestigung (4 x M6)
- Gewicht	ca. 3,5 kg
- Umgebungstemperatur	0 ... 55 °C

#### Bestelldaten:

**BDK-1.3, Relais-Ausgänge** Sach-Nr 20.05-80  
Universelle Doppelblechkontrolle

**BDK/OB-1.3, Halbleiterrelais-Ausgänge** Sach-Nr 20.21-01

#### Feldbusanschaltungen:

<b>BDK/FS-1.3 (InterBus S)</b>	Sach-Nr 20.05-81
<b>BDK/FP-1.3 (PROFIBUS DP)</b>	Sach-Nr 20.05-82
<b>BDK/PN-1.3 (PROFINET IO)</b>	Sach-Nr 20.05-93

\*) Beim Anschluss von induktiven Lasten an den Halbleiter-Relais sind geeignete Schutzbeschaltungen zu verwenden.

**Blehdickenfühler DSP für Fe-Bleche  
(einseitig berührende Messung)**

<u>Erregerspule</u>	
- Nennspannung	ca. 38 VDC
- Stromaufnahme	max. 2,2 A
<u>Integrierter Näherungsschalter</u>	
- Schaltabstand	ca. 1,2 mm
Gehäusematerial	Stahl vernickelt
Schutzart	IP 65
Umgebungstemperatur	0 ... 60 °C

Typ	Sach-Nr	Messbereich mm	Bleche bis mm
DSP-36sg-1s	13.05-86	0,2 ... 2,0	1,5
DSP-42sg-1s	13.05-87	0,2 ... 3,0	2,5
DSP-54sg-1s	13.05-89	0,2 ... 4,0	3,5
DSP-75sg-1s	13.05-90	0,2 ... 6,0	5,5

**Blehdickenfühler BDWF für NE-Bleche  
(einseitig berührende Messung)**

Versorgungsspannung	24 VDC
Signalspannung	10 Vpp
<u>Blecherkennung</u>	
- Schaltabstand	1 ... 5 mm je nach Blechsorte
Gehäusematerial	Stahl vernickelt
Schutzart	IP 65
Umgebungstemperatur	0 ... 60 °C

Typ	Sach-Nr	Messbereich mm	Bleche bis mm
BDWF-m54rg-2s	13.05-73	0,2 ... 6,0	5,5

**Blehdickenfühler BDWD/S und BDWD/E  
für Fe- und NE-Bleche  
(zweiseitig berührungslose Messung)**

Versorgungsspannung	24 VDC
Signalspannung	10 Vpp
Gehäusematerial	Stahl vernickelt
Schutzart	IP 65
Umgebungstemperatur	0 ... 60 °C

Typ	Sach-Nr	Messbereich mm	Bleche bis mm
BDWD/S-m36rg-1s (Sender)	13.05-74		
BDWD/E-m36rg-1s (Empfänger)	13.05-75	Fe 0,2 ... 3,5	3,0
BDWD/S-60aq30-1Y1 (Sender)	13.05-76	NE 0,2 ... 20,0	6,0
BDWD/E-60aq30-1Y1 (Empfänger)	13.05-77		

**Blehdickenfühler DSD für Fe-Bleche  
(einseitig berührungslose Messung)**

Versorgungsspannung	24 VDC
Gehäusematerial	Messing vernickelt
Schutzart	IP 65
Umgebungstemperatur	0 ... 60 °C

Typ	Sach-Nr	Messbereich mm	Bleche bis mm
DSD-18mg 61n0,5/3-1Sd1	13.05-91	0,5 ... 6,0 0,5 ... 0,7 *)	3,0 3,5 *)
DSD-60mg 90n3/12-1Y1	13.05-83	3 ... 20,0	12,0

\*) Erweiterter Messbereich und Blechdicke möglich mit Software Version E119 (ab Juli 2014).

**Blehdickenfühler DSPW für Fe- und NE-Bleche  
(einseitig berührende Messung)**

Versorgungsspannung	24 VDC
<u>Blecherkennung</u>	
- Schaltabstand	1 ... 5 mm (je nach Blechsorte)
Gehäusematerial	Stahl vernickelt
Schutzart	IP 65
Umgebungstemperatur	0 ... 60 °C

Typ	Sach-Nr	Messbereich mm	Bleche bis mm
DSPW-42sg-1s **)	13.05-66	Fe 0,2 ... 3,5 NE 0,2 ... 2,5 NE 0,2 ... 4,0 *)	3,0 2,0 3,0
DSPW-54sg-1s	13.05-67	Fe 0,2 ... 4,0 NE 0,2 ... 3,0 NE 0,2 ... 5,0 *)	3,5 2,5 4,0

\*) Der Messbereich für Nichteisenbleche kann durch eine spezielle Fühleraufnahme, die separat zu beziehen ist, auf 4 mm bzw. 5 mm erweitert werden.

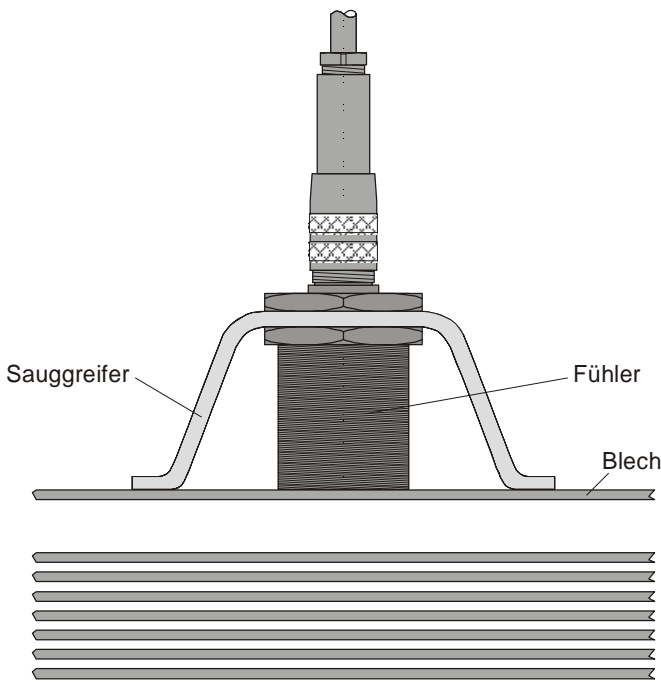
Bei einer ungeeigneten Aufnahme verschlechtert sich die Genauigkeit und Linearität des Fühlers.

\*\*) Der Fühler DSPW-42sg-1s kann erst ab Software Version E118 des Auswertegerätes verwendet werden.

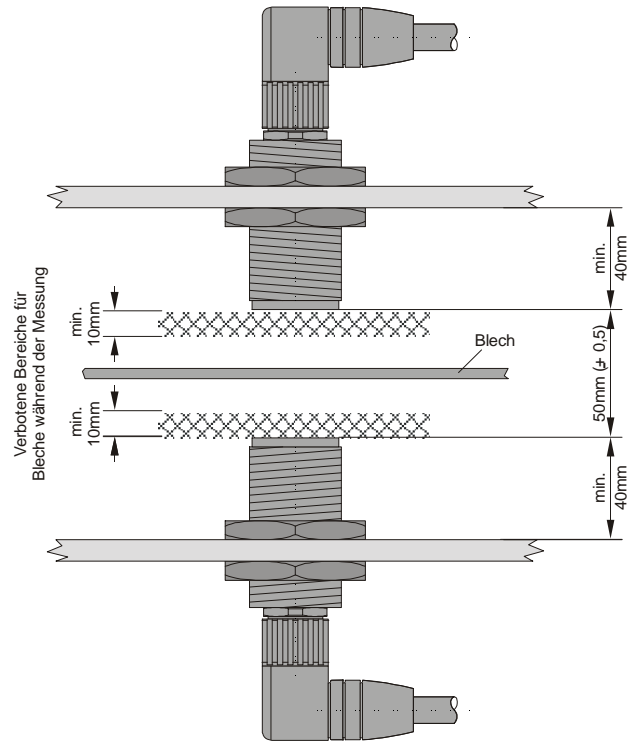
**Normengrundlagen**

Messrelais und Schutzeinrichtungen	EN 60255-1
EMV-Störaussendung	EN 61000-6-4
EMV-Störfestigkeit	EN 61000-6-2

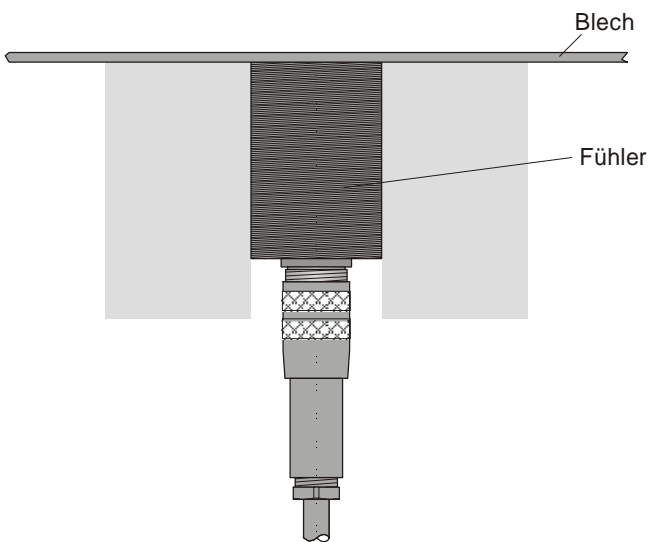
**Einbau-Beispiele**



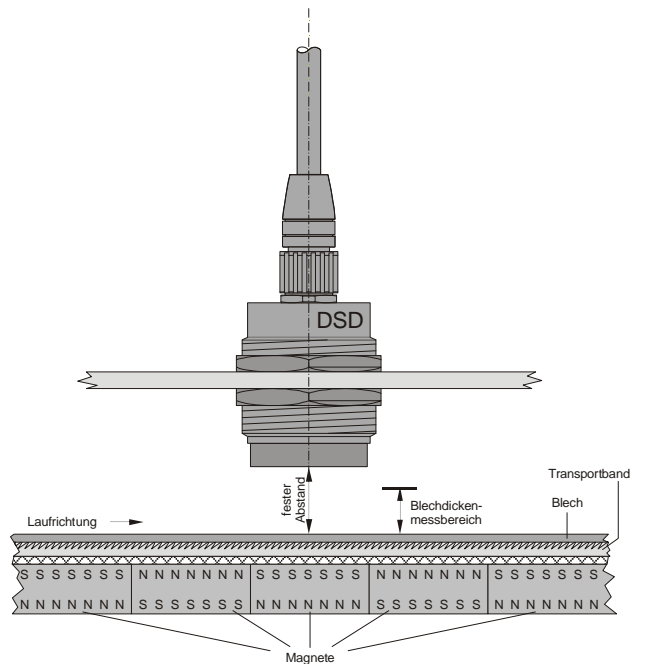
Einseitig berührende Messung mit Blechkickenfühler DSP, BDWF oder Kombinationsfühler DSPW im Sauggreifer.



Zweiseitige berührungslose Messung mit Blechkickenfühler-paar BDWD/S und BDWD/E.



Einseitig berührende Messung mit Blechkickenfühler DSP, BDWF oder Kombinationsfühler DSPW in Kontrollstation eingebaut.



Einseitige berührungslose Messung mit Blechkickenfühler DSD auf Referenzunterlage.

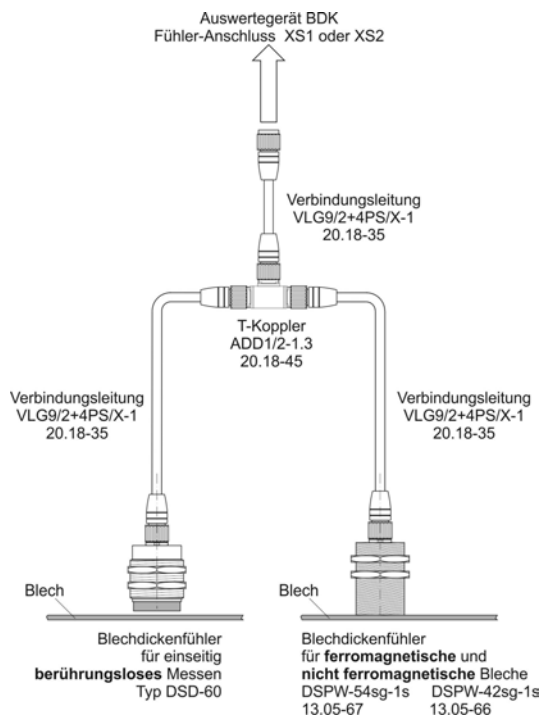
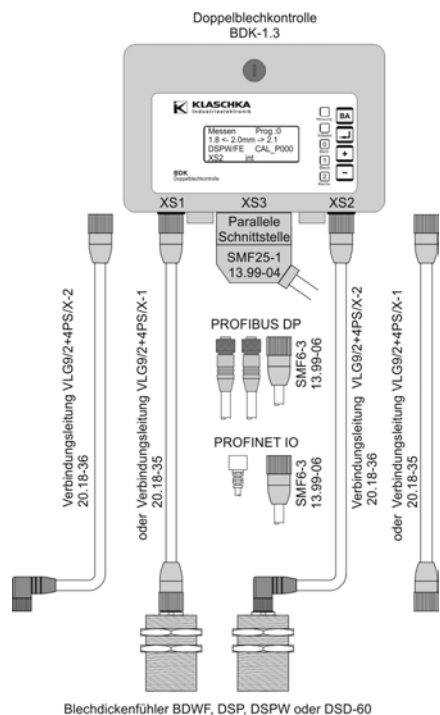
F 02058 - 78 28 00 - 49  
 info@wagnermbh.de  
 www.wagnermbh.de

Robert-Bosch-Straße 35  
 42489 Wülfrath  
 T 02058 - 78 28 00 - 0

**WAGNER GMBH**  
 Elektrotechnische Systemlösungen



## Zubehör

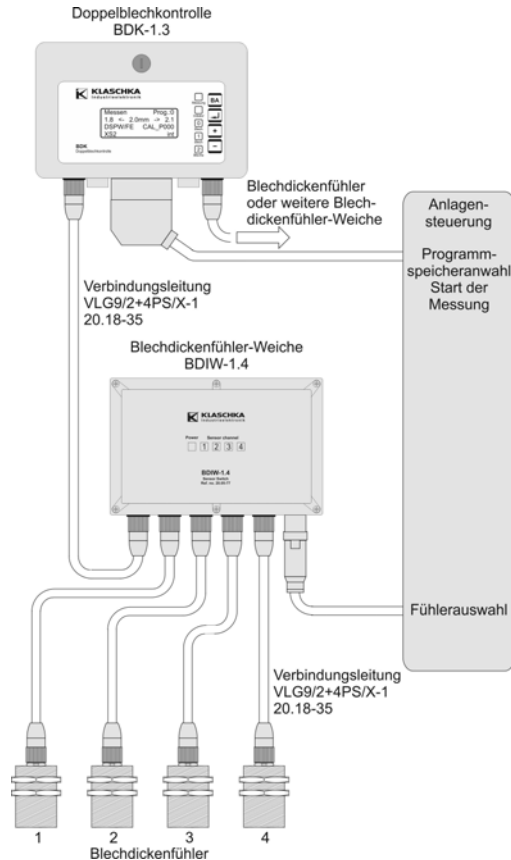
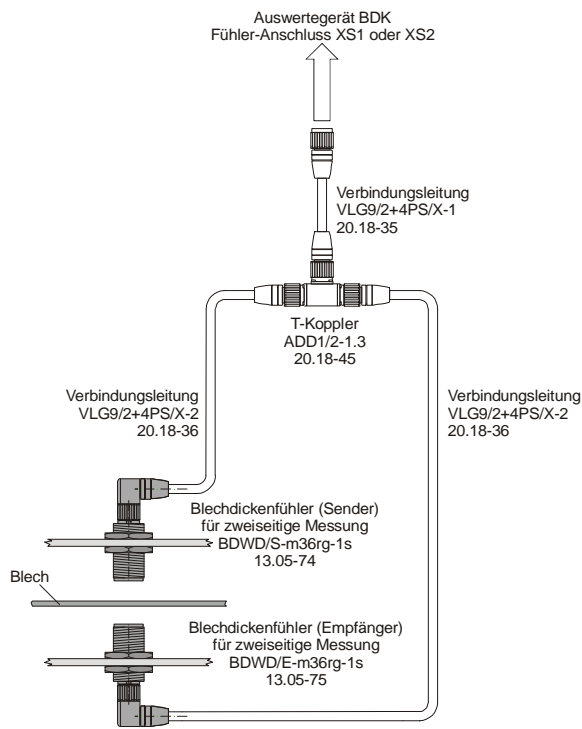


### Verbindungsleitungen VLG

Steckerausführungen mit Fühleranschluss gerade oder gewinkelt - auch als Verlängerung mit offenen Enden lieferbar.

### T-Koppler ADD1/2-1.3

Anschluss von 2 unterschiedlichen Fühlern an einem Anschlussstecker des BDK.



### T-Koppler ADD1/2-1.3

Anschluss eines BDWD-Fühlerpaares an einem Anschlussstecker des BDK.

### Blechdickenfühler-Weiche BDIW-1.4

Anschluss von bis zu 4 Fühlern an einem Anschlussstecker des BDK.

F 02058-78 28 00-49  
info@wagnermbh.de  
www.wagnermbh.de

Robert-Bosch-Straße 35  
42489 Wülfrath  
T 02058-78 28 00-0

**WAGNER GMBH**  
Elektrotechnische Systemlösungen

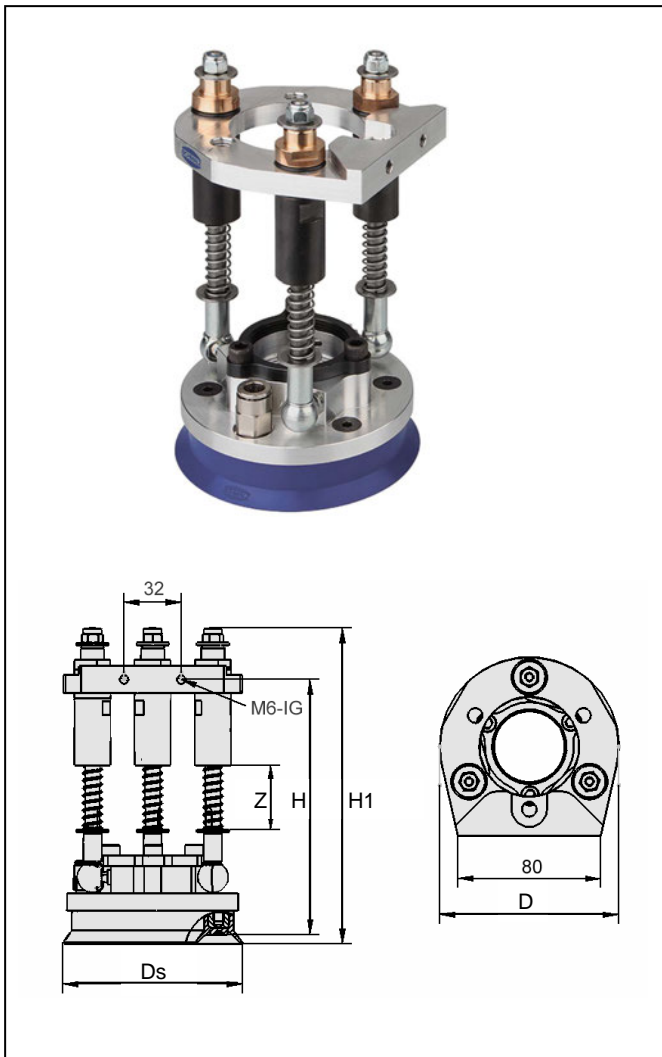


**Sensorhalter mit Sauger zum Einbau von Blechdickenfühlern**

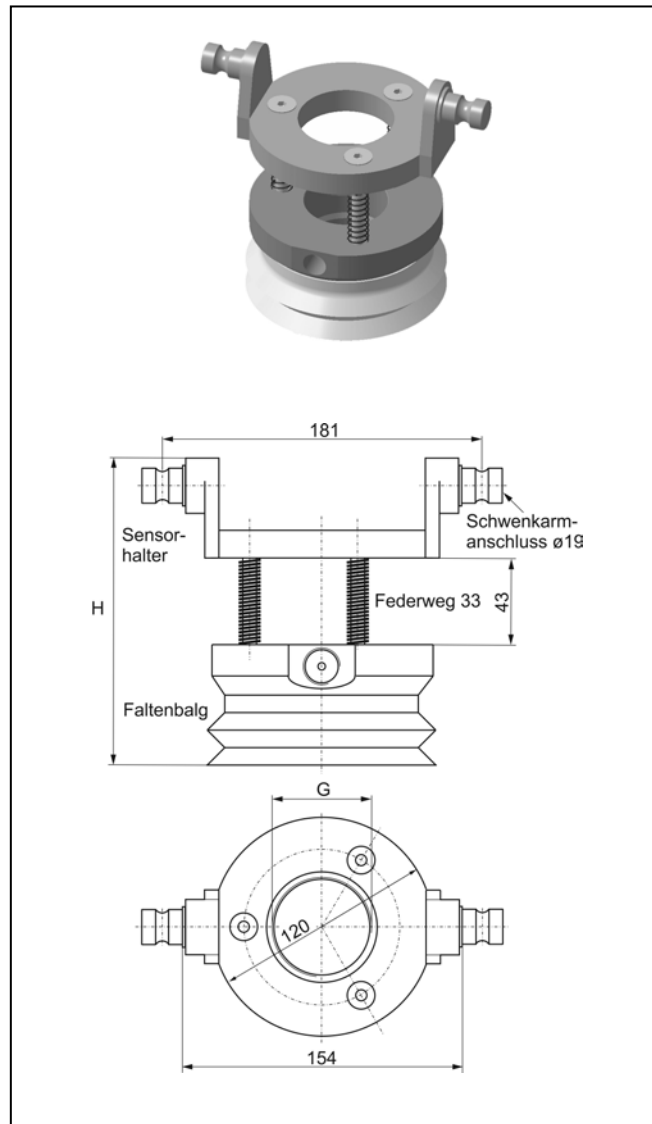
Zur einseitig berührenden Kontrolle (z.B. bei Abstapeleinheiten) werden Blechdickenfühler oft in einen Sauger des Greifers eingebaut. Für Blechdickenfühler DSP, DSPW und BDWF mit den Bauformen (M36, M42, M54) werden Sensorhalter in verschiedenen Ausführungen angeboten.

**Für Blechdickenfühler mit Gewinde M36 x 1,5, M42 x 1,5 und M54 x 0,75**  
 - gefedert, flexible Gelenklagerung, mit Saugring

**Für Blechdickenfühler mit Gewinde M42 x 1,5 und M54 x 0,75**  
 - gefedert, mit Faltenbalg



Typ Sach-Nr.	D	Ds	H	H1	Z	Gewicht (g)
ZBF/FBF36-1 13.99-79	100	100	143	178	36	1120
ZBF/FBF42-1 13.99-77	100	100	143	178	36	1070
ZBF/FBF54-2 13.99-87	130	128,8	187	221	80	1300



Typ Sach-Nr.	H	G	Gewicht (g)
ZBF/FBF42-2 13.99-84	165,2	M42 x 1,5	1300
ZBF/FBF54-1 13.99-69	162,0	M54 x 0,75	1500

Ersatzteile zu Sensorhaltern		
Typ	Sach-Nr.	
ZBF/FB36+42-1	13.99-78	Saugring zu Sensorhaltern M36 + M42
ZBF/FB54-2	13.99-88	Saugring zum Sensorhalter M54

Ersatzteile zu Sensorhaltern		
Typ	Sach-Nr.	
ZBF/FB42-2	13.99-85	Faltenbalg zum Sensorhalter M42
ZBF/FB54-1	13.99-68	Faltenbalg zum Sensorhalter M54

F 02058-78 28 00-49  
 info@wagnermbh.de  
 www.wagnermbh.de

Robert-Bosch-Straße 35  
 42489 Wülfrath  
 T 02058-78 28 00-0

**WAGNER GMBH**  
 Elektrotechnische Systemlösungen



## Bestelldaten (Bezeichnung / Sach-Nr)

### Auswertegeräte

<b>BDK-1.3</b>	<b>(Relais-Ausgänge)</b>	<b>20.05-80</b>
<b>BDK/OB-1.3</b>	<b>(Halbleiterrelais-Ausgänge)</b>	<b>20.21-01</b>
<b>BDK/FS-1.3</b>	<b>(InterBus-S)</b>	<b>20.05-81</b>
<b>BDK/FP-1.3</b>	<b>(PROFIBUS DP)</b>	<b>20.05-82</b>
<b>BDK/PN-1.3</b>	<b>(PROFINET IO)</b>	<b>20.05-93</b>

### Blechdickenfühler für berührende einseitige Messung

#### DSPW-42sg-1s 13.05-66

für Fe-Bleche bis 3,0 mm / NE-Bleche bis 2,0 mm  
Gewinde M42 x 1,5

Der Fühler DSPW-42sg-1s kann erst ab Software-Version E118 des Auswertegerätes verwendet werden.

#### DSPW-54sg-1s 13.05-67

für Fe-Bleche bis 3,5 mm / NE-Bleche bis 2,5 mm  
Gewinde M54 x 0,75

#### BDWF-m54rg-2s 13.05-73

für NE-Bleche bis 5,5 mm  
Gewinde M54 x 0,75

#### DSP-36sg-1s 13.05-86

für Fe-Bleche bis 1,5 mm  
Gewinde M36 x 1,5

#### DSP-42sg-1s 13.05-87

für Fe-Bleche bis 2,5 mm  
Gewinde M42 x 1,5

#### DSP-54sg-1s 13.05-89

für Fe-Bleche bis 3,5 mm  
Gewinde M54 x 0,75

#### DSP-75sg-1s 13.05-90

für Fe-Bleche bis 5,5 mm  
Gewinde M75 x 1,5

### Blechdickenfühler für berührungslose zweiseitige Messung

#### BDWD/S-m36rg-1s (Sender) 13.05-74

für Fe-Bleche bis 3,0 mm / NE-Bleche bis 6,0 mm  
Gewinde M36 x 1,5

#### BDWD/E-m36rg-1s (Empfänger) 13.05-75

für Fe-Bleche bis 3,0 mm / NE-Bleche bis 6,0 mm  
Gewinde M36 x 1,5

#### BDWD/S-60aq30-1Y1 (Sender) 13.05-76

für Fe-Bleche bis 3,0 mm / NE-Bleche bis 6,0 mm  
Quadergehäuse 60x60 mm

#### BDWD/E-60aq30-1Y1 (Empfänger) 13.05-77

für Fe-Bleche bis 3,0 mm / NE-Bleche bis 6,0 mm  
Quadergehäuse 60x60 mm

### Blechdickenfühler für berührungslose einseitige Messung

#### DSD-18mg61n0,5/3-1Sd1 13.05-91

für Fe-Bleche bis 3,0 mm  
für Fe-Bleche bis 3,5 mm ab Software Version E119 (7.14)  
für NE-Bleche (materialabhängig, auf Anfrage)  
Gewinde M18 x 1

#### DSD-60mg90n3/12-1Y1 13.05-83

für Fe-Bleche bis 12,0 mm  
für NE-Bleche (materialabhängig, auf Anfrage)  
Gewinde M60 x 1,5

### Verbindungsleitungen und Zubehör

Verbindungsleitungen sind ölbeständig und geeignet für Schleppketten. Leitungslänge X bei Bestellung bitte angeben (Standardwert X = 5 m).

Die Steckverbinder sind geräteseitig gerade und fühlerseitig wahlweise gerade oder gewinkelt ausgeführt.

#### VLG9/2+4PS/X-1 20.18-35

Verbindungsleitung BDK <---> Fühler  
Leitungsdose fühlerseitig gerade

#### VLG9/2+4PS/X-2 20.18-36

Verbindungsleitung BDK <---> Fühler  
Leitungsdose fühlerseitig gewinkelt

#### VLG9/2+4PS/X-3 20.18-37

Verlängerungsleitung BDK <---> Fühler  
Leitungsdose fühlerseitig gerade

#### VLG9/2+4PS/X-4 20.18-38

Verlängerungsleitung BDK <---> Fühler  
Leitungsdose fühlerseitig gewinkelt

#### VLG9E/2+4PS/X-1 20.18-39

Verbindungsleitung BDK und Multikupplung  
(offene Enden)

#### VLG9E/2+4PS/X-2 20.18-40

Verbindungsleitung Multikupplung (offene Enden)  
und Fühler, Leitungsdose gerade

#### VLG9E/2+4PS/X-3 20.18-41

Verbindungsleitung Multikupplung (offene Enden)  
und Fühler, Leitungsdose gewinkelt

#### VLG9+5/3S/X-1 20.18-80

Verbindungsleitung BDK <---> DSD-18  
Leitungsdose fühlerseitig gerade

#### VLG9+5/3S/X-2 20.18-81

Verbindungsleitung BDK <---> DSD-18  
Leitungsdose fühlerseitig gewinkelt

#### ADD1/2-1.3 20.18-45

T-Koppler zum Anschluss weiterer Fühler  
1 x Stift, 2 x Buchse

#### SMF25-1 13.99-04

Leitungsdose zum Anschluss der Versorgungs-  
und Steuerleitungen bei Geräten mit paralleler  
Schnittstelle.

#### SMF6-3 13.99-06

Leitungsdose zum Anschluss der Versorgungs-  
leitungen bei InterBus-, PROFIBUS- und  
Profinet-Geräten.

**Blechdickenfühler-Weiche zum Anschluss weiterer Fühler**

**BDIW-1.4** **20.05-77**  
Blechdickenfühler-Weiche zur Auswahl von einem aus vier Fühlern (BDWF, BDWD, DSP, DSPW oder DSD).  
Versorgungsspannung 24 VDC.

**Verbindungsleitungen für BDIW-1.4**

**VLG9/2+4PS/X-1** **20.18-35**  
Verbindungsleitung BDK <---> BDIW und BDIW <---> Fühleranschluss BDWF, BDWD, DSP, DSPW, oder DSD-60,  
Stecker fühlerseitig gerade.

**VLG9/2+4PS/X-2** **20.18-36**  
Verbindungsleitung BDIW <---> Fühleranschluss BDWF, BDWD, DSP, DSPW, oder DSD-60,  
Stecker fühlerseitig gewinkelt.

**VLG9+5/3S/X-1** **20.18-80**  
Verbindungsleitung BDK <---> DSD-18  
Leitungsdose fühlerseitig gerade

**VLG9+5/3S/X-2** **20.18-81**  
Verbindungsleitung BDK <---> DSD-18  
Leitungsdose fühlerseitig gewinkelt

**Verbindungsleitungen**

Alle Verbindungsleitungen sind ölbeständig und für Schleppketten geeignet. Die Leitungslänge X bei Bestellung bitte angeben (Standardwert X = 5 m).  
Die Steckverbinder sind geräteseitig gerade und fühlerseitig wahlweise gerade oder gewinkelt ausgeführt.

**SPF8-1** **13.99-05**  
Leitungsdose zum Anschluss der Versorgungs- und Steuerleitungen.

**Sensorhalter zum Einbau von Blechdickenfühlern**

**Sensorhalter M36 x 1,5**, gefedert, mit Saugring, flexible Gelenklagerung  
ZBF/FBF/36-1 **13.99-79**

**Sensorhalter M42 x 1,5**, gefedert, mit Saugring, flexible Gelenklagerung  
ZBF/FBF42-1 **13.99-77**

**Sensorhalter M42 x 1,5**, gefedert, mit Faltenbalg  
ZBF/FBF42-2 **13.99-84**

**Sensorhalter M54 x 0,75**, gefedert, mit Faltenbalg  
ZBF/FBF54-1 **13.99-69**

**Sensorhalter M54 x 0,75**, gefedert, mit Saugring, flexible Gelenklagerung  
ZBF/FBF54-2 **13.99-87**

**Ersatzteile zu Sensorhaltern**

**Saugring zu Sensorhaltern M36 + M42**  
ZBF/FB36+42-1 **13.99-78**

**Faltenbalg zum Sensorhalter M42**  
ZBF/FB42-2 **13.99-85**

**Faltenbalg zum Sensorhalter M54**  
ZBF/FB54-1 **13.99-68**

**Saugring zum Sensorhalter M54**  
ZBF/FB54-2 **13.99-88**

**Datensicherung**

**PROPAR/BDK-1** **40.43-33**

Software zur Datensicherung der gesamten Parameter des Auswertegerätes BDK-1.3 mit einem PC über serielle Schnittstelle auf CD-ROM.  
Betriebssystem: MS Win 9x, NT4, 2000, XP oder Win 7.

**Verbindungsleitung BDK zum PC**

**VLG9/4S/X-1** **30.13-25**

Verbindungsleitung BDK <---> Datensicherungs-PC (RS232, 9 pol. SUBmin D)

Wir sind zertifiziert nach DIN EN ISO 9001.

Änderungen vorbehalten!

