



TUBELED_70

Temperaturfest, bewährt, vielseitig

Die TUBELED_70 ist die LED-Maschinenleuchte schlechthin. Die Leuchte mit modernster LED-Technik passt exakt in die Halterungen konventioneller Rohrleuchten älterer Werkzeugmaschinen und ermöglicht einen schnellen 1:1 Austausch gegen eine bisherige $\varnothing 70$ mm Leuchte. Zwei Optiken und zwei Anschlussvarianten stehen zur Erstausrüstung oder für einen Umbau zur Auswahl. Dank gutem Thermomanagement ist die TUBELED_70 auch für den Einsatz in oberen Temperaturbereichen geeignet.

Die Technik

- Wärmeabführung über Aluminium-Strangpressprofil
- Sprung sicheres, 4 mm starkes ESG
- Ölresistente Dichtungen (FKM Dichtung Vition®)
- Direkt im „Maschinenraum“ installiert – spanbeschussicher, vibrations- und schockfest – 100% CNC geeignet

■

Ihre Vorteile

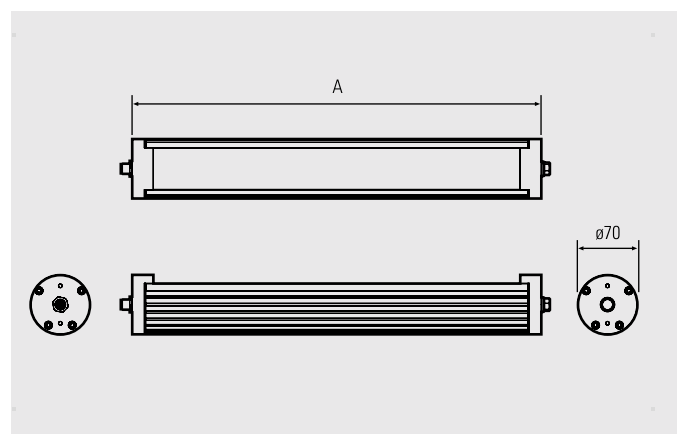
- Konzentriertes Licht (60° Variante) oder flächiges Licht (100° Variante) – individuelle Optiken auf Anfrage möglich
- Flimmerfrei, ohne UV- und IR-Anteil
- Schnelle und einfache Auf- oder Nachrüstung

Einsatzbereiche

- Werkzeugmaschinen, CNC Maschinen, Outdoor-Anwendungen

Ausführungen/Einbau

- 4 Längen 300 mm, 560 mm, 1100 mm, 1580 mm
- Befestigung über separat erhältliche Leuchtenhalter





TUBELED_70, 24V DC, 5200K–5700K	Art.Nr.	Länge (A)	Optik	E _{max} *	Lampenlichtstrom	Leistung	Anschluss
TUBELED_70 DC, 100°	110310-01	300 mm	100°	522 lx	1848 lm	~15 W	24V DC
TUBELED_70 DC, 60°	110314-01	300 mm	60°	1455 lx	1526 lm	~15 W	24V DC
TUBELED_70 DC, 100°	110410-02	560 mm	100°	1005 lx	3032 lm	~27 W	24V DC
TUBELED_70 DC, 60°	110414-02	560 mm	60°	2720 lx	3052 lm	~27 W	24V DC
TUBELED_70 DC, 100°	110510-02	1100 mm	100°	1695 lx	6064 lm	~54 W	24V DC
TUBELED_70 DC, 60°	110514-02	1100 mm	60°	4173 lx	6104 lm	~54 W	24V DC
TUBELED_70 DC, 100°	110710-02	1580 mm	100°	2047 lx	9096 lm	~80 W	24V DC
TUBELED_70 DC, 60°	110714-02	1580 mm	60°	4762 lx	9156 lm	~80 W	24V DC
TUBELED_70, 220–240V AC, 5200K–5700K	Art.Nr.	Länge (A)	Optik	E _{max} *	Lampenlichtstrom	Leistung	Anschluss
TUBELED_70 AC, 100°	110310-11	300 mm	100°	522 lx	1848 lm	~17 W	220-240V AC
TUBELED_70 AC, 60°	110314-11	300 mm	60°	1455 lx	1526 lm	~16 W	220-240V AC
TUBELED_70 AC, 100°	110410-12	560 mm	100°	1005 lx	3032 lm	~28 W	220-240V AC
TUBELED_70 AC, 60°	110414-12	560 mm	60°	2720 lx	3052 lm	~31 W	220-240V AC
TUBELED_70 AC, 100°	110510-12	1100 mm	100°	1695 lx	6064 lm	~52 W	220-240V AC
TUBELED_70 AC, 60°	110514-12	1100 mm	60°	4173 lx	6104 lm	~60 W	220-240V AC
TUBELED_70 AC, 100°	110710-12	1580 mm	100°	2047 lx	9096 lm	~74 W	220-240V AC
TUBELED_70 AC, 60°	110714-12	1580 mm	60°	4762 lx	9156 lm	~85 W	220-240V AC

Anschlussmaterial und Netzteile siehe Zubehör

*maximale Beleuchtungsstärke, Messfeld 100 cm x 100 cm bei 100 cm Abstand

Zubehör	Art.-Nr.
TUBELED_70 Montagewinkel, V2A, 1 Paar	210200-01
TUBELED_70 Leuchtenhalter, Aluminium, 1 Paar	210200-02